

SJ101483
(DRAWING NO.)

版数 REV.	年月日 DATE	DCN NO.	変更内容 DESCRIPTION	製図 DR.	担当 CHK.	査閲 APPD.	承認 APPD.

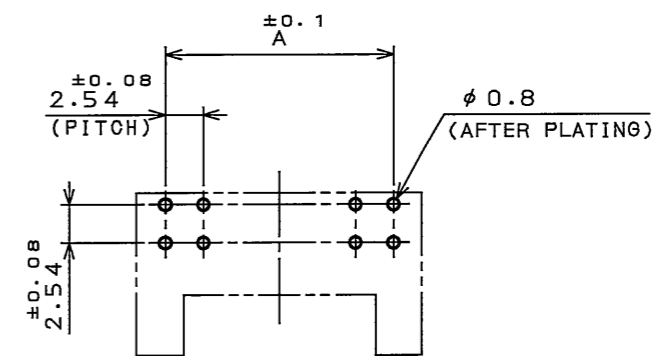
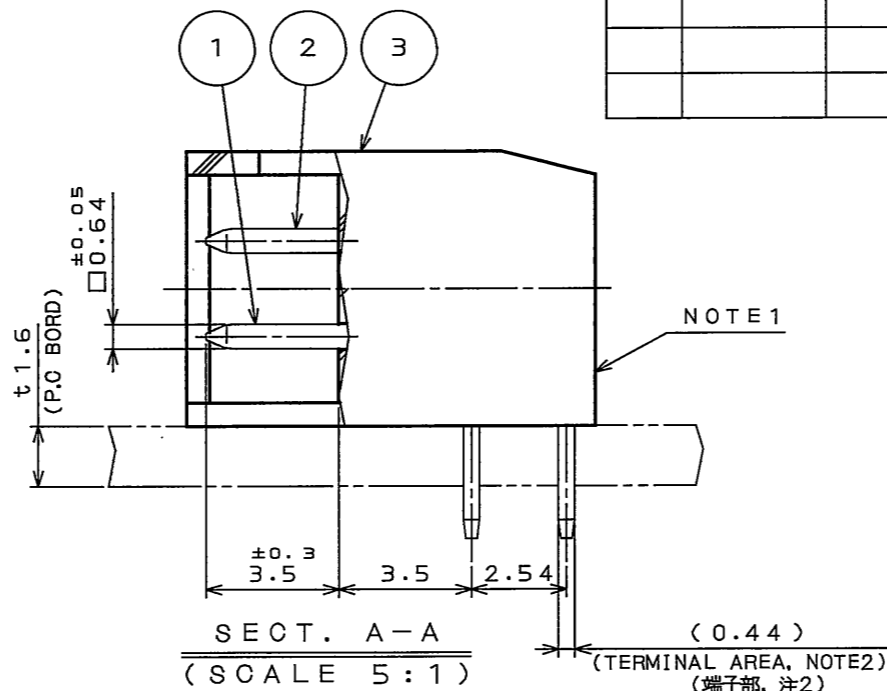
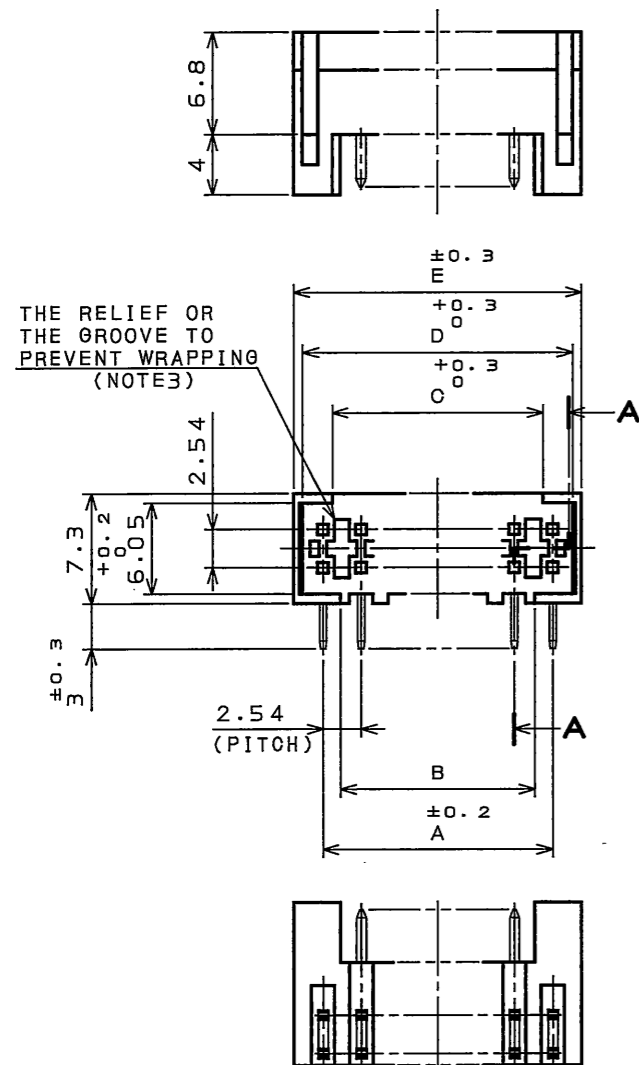


TABLE 2

FINISH AREA	1	2	3	4
CONTACT AREA 接触部	GOLD (0.1μm MIN) OVER NICKEL Ni上Au0.1μm以上	GOLD (0.3μm MIN) OVER NICKEL Ni上Au0.3μm以上	GOLD (0.76μm MIN) OVER NICKEL Ni上Au0.76μm以上	GOLD (0.5μm MIN) OVER NICKEL Ni上Au0.5μm以上
TERMINAL AREA 結線部	(LEAD FREE) TIN/TIN ALLOY OVER NICKEL Ni上錫又は錫合金 (無鉛)			

- NOTE1. ENGRAVE THE COMPANY LOGO, THE NUMBER OF CONTACTS, AND TOOLING NUMBER AT THE PLACE SHOWN IN THE DRAWING.
 2. THE FOUR CORNERS OF TERMINAL AREA SHALL BE BASHED TO BE INSERTED INTO THE HOLE OF 0.7mm DIAMETER.
 3. THE CONNECTOR, OF WHICH CONTACT NUMBERS IS 22 THROUGH 30, HAS THE RELIEF OR THE GROOVE TO PREVENT WRAPPING. THE CONNECTOR, OF WHICH CONTACT NUMBERS IS 4 THROUGH 20 HAS NO SUCH THE RELIEF NOR THE GROOVE.

- 注1. 図示の位置に社標、芯数及び金型NO.を浮き出す。
 2. 結線部は0.64X0.44を四隅面打ちし、φ0.7に挿入できる。
 3. 22~30芯は図示のようにヒケ及びソリ防止溝を設けてある。4~20芯は無い。

TABLE 1

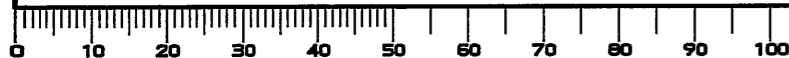
PART NO.	NO. OF CONTACTS	A	B	C	D	E
PS-4PLB-D4LT1-FL*E	4	2.54	0	1.28	5.18	6.38
PS-6PLB-D4LT1-FL*E	6	5.08	2.72	3.82	7.72	8.92
PS-8PLB-D4LT1-FL*E	8	7.62	5.26	6.36	10.26	11.46
PS-10PLB-D4LT1-FL*E	10	10.16	7.8	8.9	12.8	14
PS-12PLB-D4LT1-FL*E	12	12.7	10.34	11.44	15.34	16.54
PS-14PLB-D4LT1-FL*E	14	15.24	12.83	13.98	17.88	19.08
PS-16PLB-D4LT1-FL*E	16	17.78	15.42	16.52	20.42	21.62
PS-18PLB-D4LT1-FL*E	18	20.32	17.96	19.06	22.96	24.16
PS-20PLB-D4LT1-FL*E	20	22.86	20.5	21.6	25.5	26.7
PS-22PLB-D4LT1-FL*E	22	25.4	23.04	24.14	28.04	29.24
PS-24PLB-D4LT1-FL*E	24	27.94	25.58	26.68	30.58	31.78
PS-26PLB-D4LT1-FL*E	26	30.48	28.12	29.22	33.12	34.32
PS-28PLB-D4LT1-FL*E	28	33.02	30.66	31.76	35.66	36.86
PS-30PLB-D4LT1-FL*E	30	35.56	33.2	34.3	38.2	39.4

3	INSULATOR	1	6-6Ny V-0		COLOR: BLACK
2	UPPER POST	SEE TABLE 1	COPPER ALLOY	SEE TABLE 2	
1	LOWER POST	SEE TABLE 1	COPPER ALLOY	SEE TABLE 2	
符号 NO.	名称 DESCRIPTION	個数 QTY.	材料 MATERIAL	仕上 FINISH	備考 REMARKS
仕様書 (SPECIFICATION) JACS-1209		第1版 (ORIGINAL DATE) 27.Dec.2004		尺度 (SCALE) 2:1	シリーズ (SERIES) PS
公差 (GENERAL TOLERANCE)		製図 DR. H.SAKURADA		名称 (TITLE) PS-*PLB -D4LT1-FL*E	
寸法 (DIMENSION)		担当 CHK. N.UCHIYAMA		日本航空電子工業株式会社 JAPAN AVIATION ELECTRONICS INDUSTRY, LTD.	
角度 (ANGLES)		査閲 APPD. Y.YAHIRO		図面番号 (DRAWING NO.) SJ101483	
. ±0.8		承認 APPD. K.H. SATOMI		質量 (MASS)	
.X ±0.4				JAE CONNECTOR DIV. PROPRIETARY. COPYRIGHT (C) 2004, JAPAN AVIATION ELECTRONICS INDUSTRY, LTD.	
.XX ±0.1				SIZE A3	
.XXX ±				版数 (REV.) 1	

LEAD FREE この製品は鉛フリー品です

JAE CONNECTOR DIV. PROPRIETARY.
COPYRIGHT (C) 2004, JAPAN AVIATION ELECTRONICS INDUSTRY, LTD.

DOF-0-212E(03.08)



Mouser Electronics

Authorized Distributor

Click to View Pricing, Inventory, Delivery & Lifecycle Information:

JAE Electronics:

[PS-10PLB-D4LT1-FL1E](#) [PS-30PLB-D4T1-FL1E](#) [PS-6PLB-D4LT1-FL1E](#) [PS-30PLB-D4LT1-FL1E](#) [PS-12PLB-D4LT1-FL1E](#) [PS-26PLB-D4LT1-FL1E](#) [PS-24PLB-D4LT1-FL1E](#) [PS-14PLB-D4LT1-FL1E](#) [PS-18PLB-D4LT1-FL1E](#) [PS-16PLB-D4LT1-FL1E](#) [PS-4PLB-D4LT1-FL1E](#) [PS-8PLB-D4LT1-FL1E](#) [PS-20PLB-D4T1-FL1E](#) [PS-22PLB-D4LT1-FL1E](#) [PS-20PLB-D4LT1-FL1E](#) [PS-28PLB-D4LT1-FL1E](#)



Компания «ЭлектроПласт» предлагает заключение долгосрочных отношений при поставках импортных электронных компонентов на взаимовыгодных условиях!

Наши преимущества:

- Оперативные поставки широкого спектра электронных компонентов отечественного и импортного производства напрямую от производителей и с крупнейших мировых складов;
- Поставка более 17-ти миллионов наименований электронных компонентов;
- Поставка сложных, дефицитных, либо снятых с производства позиций;
- Оперативные сроки поставки под заказ (от 5 рабочих дней);
- Экспресс доставка в любую точку России;
- Техническая поддержка проекта, помощь в подборе аналогов, поставка прототипов;
- Система менеджмента качества сертифицирована по Международному стандарту ISO 9001;
- Лицензия ФСБ на осуществление работ с использованием сведений, составляющих государственную тайну;
- Поставка специализированных компонентов (Xilinx, Altera, Analog Devices, Intersil, Interpoint, Microsemi, Aeroflex, Peregrine, Syfer, Eurofarad, Texas Instrument, Miteq, Cobham, E2V, MA-COM, Hittite, Mini-Circuits, General Dynamics и др.);

Помимо этого, одним из направлений компании «ЭлектроПласт» является направление «Источники питания». Мы предлагаем Вам помощь Конструкторского отдела:

- Подбор оптимального решения, техническое обоснование при выборе компонента;
- Подбор аналогов;
- Консультации по применению компонента;
- Поставка образцов и прототипов;
- Техническая поддержка проекта;
- Защита от снятия компонента с производства.



Как с нами связаться

Телефон: 8 (812) 309 58 32 (многоканальный)

Факс: 8 (812) 320-02-42

Электронная почта: org@eplast1.ru

Адрес: 198099, г. Санкт-Петербург, ул. Калинина, дом 2, корпус 4, литера А.