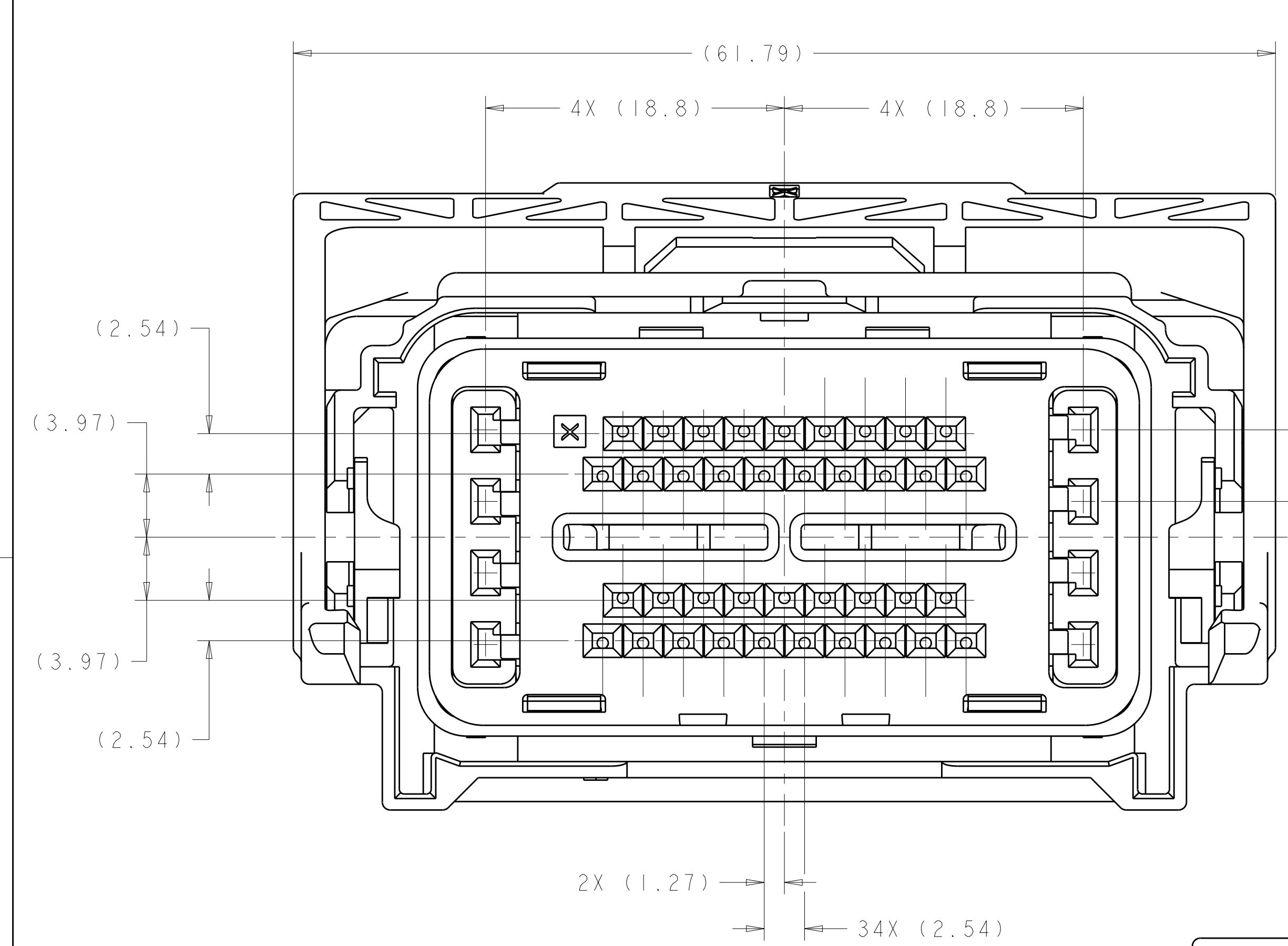
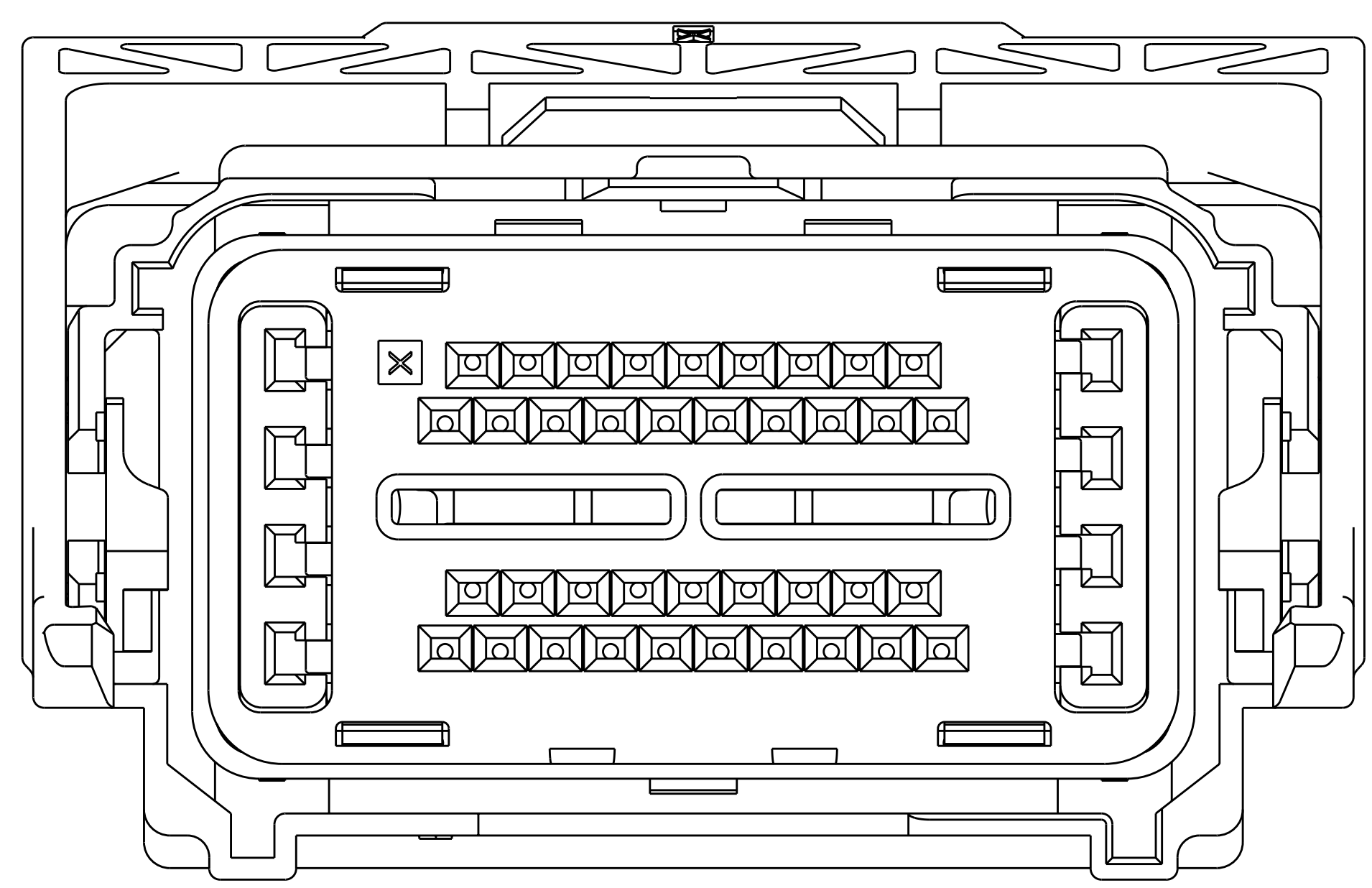


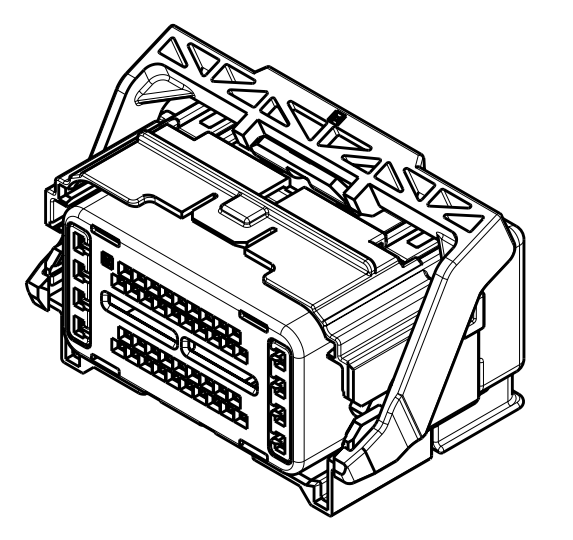
REV	DATE	DESCRIPTION	DATE	BY	APP'D
S10	23APR2009	REVISED PER ECO-09-009758		DLD	DCM
S11	29DEC2009	REVISED PER ECO-09-028550		DLD	DCM



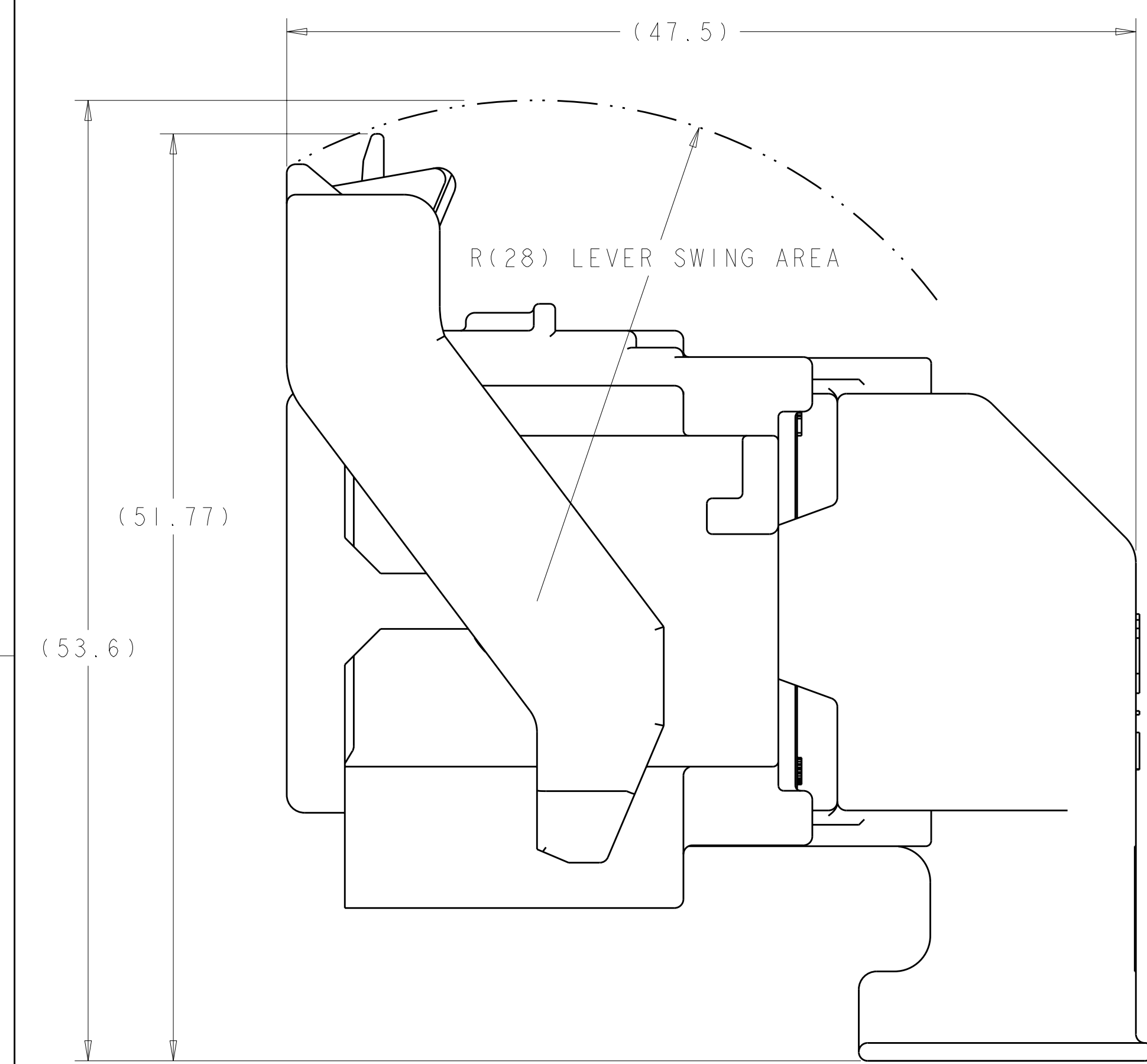
KEYING OPTION "A"
1438082-1



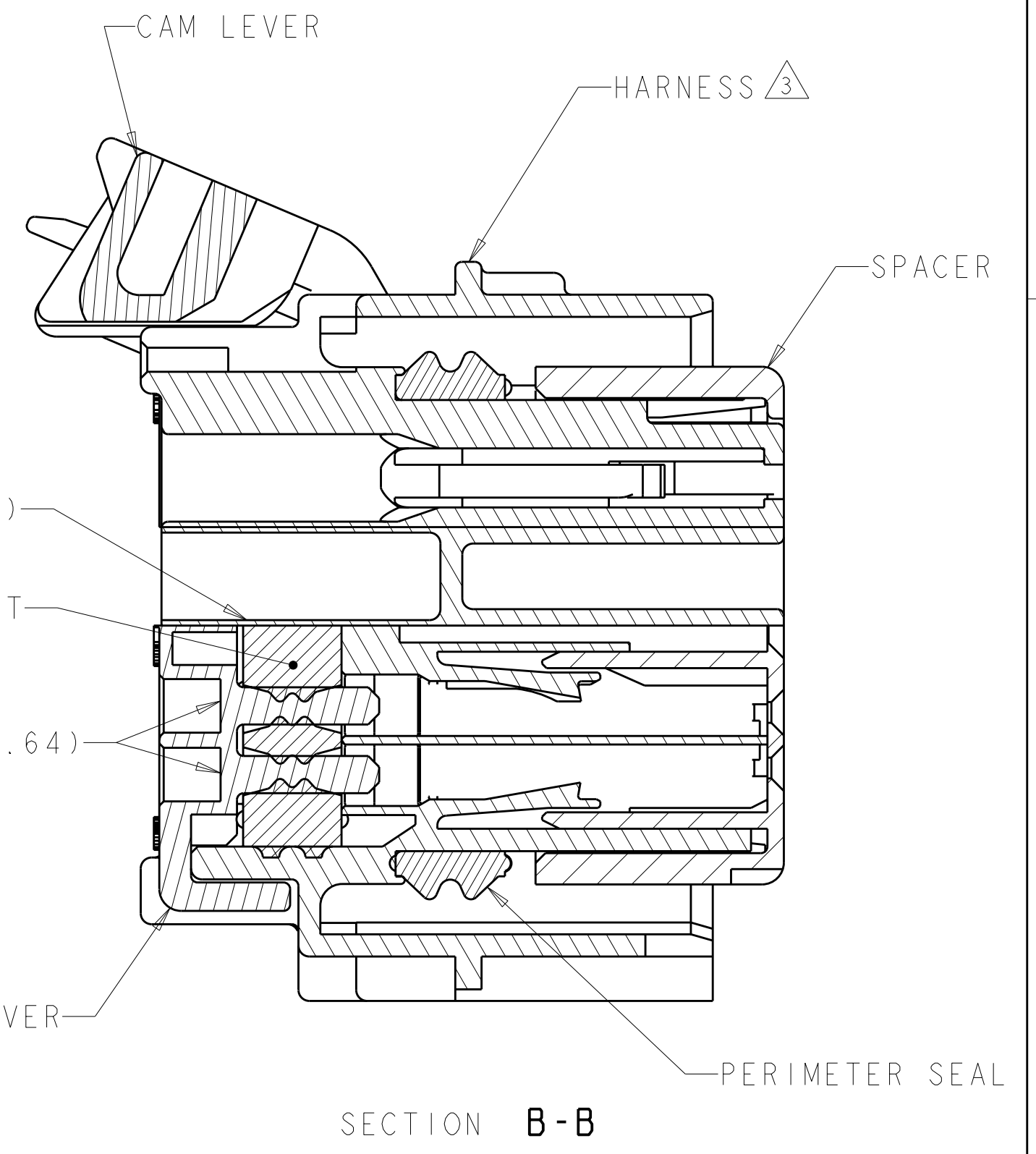
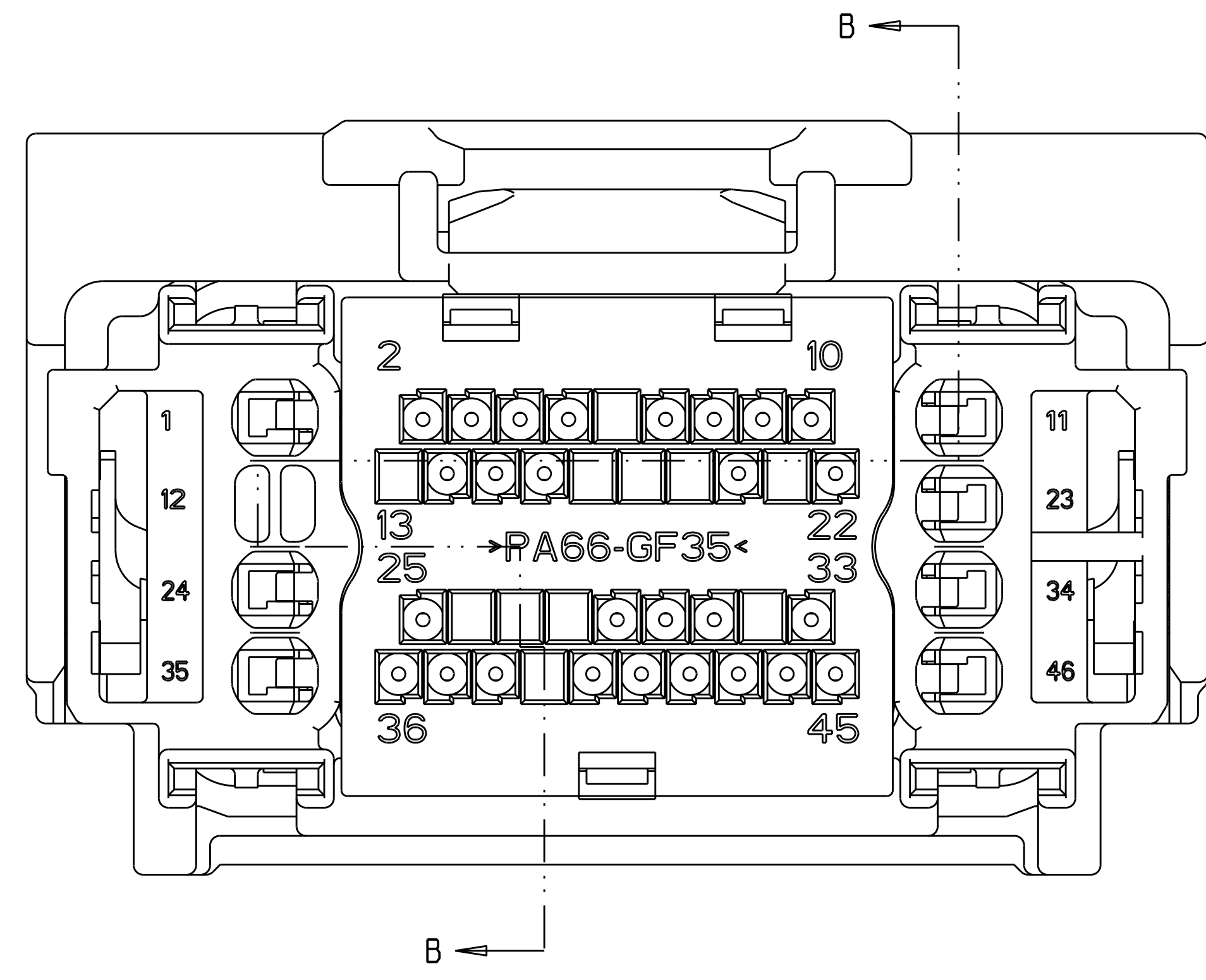
KEYING OPTION "B"
1438082-2



SCALE 1:1



SHOWN WITH CAM LEVER AND SPACER
IN LOADED POSITION WITH
OPTIONAL WIRESHIELD



SECTION B-B

- △ MATERIAL:
 HARNESS - 35% GLASS FILLED PA66, BLACK
 ALT MAT'L: HARNESS - 30% GLASS FILLED sPS, BLACK
 SPACER - 40% GLASS FILLED PPS+PA66, RED
 ALT MAT'L: 30% GLASS FILLED sPS, RED
 ALT MAT'L: 35% GLASS FILLED PA66, RED
 COVER - 35% GLASS FILLED PA66, BLACK
 ALT MAT'L: COVER - 30% GLASS FILLED LCP, BLACK
 CAM LEVER - 35% GLASS FILLED NYLON, GRAY
 GROMMET - SILICONE, BROWN
 PERIMETER SEAL - SILICONE, GREEN

- 2. CAM LEVER AND SPACER ARE SHIPPED IN PRE-LATCH POSITION.
- △ SEE PINOUT CHART ON SHEETS 2, 3 AND 4 FOR CLOSED CIRCUIT CONFIGURATIONS.
- △ CAVITIES WITH A NUMERIC SYMBOL INDICATES CLOSED TERMINAL LOCATIONS. BLANK CAVITIES INDICATE OPEN TERMINAL HOLE LOCATIONS.

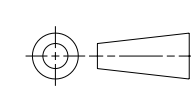
SEE PINOUT CHARTS
PART NUMBER

DIMENSIONS: mm 		TOLERANCES UNLESS OTHERWISE SPECIFIED: 9 PLC ± 1 PLC ±0.3 3 PLC ±0.10 4 PLC ± ANGLES ±°		DWN R. VESTAL 01AUG2003 CHK D. STRAUSSER 01AUG2003 APVD D. STRAUSSER 01AUG2003 PRODUCT SPEC APPLICATION SPEC WEIGHT CUSTOMER DRAWING		Tyco Electronics Harrisburg, PA 17105-3608 NAME 46 WAY PCM CONNECTOR HARNESS ASSEMBLY SIZE CAGE CODE DRAWING NO A 00779 C=1438082 RESTRICTED TO	
MATERIAL SEE TABLE		FINISH SEE TABLE		SCALE 4:1		SHEET 1 OF 5	

LOC	DIST	REVISIONS			
P	LTB	DESCRIPTION	DATE	DWN	APVD
-	-	SEE SHEET 1	-	-	-

TERMINAL HOLE POSITION		PART NUMBER	FORD PART NUMBER
44	43 42 41 38	9-1438082-9	2LIT-14A464-TD-044
44	38	9-1438082-8	2LIT-14A464-TD-043
	40 39 38 35 34	9-1438082-2	2LIT-14A464-TD-042
46	43 42 40 35 34 31 28 24 21 19 12 9 5 4	8-1438082-2	2LIT-14A464-TD-041
	40 39 38 35 34 24 21 18 16 15 13 12 8 7 5	8-1438082-1	2LIT-14A464-TD-040
	35 27 9 6 3	7-1438082-7	2LIT-14A464-TD-039
	43 42 39 38 37 32 28 19 18 17 16 10 9	7-1438082-6	2LIT-14A464-TD-038
	43 42 40 35 28 24 21 19 12 5 4	7-1438082-2	2LIT-14A464-TD-037
	43 42 35 24 21 19 12 5 4	7-1438082-1	2LIT-14A464-TD-036
	43 42 39 38 37 28 19 18 17 16 13 10 9	7-1438082-0	2LIT-14A464-TD-035
	43 42 39 38 37 28 19 18 17 16 10 9	6-1438082-9	2LIT-14A464-TD-034
44	42 38 26 7	6-1438082-8	2LIT-14A464-TD-033
	43 42 39 38 37 32 28 19 18 17 16 13 10 9	6-1438082-7	2LIT-14A464-TD-032
44	42 38 27 26 22	6-1438082-5	2LIT-14A464-TD-031
44	42 38 26	6-1438082-4	2LIT-14A464-TD-030
	43 42 38 37 32 19 18 17 16 10 9	6-1438082-0	2LIT-14A464-TD-029
	43 42 39 38 37 32 19 18 17 16 13 10 9	5-1438082-9	2LIT-14A464-TD-028
	43 42 38 37 32 19 18 17 16 10 9	5-1438082-8	2LIT-14A464-TD-027
	43 42 39 38 28 19 18 17 16 10 9	5-1438082-7	2LIT-14A464-TD-026
46 45	43 34 33 32 31 27 22 21 20 19 18 16 15 14 13 12 10 9 8 7	5-1438082-4	2LIT-14A464-TD-025
	44 42 38 27 26 22 3	5-1438082-3	2LIT-14A464-TD-024
	40 39 35 34 21 18 16 15 13 9 8 7	5-1438082-1	2LIT-14A464-TD-023
46 45	44 43 41 40 34 33 32 31 29 27 22 21 20 19 18 16 15 14 13 12 10 9 8 7	4-1438082-6	2LIT-14A464-TD-022
	44 42 38 30 27 26 22	4-1438082-5	2LIT-14A464-TD-021
	44 42 38 30 26 3	4-1438082-4	2LIT-14A464-TD-020
	44 42 38 30 26	4-1438082-3	2LIT-14A464-TD-019
46 45	43 34 33 32 31 27 21 20 19 18 16 15 14 13 12 10 9 8 7	4-1438082-1	2LIT-14A464-TD-018
	40 39 35 34 21 18 16 15 13 9 8 7 5	3-1438082-9	2LIT-14A464-TD-017
	44 42 38 37 30 27 26 22 9	2-1438082-8	2LIT-14A464-TD-016
	44 42 38 37 30 26 9	2-1438082-7	2LIT-14A464-TD-015
	44 42 38 37 30 26	2-1438082-6	2LIT-14A464-TD-014
	43 42 39 38 37 33 32 28 27 26 22 21 20 19 18 17 16 13 10	2-1438082-4	2LIT-14A464-TD-013
46 45	44 43 34 33 32 31 27 22 21 20 19 18 15 14 13 12 10 9 8 7	2-1438082-1	2LIT-14A464-TD-012
46 45	44 43 34 33 32 31 27 22 21 20 19 18 16 15 14 13 12 10 9 8 7	2-1438082-0	2LIT-14A464-TD-011
	43 42 39 38 37 28 19 18 17 16 10	1-1438082-7	2LIT-14A464-TD-010
	43 42 39 38 37 32 28 27 26 21 20 19 18 17 16 13 10	1-1438082-6	2LIT-14A464-TD-009
	43 42 39 38 37 32 28 19 18 17 16 13 10	1-1438082-5	2LIT-14A464-TD-008
	43 42 38 37 32 19 18 17 16 10	1-1438082-4	2LIT-14A464-TD-007
46 45	44 43 34 33 32 31 27 22 21 20 19 18 15 14 13 12 10 9 8 7	1-1438082-3	2LIT-14A464-TD-006
46 45	44 43 34 33 32 31 27 22 21 20 19 18 16 15 14 13 12 10 9 8 7	1-1438082-2	2LIT-14A464-TD-005
	43 42 39 38 28 18 17 16 10	1438082-9	2LIT-14A464-TD-004
	32 1438082-8	2LIT-14A464-TD-003	
	34 33 32 31 27 22 21 20 19 18 16 15 14 13 12 10 9 8 7	1438082-7	2LIT-14A464-TD-002
	34 33 32 31 27 22 21 20 19 18 15 14 13 12 10 9 8 7	1-1438082-0	2LIT-14A464-TD-001
	1438082-2	2LIT-14A464-TD-000	

PIN-OUT CHART KEYING OPTION "B" \triangle

<small>THIS DRAWING IS UNPUBLISHED. RELEASED FOR PUBLICATION BY TYCO ELECTRONICS CORPORATION, ALL RIGHTS RESERVED.</small> <small>THIS IS SUBJECT TO CHANGE WITHOUT NOTICE AND WITHOUT OBLIGATION. DIMENSIONS AND TOLERANCES ARE SUBJECT TO THE LATEST REVISION.</small>		DWN R. VESTAL 01AUG2003 CHK D. STRAUSSER 01AUG2003 APVD D. STRAUSSER 01AUG2003	Tyco Electronics Harrisburg, PA 17105-3608
DIMENSIONS: mm 	TOLERANCES UNLESS OTHERWISE SPECIFIED: 9 PLC ±.3 1 PLC ±0.10 5 PLC ±. 4 PLC ±. ANGLES ±°	NAME PRODUCT SPEC APPLICATION SPEC WEIGHT CUSTOMER DRAWING	46 WAY PCM CONNECTOR HARNESS ASSEMBLY SIZE CAGE CODE DRAWING NO A 00779 C=1438082 SCALE 4:1 SHEET 4 OF 5



Компания «ЭлектроПласт» предлагает заключение долгосрочных отношений при поставках импортных электронных компонентов на взаимовыгодных условиях!

Наши преимущества:

- Оперативные поставки широкого спектра электронных компонентов отечественного и импортного производства напрямую от производителей и с крупнейших мировых складов;
- Поставка более 17-ти миллионов наименований электронных компонентов;
- Поставка сложных, дефицитных, либо снятых с производства позиций;
- Оперативные сроки поставки под заказ (от 5 рабочих дней);
- Экспресс доставка в любую точку России;
- Техническая поддержка проекта, помощь в подборе аналогов, поставка прототипов;
- Система менеджмента качества сертифицирована по Международному стандарту ISO 9001;
- Лицензия ФСБ на осуществление работ с использованием сведений, составляющих государственную тайну;
- Поставка специализированных компонентов (Xilinx, Altera, Analog Devices, Intersil, Interpoint, Microsemi, Aeroflex, Peregrine, Syfer, Eurofarad, Texas Instrument, Miteq, Cobham, E2V, MA-COM, Hittite, Mini-Circuits, General Dynamics и др.);

Помимо этого, одним из направлений компании «ЭлектроПласт» является направление «Источники питания». Мы предлагаем Вам помощь Конструкторского отдела:

- Подбор оптимального решения, техническое обоснование при выборе компонента;
- Подбор аналогов;
- Консультации по применению компонента;
- Поставка образцов и прототипов;
- Техническая поддержка проекта;
- Защита от снятия компонента с производства.



Как с нами связаться

Телефон: 8 (812) 309 58 32 (многоканальный)

Факс: 8 (812) 320-02-42

Электронная почта: org@eplast1.ru

Адрес: 198099, г. Санкт-Петербург, ул. Калинина, дом 2, корпус 4, литера А.