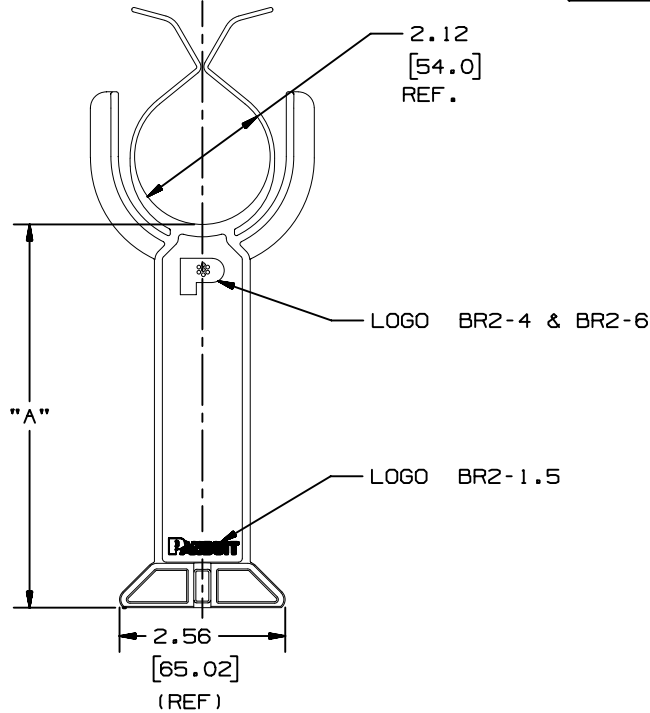
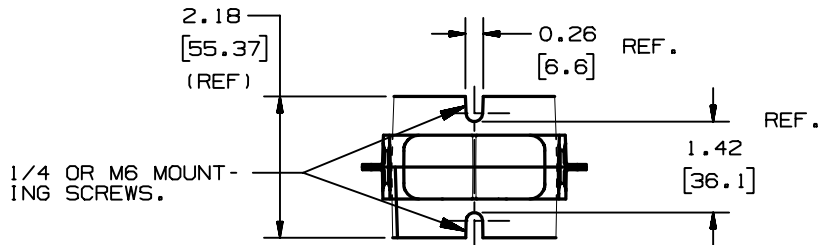


THIS COPY IS PROVIDED ON A RESTRICTED BASIS AND IS NOT TO BE USED IN ANY WAY DETRIMENTAL TO THE INTERESTS OF PANDUIT CORP.



| PANDUIT PART NUMBER* | "A" IN. / (MM) | WEIGHT lbs/10 pcs (g)/10 pcs | MAXIMUM CABLE DIA. IN. (MM) |
|----------------------|----------------|------------------------------|-----------------------------|
| BR2-1.5-X | 1.59 (40.4) | 1.56 (707) | 2.00 (50.8) |
| BR2-4-X | 4.06 (103.1) | 2.08 (943) | |
| BR2-6-X | 6.02 (152.9) | 2.34 (1060) | |

NOTES:

- SEE CURRENT PRICE SHEET FOR PART NUMBER SUFFIX DESIGNATION FOR PACKAGE SIZE.
- PART COLOR: BLACK

| | |
|--|---|
| DIMENSIONS IN BRACKETS ARE METRIC [mm] | |
| C/D FILENAME/LAYER: G00239C0_PB_BR2_05 | |
| | |
| CORP. TINLEY PARK, ILLINOIS | |
| BR2-__-X BUNDLE RETAINER | |
| UNLESS OTHERWISE SPECIFIED, DIMENSIONAL TOLERANCES ARE: (.X) ±0.05 (1.3) (.XX) ±0.010 (0.25) (.XX) ±0.02 (0.5) ANGLES ± 5° | UNLESS OTHERWISE SPECIFIED, ALL DIMENSIONS ARE GIVEN IN INCHES, THIRD ANGLE PROJECTION. |
| DRAWN BY: DWP | MAT'L: BLACK NYLON 6/6 |
| DATE: 03/16/85 | SCALE: 3/8 |
| CW'D | DRAWING NO. GB0239C0 |
| | DWG SIZE: A |

| REV | DATE | BY | CHK | DESCRIPTION | ECN - R | CUST | SUP |
|-----|----------|-----|-----|---|----------|------|-----|
| 5 | 3/30/04 | JAD | | UPDATE DIMENSION 'A' ON BR2-4 AND BR2-6 | 3B0239C0 | 5 | |
| 4 | 7/21/03 | JAD | | REVISED MATERIAL | GB0239C0 | 4 | |
| 3 | 11/14/01 | JAD | | ADDED 2.56 AND 2.18 REF DIMENSIONS | GB0239C0 | 3 | |



Компания «ЭлектроПласт» предлагает заключение долгосрочных отношений при поставках импортных электронных компонентов на взаимовыгодных условиях!

Наши преимущества:

- Оперативные поставки широкого спектра электронных компонентов отечественного и импортного производства напрямую от производителей и с крупнейших мировых складов;
- Поставка более 17-ти миллионов наименований электронных компонентов;
- Поставка сложных, дефицитных, либо снятых с производства позиций;
- Оперативные сроки поставки под заказ (от 5 рабочих дней);
- Экспресс доставка в любую точку России;
- Техническая поддержка проекта, помощь в подборе аналогов, поставка прототипов;
- Система менеджмента качества сертифицирована по Международному стандарту ISO 9001;
- Лицензия ФСБ на осуществление работ с использованием сведений, составляющих государственную тайну;
- Поставка специализированных компонентов (Xilinx, Altera, Analog Devices, Intersil, Interpoint, Microsemi, Aeroflex, Peregrine, Syfer, Eurofarad, Texas Instrument, Miteq, Cobham, E2V, MA-COM, Hittite, Mini-Circuits, General Dynamics и др.);

Помимо этого, одним из направлений компании «ЭлектроПласт» является направление «Источники питания». Мы предлагаем Вам помощь Конструкторского отдела:

- Подбор оптимального решения, техническое обоснование при выборе компонента;
- Подбор аналогов;
- Консультации по применению компонента;
- Поставка образцов и прототипов;
- Техническая поддержка проекта;
- Защита от снятия компонента с производства.



Как с нами связаться

Телефон: 8 (812) 309 58 32 (многоканальный)

Факс: 8 (812) 320-02-42

Электронная почта: org@eplast1.ru

Адрес: 198099, г. Санкт-Петербург, ул. Калинина, дом 2, корпус 4, литера А.