

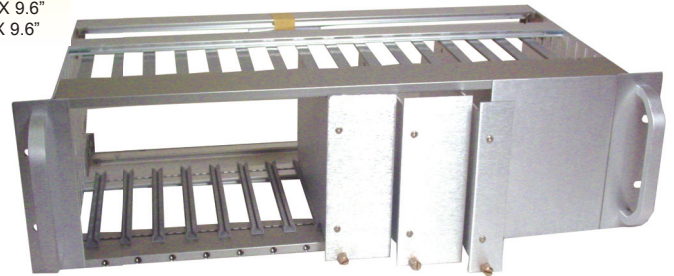
CCM13S/90 - shown fully assembled includes dress panels and handles

## Universal Card-Mount System

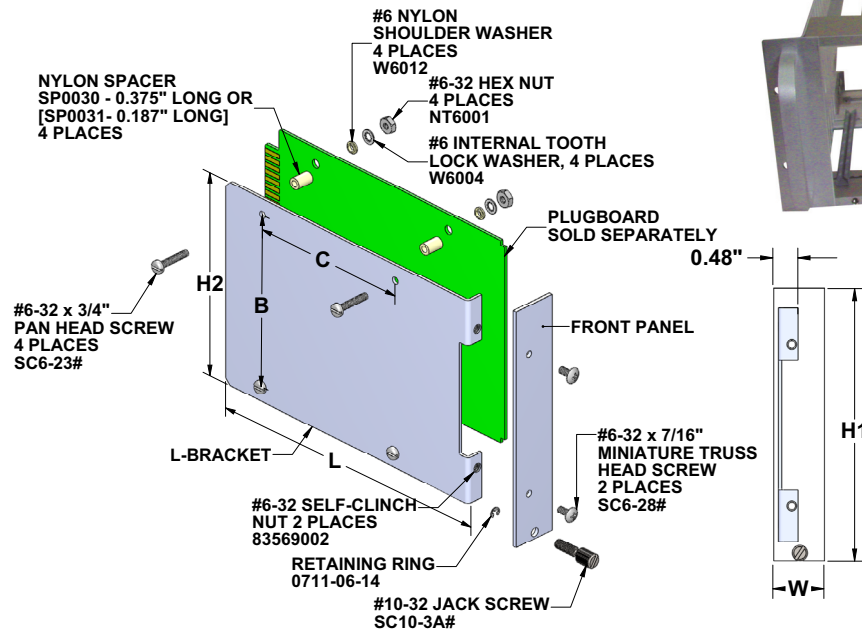
- Racks sold fully assembled only
- 3U, 4U and 6U Versions
- All racks include 16 slots on 1.0" centers
- Modules sold separately unassembled, easy to customize
- Modules of different width all in one rack, 1.0" to 4.0"
- Rear "T"-Struts included for mounting of connectors or backplanes (Vector P/N HD34)
- Aluminum plate slides into card guide
- Rack handles and dress panels included

### Assembled Card Mount Subracks

| Part No.  | Rack outer Dimensions       | # of Card Guides      | Versions  | Card Size    |
|-----------|-----------------------------|-----------------------|-----------|--------------|
| CCM13S/90 | 3U (5.25") X 19"W X 9"D     | 16 pair on 1" centers | Assembled | 4.5" X 6.5"  |
| CCM14S/90 | 3U (5.25") X 19"W X 12"D    | 16 pair on 1" centers | Assembled | 4.5" X 9.6"  |
| CCM15S/90 | 4U (7.00") X 19"W X 12"D    | 16 pair on 1" centers | Assembled | 6.25" X 9.6" |
| CCM18S/90 | 6U (10.5") X 19"W X 15.75"D | 16 pair on 1" centers | Assembled | 9.0" X 9.6"  |



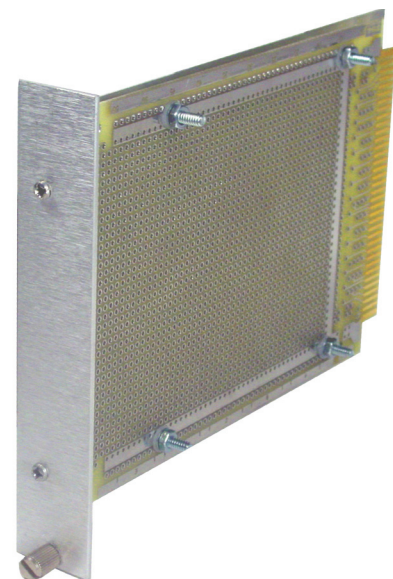
CCM13S/90 - shown with CM45A65-1 and CM45A65-2



Card Mount Module Exploded View

### Card Mount Modules

| Part No.  | Height |       | Width |       | Length |      | Module Rack |
|-----------|--------|-------|-------|-------|--------|------|-------------|
|           | H1     | H2    | W     | L     | B      | C    |             |
| CM45A65-1 | 5.25"  | 4.5"  | 1.0"  | 6.57" | 3.8"   | 3.6" | CCM13S      |
| CM45A65-2 | 5.25"  | 4.5"  | 2.0"  | 6.57" | 3.8"   | 3.6" | CCM13S      |
| CM45A65-4 | 5.25"  | 4.5"  | 4.0"  | 6.57" | 3.8"   | 3.6" | CCM13S      |
| CM45B95-1 | 5.25"  | 4.5"  | 1.0"  | 9.57" | 3.8"   | 6.6" | CCM14S      |
| CM45B95-2 | 5.25"  | 4.5"  | 2.0"  | 9.57" | 3.8"   | 6.6" | CCM14S      |
| CM45B95-4 | 5.25"  | 4.5"  | 4.0"  | 9.57" | 3.8"   | 6.6" | CCM14S      |
| CM62F95-1 | 7.0"   | 6.25" | 1.0"  | 9.57" | 5.55"  | 6.6" | CCM15S      |
| CM62F95-2 | 7.0"   | 6.25" | 2.0"  | 9.57" | 5.55"  | 6.6" | CCM15S      |
| CM62F95-4 | 7.0"   | 6.25" | 4.0"  | 9.57" | 5.55"  | 6.6" | CCM15S      |
| CM90F95-1 | 10.5"  | 9.75" | 1.0"  | 9.57" | 9.05"  | 6.6" | CCM18S      |
| CM90F95-2 | 10.5"  | 9.75" | 2.0"  | 9.57" | 9.05"  | 6.6" | CCM18S      |
| CM90F95-4 | 10.5"  | 9.75" | 4.0"  | 9.57" | 9.05"  | 6.6" | CCM18S      |



Card Mount Module Plugboard™ sold separately

EIA  
Subracks





Компания «ЭлектроПласт» предлагает заключение долгосрочных отношений при поставках импортных электронных компонентов на взаимовыгодных условиях!

Наши преимущества:

- Оперативные поставки широкого спектра электронных компонентов отечественного и импортного производства напрямую от производителей и с крупнейших мировых складов;
- Поставка более 17-ти миллионов наименований электронных компонентов;
- Поставка сложных, дефицитных, либо снятых с производства позиций;
- Оперативные сроки поставки под заказ (от 5 рабочих дней);
- Экспресс доставка в любую точку России;
- Техническая поддержка проекта, помощь в подборе аналогов, поставка прототипов;
- Система менеджмента качества сертифицирована по Международному стандарту ISO 9001;
- Лицензия ФСБ на осуществление работ с использованием сведений, составляющих государственную тайну;
- Поставка специализированных компонентов (Xilinx, Altera, Analog Devices, Intersil, Interpoint, Microsemi, Aeroflex, Peregrine, Syfer, Eurofarad, Texas Instrument, Miteq, Cobham, E2V, MA-COM, Hittite, Mini-Circuits, General Dynamics и др.);

Помимо этого, одним из направлений компании «ЭлектроПласт» является направление «Источники питания». Мы предлагаем Вам помощь Конструкторского отдела:

- Подбор оптимального решения, техническое обоснование при выборе компонента;
- Подбор аналогов;
- Консультации по применению компонента;
- Поставка образцов и прототипов;
- Техническая поддержка проекта;
- Защита от снятия компонента с производства.



#### Как с нами связаться

**Телефон:** 8 (812) 309 58 32 (многоканальный)

**Факс:** 8 (812) 320-02-42

**Электронная почта:** [org@eplast1.ru](mailto:org@eplast1.ru)

**Адрес:** 198099, г. Санкт-Петербург, ул. Калинина, дом 2, корпус 4, литера А.