

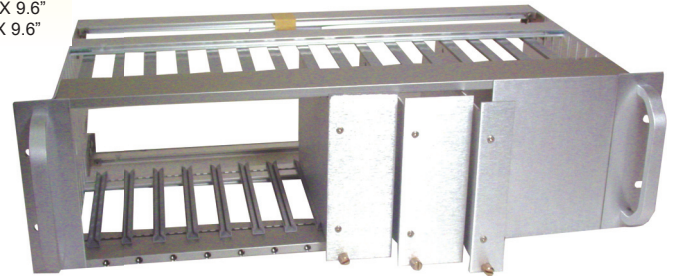
CCM13S/90 - shown fully assembled includes dress panels and handles

## Universal Card-Mount System

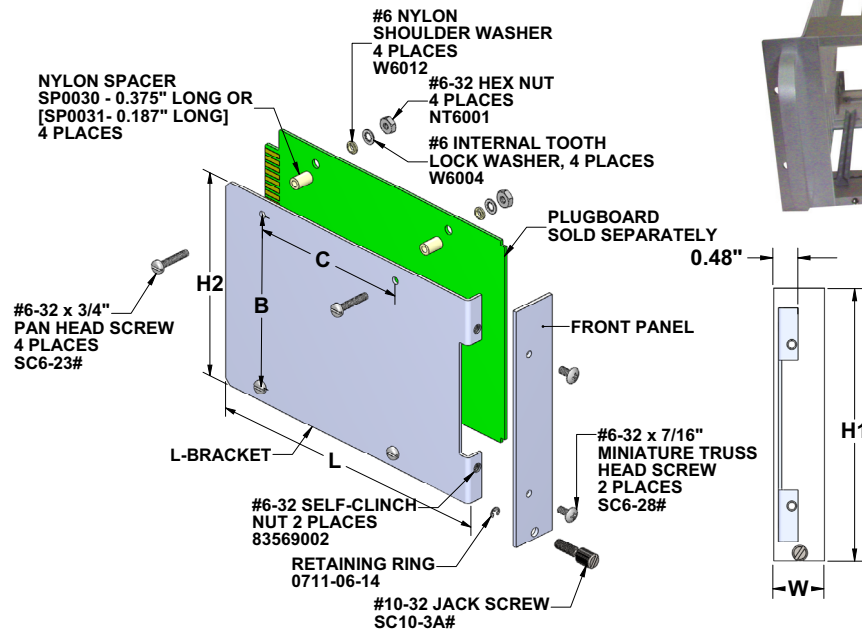
- Racks sold fully assembled only
- 3U, 4U and 6U Versions
- All racks include 16 slots on 1.0" centers
- Modules sold separately unassembled, easy to customize
- Modules of different width all in one rack, 1.0" to 4.0"
- Rear "T"-Struts included for mounting of connectors or backplanes (Vector P/N HD34)
- Aluminum plate slides into card guide
- Rack handles and dress panels included

## Assembled Card Mount Subracks

Part No.	Rack outer Dimensions	# of Card Guides	Versions	Card Size
CCM13S/90	3U (5.25") X 19"W X 9"D	16 pair on 1" centers	Assembled	4.5" X 6.5"
CCM14S/90	3U (5.25") X 19"W X 12"D	16 pair on 1" centers	Assembled	4.5" X 9.6"
CCM15S/90	4U (7.00") X 19"W X 12"D	16 pair on 1" centers	Assembled	6.25" X 9.6"
CCM18S/90	6U (10.5") X 19"W X 15.75"D	16 pair on 1" centers	Assembled	9.0" X 9.6"



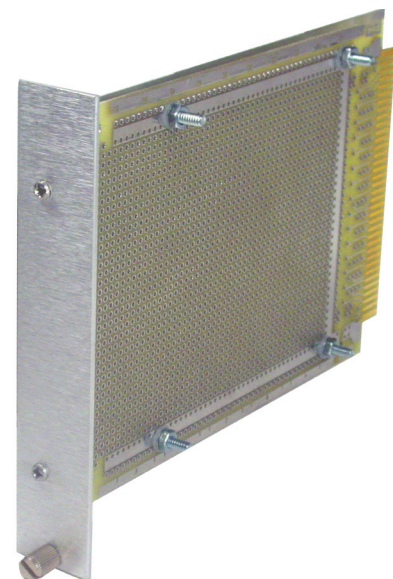
CCM13S/90 - shown with CM45A65-1 and CM45A65-2



Card Mount Module Exploded View

## Card Mount Modules

Part No.	Height		Width		Length		Module Rack
	H1	H2	W	L	B	C	
CM45A65-1	5.25"	4.5"	1.0"	6.57"	3.8"	3.6"	CCM13S
CM45A65-2	5.25"	4.5"	2.0"	6.57"	3.8"	3.6"	CCM13S
CM45A65-4	5.25"	4.5"	4.0"	6.57"	3.8"	3.6"	CCM13S
CM45B95-1	5.25"	4.5"	1.0"	9.57"	3.8"	6.6"	CCM14S
CM45B95-2	5.25"	4.5"	2.0"	9.57"	3.8"	6.6"	CCM14S
CM45B95-4	5.25"	4.5"	4.0"	9.57"	3.8"	6.6"	CCM14S
CM62F95-1	7.0"	6.25"	1.0"	9.57"	5.55"	6.6"	CCM15S
CM62F95-2	7.0"	6.25"	2.0"	9.57"	5.55"	6.6"	CCM15S
CM62F95-4	7.0"	6.25"	4.0"	9.57"	5.55"	6.6"	CCM15S
CM90F95-1	10.5"	9.75"	1.0"	9.57"	9.05"	6.6"	CCM18S
CM90F95-2	10.5"	9.75"	2.0"	9.57"	9.05"	6.6"	CCM18S
CM90F95-4	10.5"	9.75"	4.0"	9.57"	9.05"	6.6"	CCM18S



Card Mount Module Plugboard™ sold separately

EIA  
Subracks





Компания «ЭлектроПласт» предлагает заключение долгосрочных отношений при поставках импортных электронных компонентов на взаимовыгодных условиях!

Наши преимущества:

- Оперативные поставки широкого спектра электронных компонентов отечественного и импортного производства напрямую от производителей и с крупнейших мировых складов;
- Поставка более 17-ти миллионов наименований электронных компонентов;
- Поставка сложных, дефицитных, либо снятых с производства позиций;
- Оперативные сроки поставки под заказ (от 5 рабочих дней);
- Экспресс доставка в любую точку России;
- Техническая поддержка проекта, помощь в подборе аналогов, поставка прототипов;
- Система менеджмента качества сертифицирована по Международному стандарту ISO 9001;
- Лицензия ФСБ на осуществление работ с использованием сведений, составляющих государственную тайну;
- Поставка специализированных компонентов (Xilinx, Altera, Analog Devices, Intersil, Interpoint, Microsemi, Aeroflex, Peregrine, Syfer, Eurofarad, Texas Instrument, Miteq, Cobham, E2V, MA-COM, Hittite, Mini-Circuits, General Dynamics и др.);

Помимо этого, одним из направлений компании «ЭлектроПласт» является направление «Источники питания». Мы предлагаем Вам помощь Конструкторского отдела:

- Подбор оптимального решения, техническое обоснование при выборе компонента;
- Подбор аналогов;
- Консультации по применению компонента;
- Поставка образцов и прототипов;
- Техническая поддержка проекта;
- Защита от снятия компонента с производства.



#### Как с нами связаться

**Телефон:** 8 (812) 309 58 32 (многоканальный)

**Факс:** 8 (812) 320-02-42

**Электронная почта:** [org@eplast1.ru](mailto:org@eplast1.ru)

**Адрес:** 198099, г. Санкт-Петербург, ул. Калинина, дом 2, корпус 4, литера А.