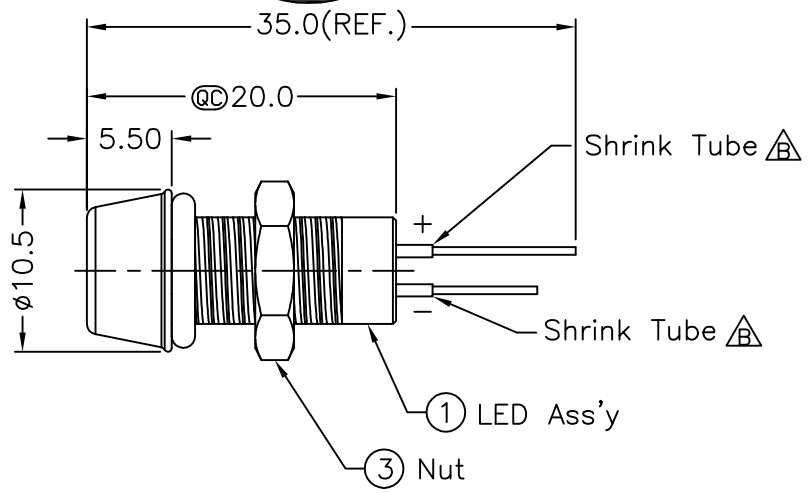
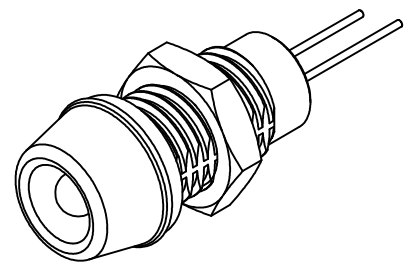
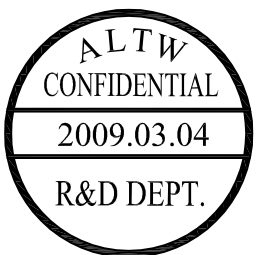
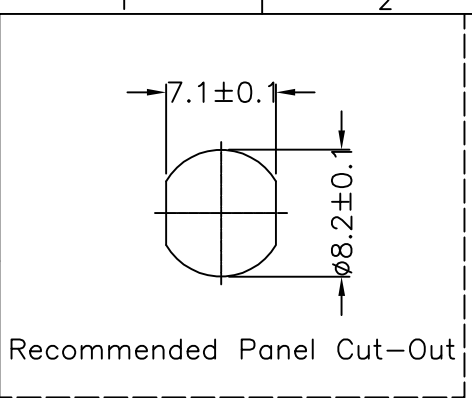
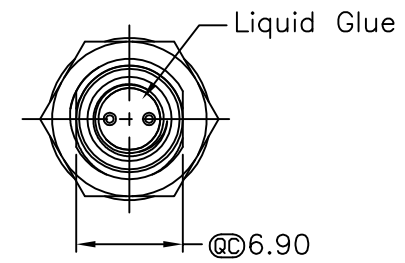
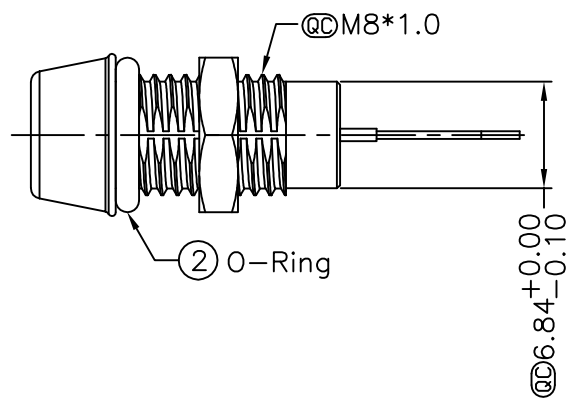
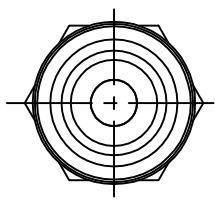


REV.	ECN NO.	DATE	SIGN	DESCRIPTION
B	LF3-850093	2008/05/14	Rex	LED Pin Add Shrink Tube
C	LEN-930477	2009/03/04	ZhaoRongFu	Add Waterproof Rate

THIS DOCUMENT IS SUBJECT TO CHANGE WITHOUT NOTICE. IT IS CONFIDENTIAL AND A PROPERTY OF Amphenol LTW. DISCLOSURE TO THIRD PARTY HAS TO BE AUTHORIZED BY Amphenol LTW.



- Notes:
- * @C Important Dimension To Check
 - * Waterproof Rate: IP67
 - * LED Holder: Brass, Nickel Plating
 - * LED: $\phi 3$ mm, White (高亮度)
 - * Gasket: EPDM, Black
 - * Screw Nut: Brass, Nickel Plating
 - * Operating Voltage: DC 4V
 - * Operating Temperature: $-40 \sim +80^{\circ}\text{C}$
 - * For Panel Thickness 6.5mm Max.



UNIT:mm		TITLE Waterproof Led ($\phi 3$ mm) White,Solder Type	Amphenol LTW 安費諾亮泰企業股份有限公司		ITEM NO L08-01WAAS-MR7001	DRAWN BY Zhao Rong Fu	DATE 2009/03/04
TOLERANCE .X ± 0.25 .XX ± 0.1 .XXX ± 0.05 ANGLES $\pm 1^{\circ}$	SCALE Free	SHEET 1 OF 1	SHEET 1 OF 1		DWG NO L08-01WAAS-MR7001	CHECKED BY Prune	DATE 2009/03/05
REV. C	SIZE A4	@C : Inspection Item		CUSTOMER ALTW	APPROVED BY LUKE	DATE 2009/03/05	8 FMW10702-01-01A2



Компания «ЭлектроПласт» предлагает заключение долгосрочных отношений при поставках импортных электронных компонентов на взаимовыгодных условиях!

Наши преимущества:

- Оперативные поставки широкого спектра электронных компонентов отечественного и импортного производства напрямую от производителей и с крупнейших мировых складов;
- Поставка более 17-ти миллионов наименований электронных компонентов;
- Поставка сложных, дефицитных, либо снятых с производства позиций;
- Оперативные сроки поставки под заказ (от 5 рабочих дней);
- Экспресс доставка в любую точку России;
- Техническая поддержка проекта, помощь в подборе аналогов, поставка прототипов;
- Система менеджмента качества сертифицирована по Международному стандарту ISO 9001;
- Лицензия ФСБ на осуществление работ с использованием сведений, составляющих государственную тайну;
- Поставка специализированных компонентов (Xilinx, Altera, Analog Devices, Intersil, Interpoint, Microsemi, Aeroflex, Peregrine, Syfer, Eurofarad, Texas Instrument, Miteq, Cobham, E2V, MA-COM, Hittite, Mini-Circuits, General Dynamics и др.);

Помимо этого, одним из направлений компании «ЭлектроПласт» является направление «Источники питания». Мы предлагаем Вам помощь Конструкторского отдела:

- Подбор оптимального решения, техническое обоснование при выборе компонента;
- Подбор аналогов;
- Консультации по применению компонента;
- Поставка образцов и прототипов;
- Техническая поддержка проекта;
- Защита от снятия компонента с производства.



Как с нами связаться

Телефон: 8 (812) 309 58 32 (многоканальный)

Факс: 8 (812) 320-02-42

Электронная почта: org@eplast1.ru

Адрес: 198099, г. Санкт-Петербург, ул. Калинина, дом 2, корпус 4, литера А.