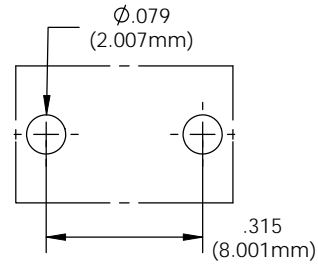
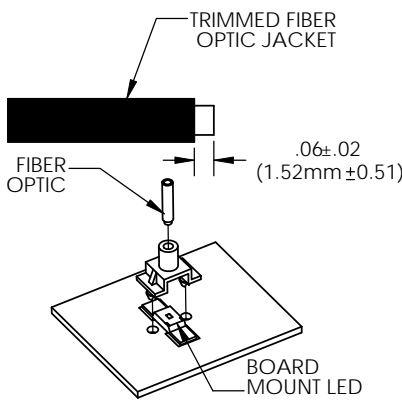
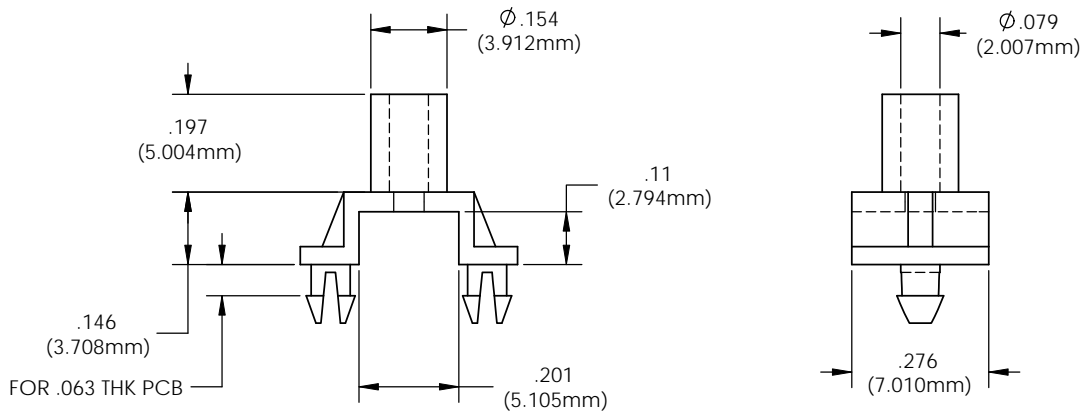


8 7 6 5 4 3 2 1

- NOTES
1. ROHS COMPLIANT
  2. -40°C TO 85°C OPERATING TEMPERATURE
  3. SUITABLE FOR LIGHT PIPE WITH Ø2.2MM JACKET AND OPTICAL CORE NO GREATER THAN Ø1.5MM.
  4. DO NOT INSTALL PRIOR TO SOLDERING
  5. FOR BEST RESULTS USE ONLY NARROW VIEWING ANGLE NON-DIFFUSED LEDS WITH OUTPUT POWER GREATER THAN 100mcd

| REVISIONS |     |                             |         |          |
|-----------|-----|-----------------------------|---------|----------|
| ECN #     | REV | DESCRIPTION                 | DATE    | INITIALS |
| 177       | 001 | INITIAL RELEASE             | 8/3/10  | KH       |
| 200       | 002 | REVISED PER ECR 100610KH010 | 10/6/10 | KH       |



RECOMMENDED PWB DEVICE LAYOUT

LIGHT PIPE PREPARATION/INSTALLATION

|  |  |  |
|--|--|--|
| <small>UNLESS OTHERWISE SPECIFIED DIMENSIONS ARE IN INCHES</small><br>ANGLES DECIMALS<br>$\pm 1/2^\circ$ .X $\pm .020$<br>FINISH .XXX $\pm .010$<br>.XXX $\pm .005$<br>1.2X BREAK ALL CORNERS AND SHARP EDGES UNLESS NOTED<br>THIRD ANGLE PROJECTION<br><small>PROPRIETARY AND CONFIDENTIAL</small><br>THE INFORMATION CONTAINED IN THIS DRAWING IS THE SOLE PROPERTY OF VISUAL COMMUNICATIONS COMPANY, INC. AND IS REPRODUCED IN PART OR AS A WHOLE WITHOUT THE WRITTEN CONSENT OF VISUAL COMMUNICATIONS COMPANY, INC. IS PROHIBITED. | MATERIAL<br>NYLON 6/6, BLACK<br>UL 94-V2                                   | VISUAL COMMUNICATIONS COMPANY, INC.<br>190 Bosstick Boulevard, Suite 101 San Marcos, CA 92069 USA<br>Phone (760) 560-1300 Fax (760) 560-1301 email vccsales@vccite.com |
|  | FINISH<br>SEE NOTES  | TITLE:<br>SURFACE MOUNT LED MOUNT  |
|  | APPROVAL<br>DRAWN KH 8/3/10<br>CHECKED DPZ 8/10/10<br>DO NOT SCALE DRAWING | DATE<br>SIZE DWG. NO. REV<br><b>B</b> SMD 22 002<br>SCALE: 4:1 SHEET 1 OF 1  |

8 7 6 5 4 3 2 1



Компания «ЭлектроПласт» предлагает заключение долгосрочных отношений при поставках импортных электронных компонентов на взаимовыгодных условиях!

Наши преимущества:

- Оперативные поставки широкого спектра электронных компонентов отечественного и импортного производства напрямую от производителей и с крупнейших мировых складов;
- Поставка более 17-ти миллионов наименований электронных компонентов;
- Поставка сложных, дефицитных, либо снятых с производства позиций;
- Оперативные сроки поставки под заказ (от 5 рабочих дней);
- Экспресс доставка в любую точку России;
- Техническая поддержка проекта, помощь в подборе аналогов, поставка прототипов;
- Система менеджмента качества сертифицирована по Международному стандарту ISO 9001;
- Лицензия ФСБ на осуществление работ с использованием сведений, составляющих государственную тайну;
- Поставка специализированных компонентов (Xilinx, Altera, Analog Devices, Intersil, Interpoint, Microsemi, Aeroflex, Peregrine, Syfer, Eurofarad, Texas Instrument, Miteq, Cobham, E2V, MA-COM, Hittite, Mini-Circuits, General Dynamics и др.);

Помимо этого, одним из направлений компании «ЭлектроПласт» является направление «Источники питания». Мы предлагаем Вам помощь Конструкторского отдела:

- Подбор оптимального решения, техническое обоснование при выборе компонента;
- Подбор аналогов;
- Консультации по применению компонента;
- Поставка образцов и прототипов;
- Техническая поддержка проекта;
- Защита от снятия компонента с производства.



#### Как с нами связаться

**Телефон:** 8 (812) 309 58 32 (многоканальный)

**Факс:** 8 (812) 320-02-42

**Электронная почта:** [org@eplast1.ru](mailto:org@eplast1.ru)

**Адрес:** 198099, г. Санкт-Петербург, ул. Калинина, дом 2, корпус 4, литера А.