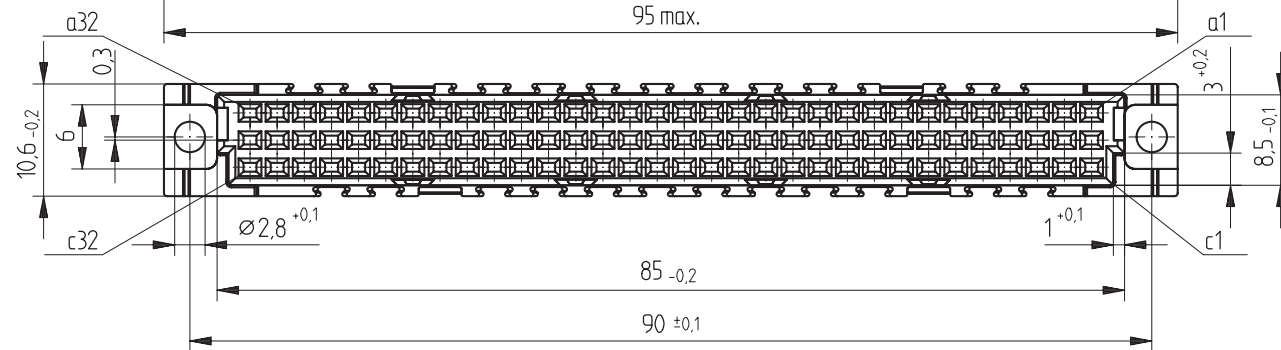


Übergabesteckzone  
mating transfer zone



Elastische Einpresszone mit Übergabesteckzone /  
compliant pressfit zone with mating transfer zone  
Isolierwerkstoff / housing material : PBT GF30  
Bauart 7 / type 7

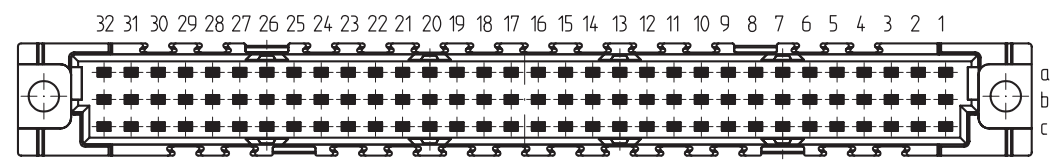
Anforderungsstufe 1 = 500 Steckzyklen / performance class 1 = 500 mating cycles  
Fehlende Masse und Angaben nach IEC 60 603-2 / DIN EN 60 603-2  
Missing information and dimensions per IEC 60 603-2 / DIN EN 60 603-2

Schichtaufbau im metallisierten Loch siehe Zeichnung 164062/Nr.6  
diameter of drilled hole see drawing 164062/No.6

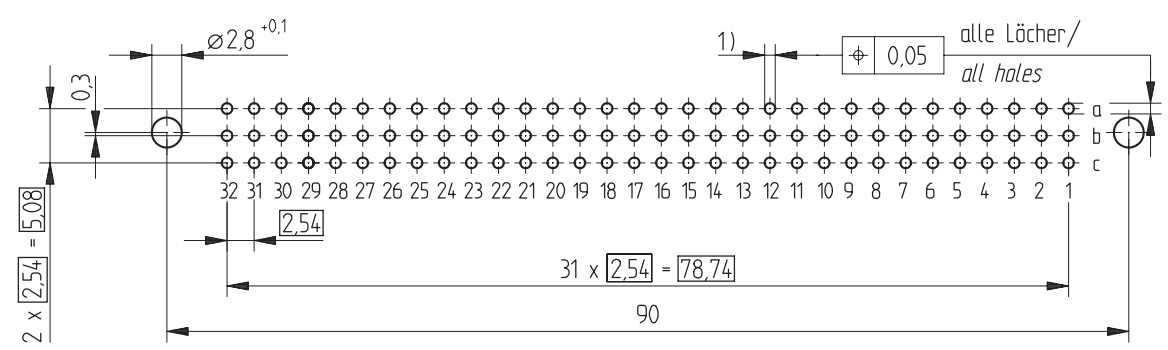
- 1)  $\phi 1,0 \pm 0,09$  Durchmesser des metallisierten Loches  
 $\phi 1,0 \pm 0,09$  Diameter of finished plated-through hole
- $\phi 1,15 \pm 0,025$  Bohrungsdurchmesser des Loches  
 $\phi 1,15 \pm 0,025$  Diameter of drilled hole

Bestückungsplan / contact layout

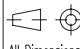

■ bestückt / assembled



Leiterplatten-Lochbild / PCB drillhole pattern



Consider protection memo from DIN 34

Information:  All rights reserved. Only for information. To insure that this is the latest version of this drawing, please contact one of the ERNI companies before using.	Tolerances  All Dimensions in mm	Scale 2:1
	Subject to modification without prior notice. Drawing will not be updated.	Designation <b>Federleiste C 96 EE</b> <i>Fem. Connector C 96 Pressfit</i>
 www.ERNI.com	284135	
Index	Date	H:00062233.SZA
		STVC

# Mouser Electronics

Authorized Distributor

Click to View Pricing, Inventory, Delivery & Lifecycle Information:

[ERNI Electronics:](#)

[284135](#)



Компания «ЭлектроПласт» предлагает заключение долгосрочных отношений при поставках импортных электронных компонентов на взаимовыгодных условиях!

Наши преимущества:

- Оперативные поставки широкого спектра электронных компонентов отечественного и импортного производства напрямую от производителей и с крупнейших мировых складов;
- Поставка более 17-ти миллионов наименований электронных компонентов;
- Поставка сложных, дефицитных, либо снятых с производства позиций;
- Оперативные сроки поставки под заказ (от 5 рабочих дней);
- Экспресс доставка в любую точку России;
- Техническая поддержка проекта, помощь в подборе аналогов, поставка прототипов;
- Система менеджмента качества сертифицирована по Международному стандарту ISO 9001;
- Лицензия ФСБ на осуществление работ с использованием сведений, составляющих государственную тайну;
- Поставка специализированных компонентов (Xilinx, Altera, Analog Devices, Intersil, Interpoint, Microsemi, Aeroflex, Peregrine, Syfer, Eurofarad, Texas Instrument, Miteq, Cobham, E2V, MA-COM, Hittite, Mini-Circuits, General Dynamics и др.);

Помимо этого, одним из направлений компании «ЭлектроПласт» является направление «Источники питания». Мы предлагаем Вам помощь Конструкторского отдела:

- Подбор оптимального решения, техническое обоснование при выборе компонента;
- Подбор аналогов;
- Консультации по применению компонента;
- Поставка образцов и прототипов;
- Техническая поддержка проекта;
- Защита от снятия компонента с производства.



#### Как с нами связаться

**Телефон:** 8 (812) 309 58 32 (многоканальный)

**Факс:** 8 (812) 320-02-42

**Электронная почта:** [org@eplast1.ru](mailto:org@eplast1.ru)

**Адрес:** 198099, г. Санкт-Петербург, ул. Калинина, дом 2, корпус 4, литера А.