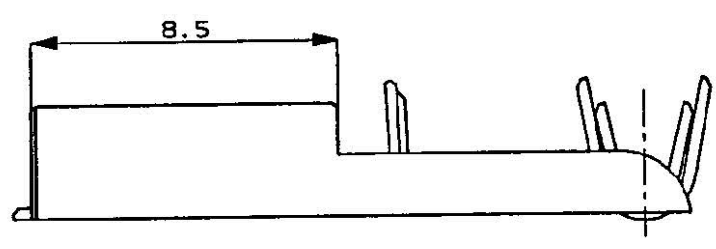
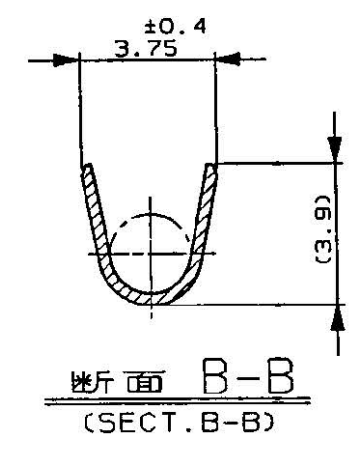
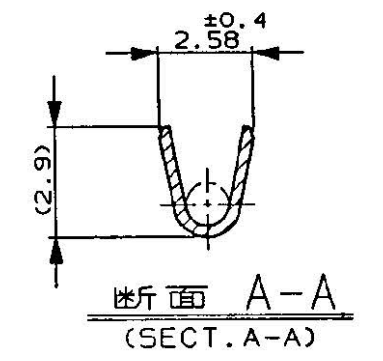
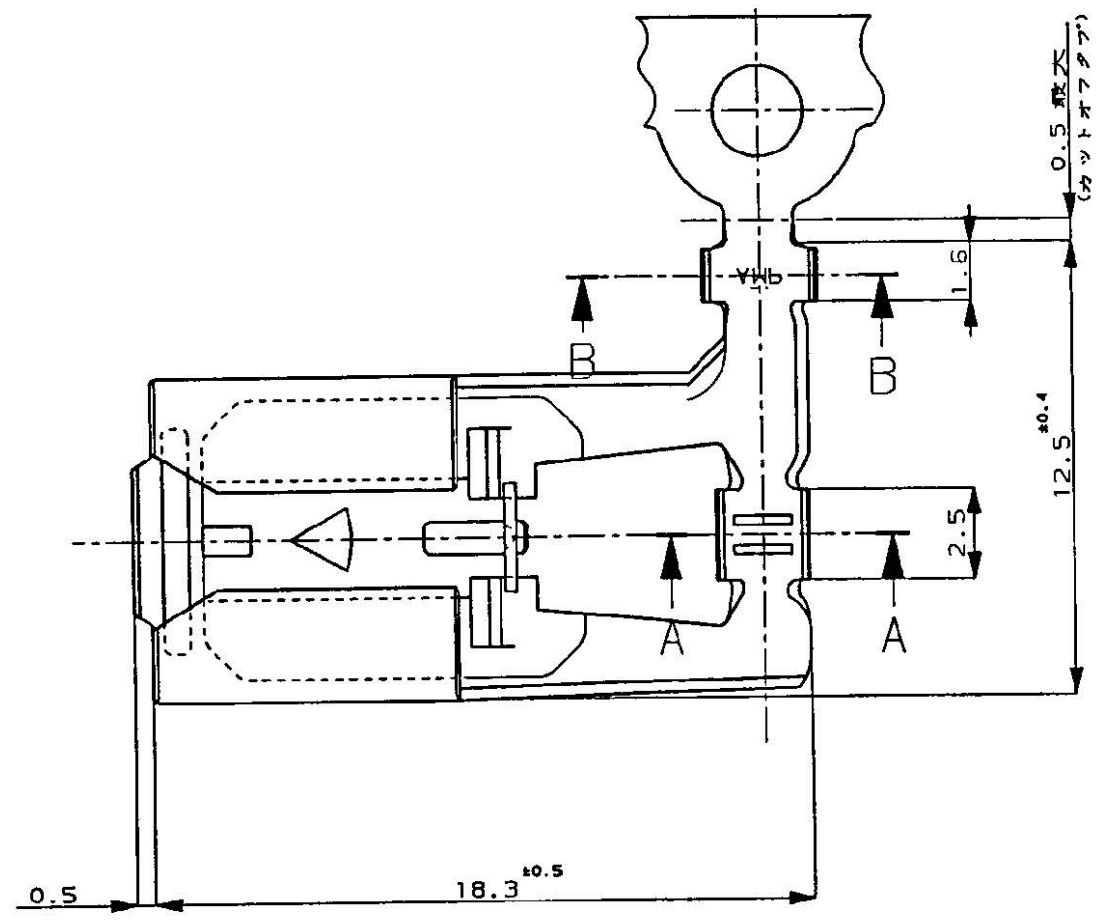
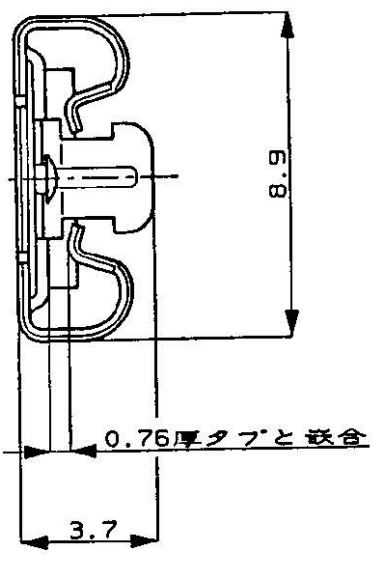


NUMBER C-900318

METRIC

3rd ANGLE PROJECTION

PRINT DIST
単位: mm DIMENSIONS IN MM. DO NOT SCALE PRINT



- NOTE,
 1. THE MATING PLUG HOUSING PART NUMBER, 172615
 2. PRODUCT SPEC. No. 108-5131
 3. APPLICATION SPEC. No. 114-5220

PRE-TIN	COPPER ALLOY	900318-2
PRE-TIN	BRASS	900318-1
FINISH	MATERIAL	P/N

Copyright ©1995年 AMMP (Japan), LTD. ALL RIGHTS RESERVED.		Copyright ©1995 AMMP (Japan), LTD. ALL RIGHTS RESERVED.		TE Connectivity	
和合電線株式会社 (WAGAI DENGEN KAISHA)		和合電線株式会社 (WAGAI DENGEN KAISHA)		名称 (NAME) .312 SERIES POSITIVE LOCK RECEPTACLE .312 シリーズ ポジティブロックリセプタクル 旗型 Rタイプ FLAG R-TYPE	
和合電線株式会社 (WAGAI DENGEN KAISHA)		和合電線株式会社 (WAGAI DENGEN KAISHA)		一般公差 (GENERAL TOLERANCE) 10mm以下: ±0.2 10mm以上 30mm以下: ±0.25 30mm以上 100mm以下: ±0.3 角度: ±3°	
和合電線株式会社 (WAGAI DENGEN KAISHA)		和合電線株式会社 (WAGAI DENGEN KAISHA)		SIZE	LOC
和合電線株式会社 (WAGAI DENGEN KAISHA)		和合電線株式会社 (WAGAI DENGEN KAISHA)		A3	J
和合電線株式会社 (WAGAI DENGEN KAISHA)		和合電線株式会社 (WAGAI DENGEN KAISHA)		番号 (No.) C-900318	
和合電線株式会社 (WAGAI DENGEN KAISHA)		和合電線株式会社 (WAGAI DENGEN KAISHA)		尺度 (SCALE)	REV.
和合電線株式会社 (WAGAI DENGEN KAISHA)		和合電線株式会社 (WAGAI DENGEN KAISHA)		5-1	A
和合電線株式会社 (WAGAI DENGEN KAISHA)		和合電線株式会社 (WAGAI DENGEN KAISHA)		SHEET 1 OF 1	



Компания «ЭлектроПласт» предлагает заключение долгосрочных отношений при поставках импортных электронных компонентов на взаимовыгодных условиях!

Наши преимущества:

- Оперативные поставки широкого спектра электронных компонентов отечественного и импортного производства напрямую от производителей и с крупнейших мировых складов;
- Поставка более 17-ти миллионов наименований электронных компонентов;
- Поставка сложных, дефицитных, либо снятых с производства позиций;
- Оперативные сроки поставки под заказ (от 5 рабочих дней);
- Экспресс доставка в любую точку России;
- Техническая поддержка проекта, помощь в подборе аналогов, поставка прототипов;
- Система менеджмента качества сертифицирована по Международному стандарту ISO 9001;
- Лицензия ФСБ на осуществление работ с использованием сведений, составляющих государственную тайну;
- Поставка специализированных компонентов (Xilinx, Altera, Analog Devices, Intersil, Interpoint, Microsemi, Aeroflex, Peregrine, Syfer, Eurofarad, Texas Instrument, Miteq, Cobham, E2V, MA-COM, Hittite, Mini-Circuits, General Dynamics и др.);

Помимо этого, одним из направлений компании «ЭлектроПласт» является направление «Источники питания». Мы предлагаем Вам помощь Конструкторского отдела:

- Подбор оптимального решения, техническое обоснование при выборе компонента;
- Подбор аналогов;
- Консультации по применению компонента;
- Поставка образцов и прототипов;
- Техническая поддержка проекта;
- Защита от снятия компонента с производства.



Как с нами связаться

Телефон: 8 (812) 309 58 32 (многоканальный)

Факс: 8 (812) 320-02-42

Электронная почта: org@eplast1.ru

Адрес: 198099, г. Санкт-Петербург, ул. Калинина, дом 2, корпус 4, литера А.