

MAPD-011007



2 way 0° Power Divider
5 – 2150 MHz

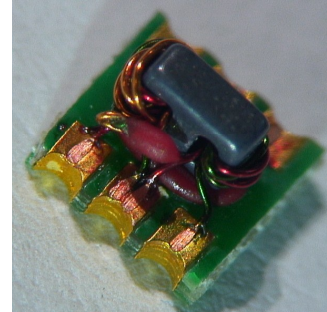
Rev. V3

Features

- Surface mount
- 2 way 0 degree
- RoHS compliant and Pb free
- 260°C reflow compatible
- Suitable for all CATV, Broadband and FTTx applications.
- Available on tape and reel

Description

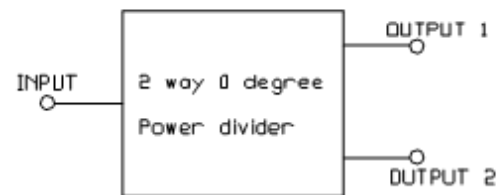
MACOM's MAPD-011007 is a 2 way 0 degree power divider in a low cost surface mount package. Ideally suited for CATV Broadband applications.



Component BOM

Ref	Description	Value
R1	Resistor, 0402	240Ω
L1	Inductor, 0402	8.2nH
L2	Inductor, 0402	8.2nH
C1	Capacitor, 0402	0.5pF
C2	Capacitor, 0402	0.5pF

Functional Schematic



Ordering Information

Part Number	Package
MAPD-011007	Tape & Reel
MAPD-011007-TB	Customer Test Board

Pin Configuration

Pin No.	Function
1	Ground
2	External 0.5pF Capacitor
3	Output 2
4	Output 1
5	External 0.5pF Capacitor
6	Input

MAPD-011007



2 way 0° Power Divider
5 – 2150 MHz

Rev. V3

Electrical Specifications: $T_A = 25^\circ\text{C}$, $Z_0 = 75 \Omega$, $P_{in} = 0\text{dBm}$

Parameter	Conditions	Units	Min	Typ	Max
Frequency Range		MHz	5		2150
Impedance		Ω		75	
Power split		dB	-	3	
Insertion Loss 1 (pin6 - pin4)	5 - 1002 MHz	dB	-	0.3	0.7
	1003 - 1218 MHz	dB	-	0.5	1.0
	1218 - 1600 MHz	dB	-	0.6	1.2
	1600 - 2150 MHz	dB	-	1.0	2.0
Insertion Loss 2 (pin6 - pin3)	5 - 1002 MHz	dB	-	0.6	1.0
	1003 - 1218 MHz	dB	-	0.8	1.2
	1218 - 1600 MHz	dB	-	1.0	1.6
	1600 - 2150 MHz	dB	-	1.5	3.2
Amplitude Balance	5 - 1002 MHz	dB	-	0.3	0.5
	1003 - 1218 MHz	dB	-	0.3	0.5
	1218 - 1600 MHz	dB	-	0.3	0.5
	1600 - 2150 MHz	dB	-	0.5	1.5
Phase Balance	5 - 1002 MHz	degree	-	0.8	4.0
	1003 - 1600 MHz	degree	-	1.0	6.0
	1600 - 2150 MHz	degree	-	0.2	7.0
Input Return Loss (pin6)	5 - 1002 MHz	dB	20	39	-
	1003 - 1600 MHz	dB	14	22	-
	1600 - 2150 MHz	dB	11	18	-
Output Return Loss (pin4)	5 - 1002 MHz	dB	17	28	-
	1003 - 1600 MHz	dB	13	18	-
	1600 - 2150 MHz	dB	9	14	-
Output Return Loss (pin3)	5 - 1002 MHz	dB	20	40	-
	1003 - 1600 MHz	dB	15	22	-
	1600 - 2150 MHz	dB	12	18	-
Isolation (pin4-pin3)	5 - 10 MHz	dB	24	30	-
	10 - 65 MHz	dB	30	42	-
	66 - 870 MHz	dB	26	34	-
	871 - 1002 MHz	dB	24	31	-
	1003 - 1600 MHz	dB	22	31	-
	1600 - 2150 MHz	dB	15	24	-

Parameter	Units	Min	Max
Input RF Power	W		0.5
DC Current	mA		500
Operating Temperature Range	$^\circ\text{C}$	-40	+85

Full temperature plots available on request

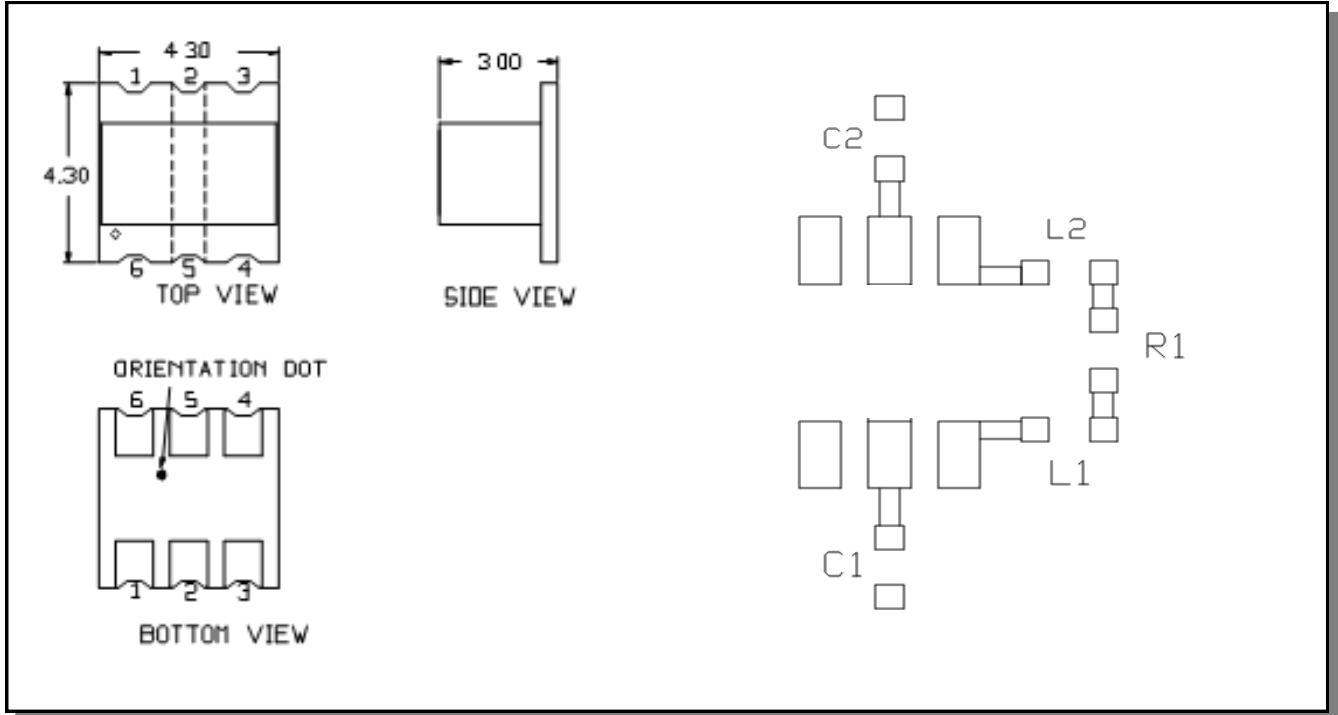
2

MA-COM Technology Solutions Inc. (MACOM) and its affiliates reserve the right to make changes to the product(s) or information contained herein without notice.
Visit www.macomtech.com for additional data sheets and product information.

- North America Tel: 800.366.2266 / Fax: 978.366.2266
- Europe Tel: 44.1908.574.200 / Fax: 44.1908.574.300
- Asia/Pacific Tel: 81.44.844.8296 / Fax: 81.44.844.8298

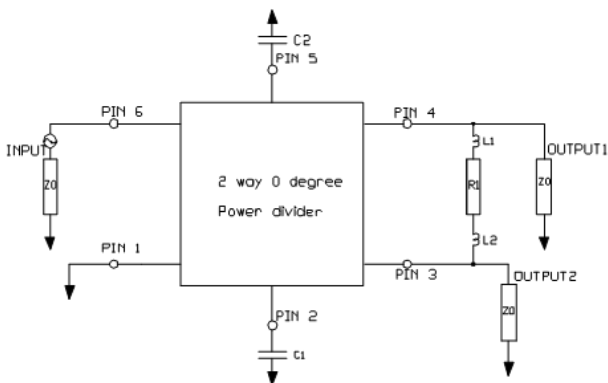
Outline Drawing

PCB Layout



1. Dimensions in mm.
2. Tolerance: $\pm 0.2\text{mm}$ unless otherwise noted.
3. Model number and lot code are printed on the reel.
4. Plating finish: ENIG on both sides, 0.05 to 0.1 μm gold over 3 to 6 μm nickel

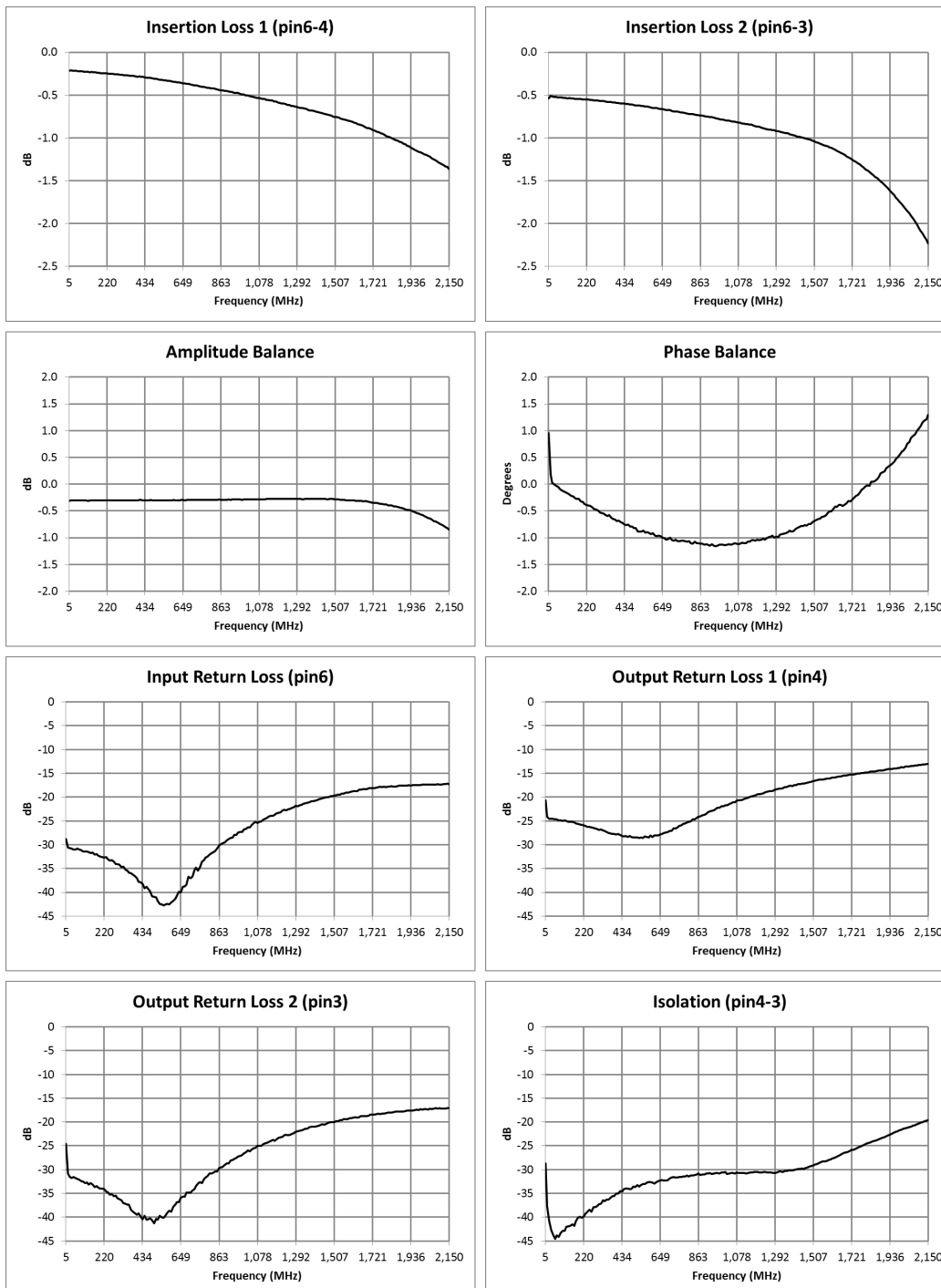
Application Circuit



Tape & Reel Information

Parameter	Units	Value
Qty per reel	-	2000
Reel size	mm	330
Tape width (W)	mm	12.00
Pitch (P ₁)	mm	8.00
A ₀	mm	4.5
B ₀	mm	4.5
K ₀	mm	3.2
Orientation	-	F18
Reference Application note ANI-019 for orientation		

Typical Performance Curves



Electrical Specifications: $Z_0 = 75\Omega$, $T_A = 25^\circ\text{C}$, $P_{in} = 0\text{dBm}$



Компания «ЭлектроПласт» предлагает заключение долгосрочных отношений при поставках импортных электронных компонентов на взаимовыгодных условиях!

Наши преимущества:

- Оперативные поставки широкого спектра электронных компонентов отечественного и импортного производства напрямую от производителей и с крупнейших мировых складов;
- Поставка более 17-ти миллионов наименований электронных компонентов;
- Поставка сложных, дефицитных, либо снятых с производства позиций;
- Оперативные сроки поставки под заказ (от 5 рабочих дней);
- Экспресс доставка в любую точку России;
- Техническая поддержка проекта, помощь в подборе аналогов, поставка прототипов;
- Система менеджмента качества сертифицирована по Международному стандарту ISO 9001;
- Лицензия ФСБ на осуществление работ с использованием сведений, составляющих государственную тайну;
- Поставка специализированных компонентов (Xilinx, Altera, Analog Devices, Intersil, Interpoint, Microsemi, Aeroflex, Peregrine, Syfer, Eurofarad, Texas Instrument, Miteq, Cobham, E2V, MA-COM, Hittite, Mini-Circuits, General Dynamics и др.);

Помимо этого, одним из направлений компании «ЭлектроПласт» является направление «Источники питания». Мы предлагаем Вам помощь Конструкторского отдела:

- Подбор оптимального решения, техническое обоснование при выборе компонента;
- Подбор аналогов;
- Консультации по применению компонента;
- Поставка образцов и прототипов;
- Техническая поддержка проекта;
- Защита от снятия компонента с производства.



Как с нами связаться

Телефон: 8 (812) 309 58 32 (многоканальный)

Факс: 8 (812) 320-02-42

Электронная почта: org@eplast1.ru

Адрес: 198099, г. Санкт-Петербург, ул. Калинина, дом 2, корпус 4, литера А.