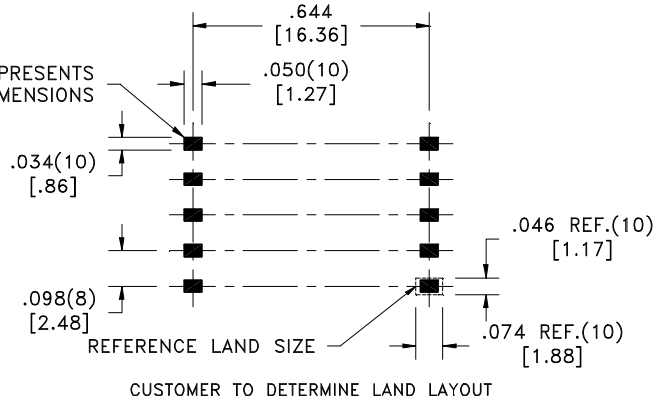
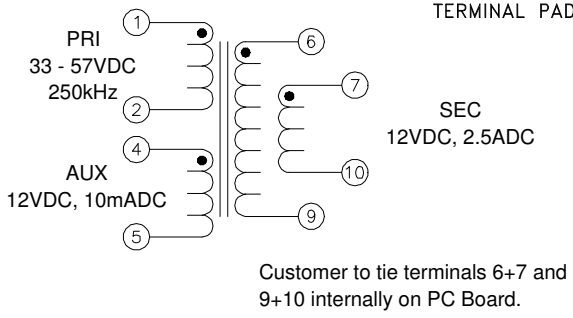
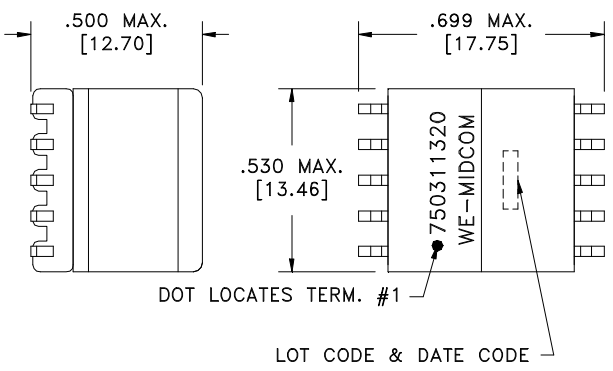
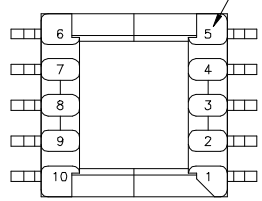


CUSTOMER TERMINAL	RoHS	LEAD(Pb)-FREE
Sn96%, Ag4%	Yes	Yes



TERM. NO.'s FOR REF. ONLY



**ELECTRICAL SPECIFICATIONS @ 25°C unless otherwise noted:**

- D.C. RESISTANCE (@20°C): 1-2 , 0.210 Ohms max.  
4-5 , 0.580 Ohms max.  
6-9 , 0.070 Ohms max.  
7-10 , 0.070 Ohms max.
- DIELECTRIC RATING: 1500VAC for 1 second between pins 1-6(tie 2+4, 6+7).
- INDUCTANCE: 100µH ±10%, 100kHz, 240mVAC, 0mADC, 1-2, Ls.  
80µH min., 100kHz, 240mVAC, 1.3ADC, 1-2, Ls.
- LEAKAGE INDUCTANCE: 875nH max., 100kHz, 240mVAC, 1-2(tie 6+7+9+10), Ls.
- URNS RATIO:  
( 1-2):( 4-5 ), ( 1.8 ):(1.00), ±2%.  
( 1-2):( 6-9 ), ( 1.8 ):(1.00), ±2%.  
( 1-2):( 7-10 ), ( 1.8 ):(1.00), ±2%.

OPERATING TEMPERATURE RANGE: -40°C to +125°C including temp rise.

<b>WE-Midcom, Inc.</b> Watertown, SD USA Toll Free: 800-643-2661 Fax: 605-886-4486	Unless otherwise specified, tolerances are as follows: Angles: ±1°      Fractions: ±1/64 Decimals: ±.005(.127mm)		<b>WE-Midcom, Inc.</b>	
	Drawing Title <b>Transformer</b>		Drawing Number <b>750311320</b>	Rev. <b>00</b>
Revisions: See Sheet 1		Scale ----	Sheet 2 of 5	
This drawing is dual dimensioned. Dimensions in brackets are in millimeters		Engineer: EJK		08/24/2009



Компания «ЭлектроПласт» предлагает заключение долгосрочных отношений при поставках импортных электронных компонентов на взаимовыгодных условиях!

Наши преимущества:

- Оперативные поставки широкого спектра электронных компонентов отечественного и импортного производства напрямую от производителей и с крупнейших мировых складов;
- Поставка более 17-ти миллионов наименований электронных компонентов;
- Поставка сложных, дефицитных, либо снятых с производства позиций;
- Оперативные сроки поставки под заказ (от 5 рабочих дней);
- Экспресс доставка в любую точку России;
- Техническая поддержка проекта, помощь в подборе аналогов, поставка прототипов;
- Система менеджмента качества сертифицирована по Международному стандарту ISO 9001;
- Лицензия ФСБ на осуществление работ с использованием сведений, составляющих государственную тайну;
- Поставка специализированных компонентов (Xilinx, Altera, Analog Devices, Intersil, Interpoint, Microsemi, Aeroflex, Peregrine, Syfer, Eurofarad, Texas Instrument, Miteq, Cobham, E2V, MA-COM, Hittite, Mini-Circuits, General Dynamics и др.);

Помимо этого, одним из направлений компании «ЭлектроПласт» является направление «Источники питания». Мы предлагаем Вам помощь Конструкторского отдела:

- Подбор оптимального решения, техническое обоснование при выборе компонента;
- Подбор аналогов;
- Консультации по применению компонента;
- Поставка образцов и прототипов;
- Техническая поддержка проекта;
- Защита от снятия компонента с производства.



#### Как с нами связаться

**Телефон:** 8 (812) 309 58 32 (многоканальный)

**Факс:** 8 (812) 320-02-42

**Электронная почта:** [org@eplast1.ru](mailto:org@eplast1.ru)

**Адрес:** 198099, г. Санкт-Петербург, ул. Калинина, дом 2, корпус 4, литера А.