



## AUDIO JACKS: STX-3100 Series PCB Mount 3.5mm Audio Jack

### Product Features

Audio Applications for Computers and Multimedia  
Can Be Used To Activate Speakers, an Equalizer or to  
Configure the Audio Signal  
Available with Up to One Double-Pole Single-Throw Switch &  
One Double-Pole Double-Throw Switch in One Audio Jack  
CSA/NRTL Certified File No. LR78160

### Performance Specifications

#### Materials and Finish

#### Housing

PBT Thermoplastic, Black Color, UL94V-0 Rated

#### Bushing

Brass, Nickel Plated

#### Terminals

Pin #1: Brass, Nickel Plated  
Pin #5 and Pin #2: Phosphor Bronze, Matte Tin Plated  
Pin #3 and Pin #4: Brass, Matte Tin Plated  
Slide Switch Terminals: Brass, Silver Plated

### Mechanical Characteristics

#### Insertion Force

0.4kg - 2.0kg

#### Extraction Force

0.3kg - 2.0kg

#### Durability

5000 Mating Cycles

### Electrical Characteristics

#### Contact Resistance

#### Before Durability Test

30 milliohms Max.

#### After Durability Test

60 milliohms Max.

#### Insulation Resistance

100 Megohms Min. at 250V DC

#### Dielectric Withstanding Voltage

250V AC RMS for 1 Minute

#### Operating Temperature

-25°C to + 85°C

2D Drawing	IGES	STEP	3D PDF
Solder Profile	CofC RoHS Compliant	CofC REACH Compliant	UL Plastic File
Certificate of Origin	Check Stock	Request a Sample	Send Us An Email

### Generated Part Number

### Part Number Builder

	-			
Series		Number of Pins	Threading Option	Back Plate Option

### Series

STX-3100 - 3.5mm Audio Jack

### Number of Pins

3 Pins - Audio Jack, No Switch  
5 Pins - One Double-Pole Single-Throw Switch  
9 Pins - One Double-Pole Double-Throw Switch  
11 Pins - One Double-Pole Single-Throw Switch/  
One Double-Pole Double-Throw Switch

### Threading Option

C - Threaded Barred  
N - Non-Threaded Barred

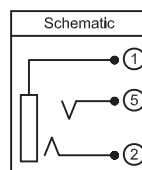
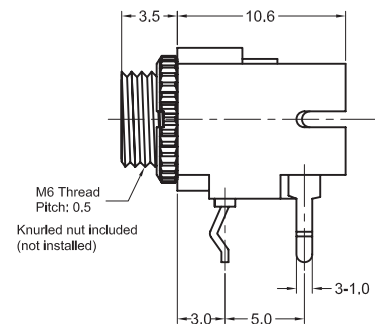
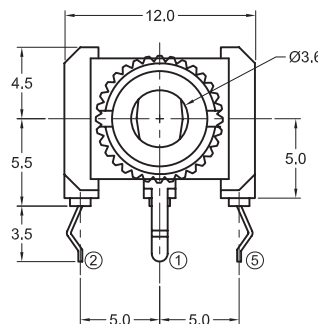
### Back Plate Option

Blank - No Back Plate  
B - With Back Plate (Available only with 3 & 5 Pins Option)

Contact Kycon for other options

### STX-3100-3C

Dimensions in mm





Компания «ЭлектроПласт» предлагает заключение долгосрочных отношений при поставках импортных электронных компонентов на взаимовыгодных условиях!

Наши преимущества:

- Оперативные поставки широкого спектра электронных компонентов отечественного и импортного производства напрямую от производителей и с крупнейших мировых складов;
- Поставка более 17-ти миллионов наименований электронных компонентов;
- Поставка сложных, дефицитных, либо снятых с производства позиций;
- Оперативные сроки поставки под заказ (от 5 рабочих дней);
- Экспресс доставка в любую точку России;
- Техническая поддержка проекта, помощь в подборе аналогов, поставка прототипов;
- Система менеджмента качества сертифицирована по Международному стандарту ISO 9001;
- Лицензия ФСБ на осуществление работ с использованием сведений, составляющих государственную тайну;
- Поставка специализированных компонентов (Xilinx, Altera, Analog Devices, Intersil, Interpoint, Microsemi, Aeroflex, Peregrine, Syfer, Eurofarad, Texas Instrument, Miteq, Cobham, E2V, MA-COM, Hittite, Mini-Circuits, General Dynamics и др.);

Помимо этого, одним из направлений компании «ЭлектроПласт» является направление «Источники питания». Мы предлагаем Вам помощь Конструкторского отдела:

- Подбор оптимального решения, техническое обоснование при выборе компонента;
- Подбор аналогов;
- Консультации по применению компонента;
- Поставка образцов и прототипов;
- Техническая поддержка проекта;
- Защита от снятия компонента с производства.



#### Как с нами связаться

**Телефон:** 8 (812) 309 58 32 (многоканальный)

**Факс:** 8 (812) 320-02-42

**Электронная почта:** [org@eplast1.ru](mailto:org@eplast1.ru)

**Адрес:** 198099, г. Санкт-Петербург, ул. Калинина, дом 2, корпус 4, литера А.