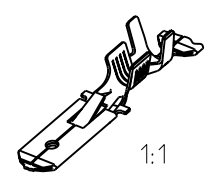
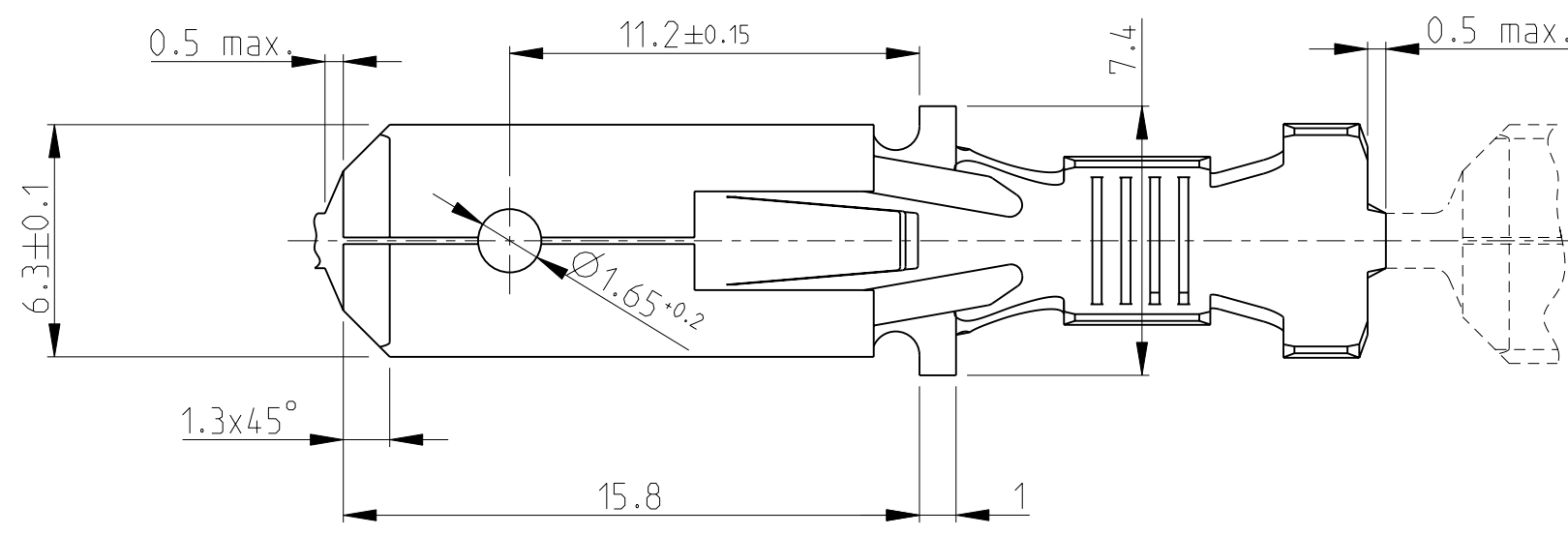
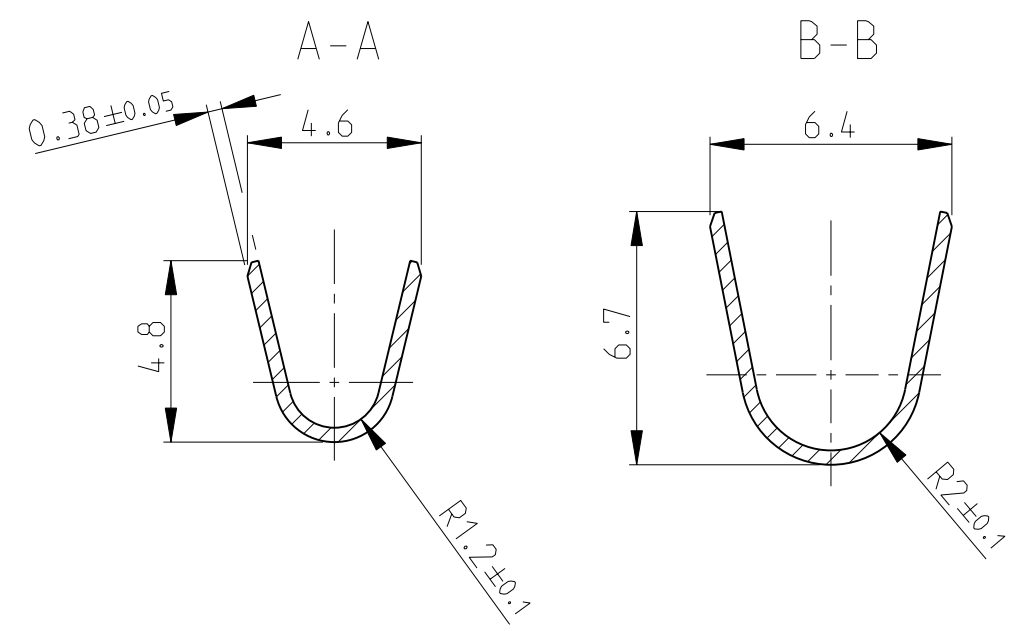
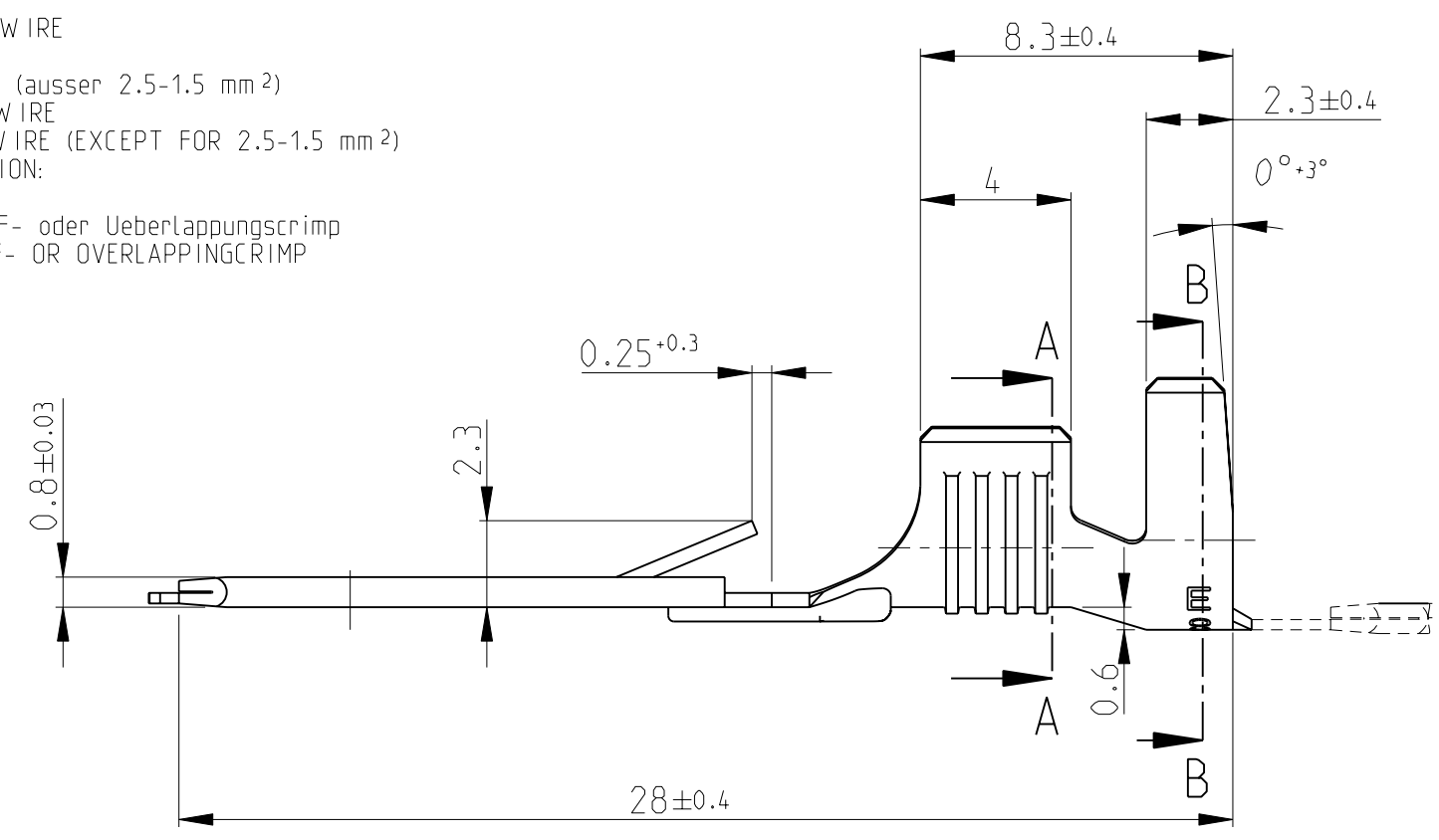


THIS DRAWING IS UNPUBLISHED. RELEASED FOR PUBLICATION 2006
 © COPYRIGHT 2006 ALL RIGHTS RESERVED.

LOC	DIST	REVISIONS					
		P	LTR	DESCRIPTION	DATE	DWN	APVD
A1	-		E1	NEW CAD DRAWING CREATED	30NOV2006	Abr	Goep
			E2	ECR-10-026307	16JUN2011	KK	HMR

Leitung / WIRE
 Einzelanschlag: FLK-Litze
 SINGLE CONNECTION: FLK-WIRE
 Doppelanschlag: FLR-Litze
 FLK Litze (ausser 2.5-1.5 mm²)
 DOUBLE CONNCTION: FLR WIRE
 FLK WIRE (EXCEPT FOR 2.5-1.5 mm²)
 Verarbeitung / APPLICATION:
 Leiter / WIRE: F-Crimp
 Isolation / INSULATION: F- oder Ueberlappungscrimp
 F- OR OVERLAPPINGCRIMP



Leitungsquerschnitt in mm ² CROSS SECTION IN mm ²		0.50	0.75	1.00	1.50	2.00	2.50	3.00	4.00	6.00
Einzel-anschlag SINGLE CONNECTION										
0.50										
1.00						X				
1.50				X	X					
2.50			X	X						
4.00	X									

Drahtgroessenbereich: >2.5-4.0 mm²
 WIRE RANGE: >2.5-4.0 mm²
 IsolationsØ: 3.3-4.5 mm
 INSULATIONØ: 3.3-4.5 mm

OBSOLETE	928950-7	vorverzinnt / PRE TIN	CuZn30	928949-7	E
OBSOLETE	928950-4	TIN (112-16-3) 2-10 µm	CuSn4	928949-4	E
	928950-3	blank / PLAIN	CuSn4	928949-3	E
	928950-2	verzinnt / TIN	CuZn30	928949-2	E
	928950-1	blank / PLAIN	CuZn30	928949-1	E
	LP NO.	FINISH	MATERIAL	PART NO.	REV.

THIS DRAWING IS A CONTROLLED DOCUMENT.

DWN H.Mayer 04.03.87
 CHK Herth 04.03.87
 APVD -
 PRODUCT SPEC -
 APPLICATION SPEC -
 WEIGHT 0.9 g

STE TE Connectivity

NAME: 6.3 Fastin -on Flachstecker
 6.3 FASTIN -ON TAB
 nach / ACCORDING DIN 46343

SIZE A3 CAGE CODE 00779 DRAWING NO. ©928949 RESTRICTED TO -

CUSTOMER DRAWING SCALE 5:1 SHEET 1 OF 1 REV E2



Компания «ЭлектроПласт» предлагает заключение долгосрочных отношений при поставках импортных электронных компонентов на взаимовыгодных условиях!

Наши преимущества:

- Оперативные поставки широкого спектра электронных компонентов отечественного и импортного производства напрямую от производителей и с крупнейших мировых складов;
- Поставка более 17-ти миллионов наименований электронных компонентов;
- Поставка сложных, дефицитных, либо снятых с производства позиций;
- Оперативные сроки поставки под заказ (от 5 рабочих дней);
- Экспресс доставка в любую точку России;
- Техническая поддержка проекта, помощь в подборе аналогов, поставка прототипов;
- Система менеджмента качества сертифицирована по Международному стандарту ISO 9001;
- Лицензия ФСБ на осуществление работ с использованием сведений, составляющих государственную тайну;
- Поставка специализированных компонентов (Xilinx, Altera, Analog Devices, Intersil, Interpoint, Microsemi, Aeroflex, Peregrine, Syfer, Eurofarad, Texas Instrument, Miteq, Cobham, E2V, MA-COM, Hittite, Mini-Circuits, General Dynamics и др.);

Помимо этого, одним из направлений компании «ЭлектроПласт» является направление «Источники питания». Мы предлагаем Вам помощь Конструкторского отдела:

- Подбор оптимального решения, техническое обоснование при выборе компонента;
- Подбор аналогов;
- Консультации по применению компонента;
- Поставка образцов и прототипов;
- Техническая поддержка проекта;
- Защита от снятия компонента с производства.



Как с нами связаться

Телефон: 8 (812) 309 58 32 (многоканальный)

Факс: 8 (812) 320-02-42

Электронная почта: org@eplast1.ru

Адрес: 198099, г. Санкт-Петербург, ул. Калинина, дом 2, корпус 4, литера А.