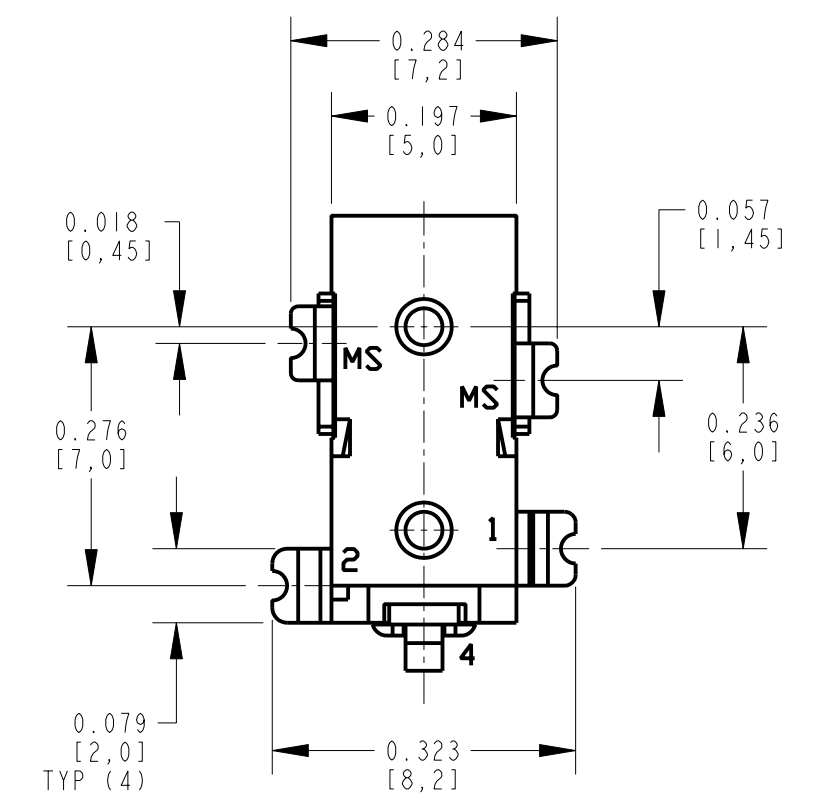


PC BOARD LAYOUT  
COMPONENT SIDE



NOTES:

1. THIS PRODUCT IS RoHS COMPLIANT
2. ALL DIMENSIONS ARE REFERENCE.
3. MATERIALS:  
HOUSING: THERMOPLASTIC, BLACK  
SPRING CONTACT: COPPER ALLOY, SILVER PLATED  
SHUNT TERMINAL: COPPER ALLOY, SILVER PLATED  
CENTER PIN: COPPER ALLOY, SILVER PLATED  
SHIELD: STEEL, NICKEL PLATED

CUSTOMER DRAWING

| REV       | ECO NUMBER | DATE   | BY | APVD |
|-----------|------------|--------|----|------|
| A         | 25129      | 9-8-05 | JL | MW   |
| REVISIONS |            |        |    |      |

★ STAR SYMBOL DENOTES CRITICAL DIMENSION

UNLESS OTHERWISE SPECIFIED

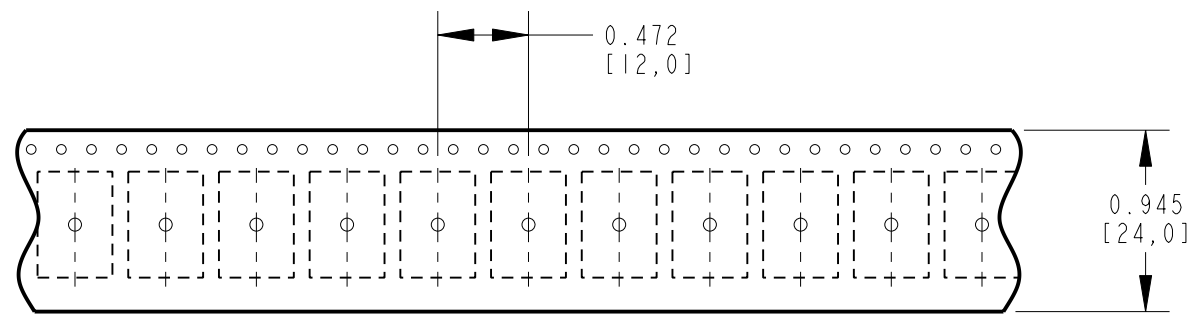
1. ALL DIMENSIONS IN INCHES  
- TWO PLACE DECIMALS ±0.01  
- THREE PLACE DECIMALS ±0.005  
- ANGLES ±1°  
- ALL DIA. CONCENTRIC WITHIN 0.005 T.I.R.
2. FEATURES ON THE SAME CENTERLINE MUST BE ALIGNED WITHIN ±0.002
3. REMOVE ALL BURRS

DO NOT SCALE DRAWING

|  |    |       |        |        |          |       |  |             |  |
|--|----|-------|--------|--------|----------|-------|--|-------------|--|
| THIS DRAWING DESCRIBES A DESIGN CONSIDERED PROPRIETARY IN NATURE, DEVELOPED AND MANUFACTURED BY SWITCHCRAFT INC. AND IS RELEASED ON A CONFIDENTIAL BASIS FOR IDENTIFICATION PURPOSES ONLY. |    |       |        |        |          |       |  |             |  |
| SIZE   |    | WIDTH |        | MULT   |          | LBS/M |  | TEMPER      |  |
| FINISH   |    |       |        |        | MATERIAL |       |  |             |  |
| SPEC No.   |    |       |        |        | SPEC No. |       |  |             |  |
| FIRST USED ON  |    |       |        | SCALE  |          |       |  |             |  |
|  |    |       |        | 5 : 1  |          |       |  |             |  |
| DATE DRAWN   | BY | CHKD  | APVD   |        |          |       |  |             |  |
| 08-Sep-05  | JL | MW    | MW     |        |          |       |  |             |  |
|  |    |       | 9-8-05 | 9-8-05 |          |       |  |             |  |
| NAME RIGHT ANGLE SMT DC JACK SHIELDED, Ø0.65mm PIN, RoHS   |    |       |        |        |          |       |  | PART No.    |  |
|  |    |       |        |        |          |       |  | RASM752STRX |  |
|  |    |       |        |        |          |       |  | REV         |  |
|  |    |       |        |        |          |       |  | A           |  |

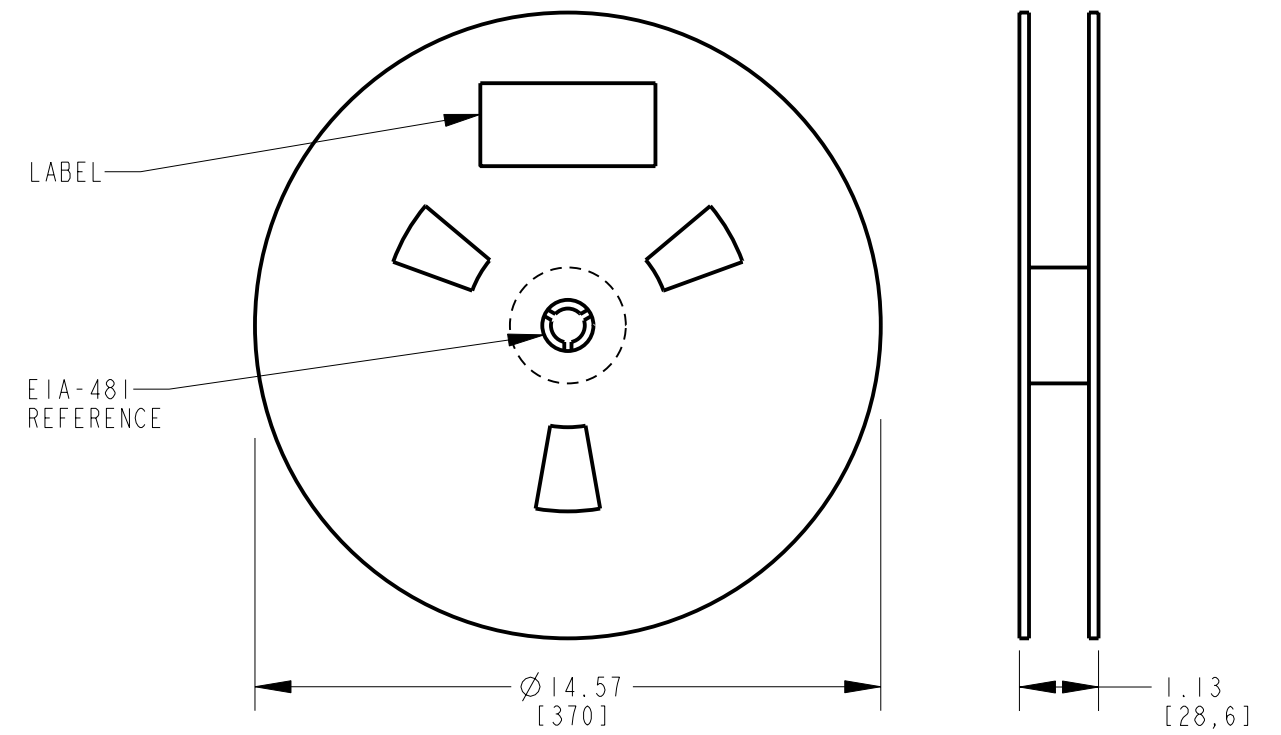
A: CARRIER SIZE

1. DETAIL SIZES REFERENCE: EIA-481
2. SPECIFICATION: 24 MM X 12 MM
3. COVER TAPE: SPECIFICATION ATTACHED (CONDUCTIVE)



B: REEL SIZE

1. QUANTITY: 1000 PCS/REEL
2. MATERIAL: THERMOPLASTIC



CUSTOMER DRAWING

|                         |                                 |          |
|-------------------------|---------------------------------|----------|
| SCALE                   | <b>Switchcraft</b> <sup>®</sup> |          |
| DATE DRAWN<br>08-Sep-05 |                                 |          |
| DRAWN BY<br>JL          | PART No.<br>RASM752STRX         | REV<br>A |



Компания «ЭлектроПласт» предлагает заключение долгосрочных отношений при поставках импортных электронных компонентов на взаимовыгодных условиях!

Наши преимущества:

- Оперативные поставки широкого спектра электронных компонентов отечественного и импортного производства напрямую от производителей и с крупнейших мировых складов;
- Поставка более 17-ти миллионов наименований электронных компонентов;
- Поставка сложных, дефицитных, либо снятых с производства позиций;
- Оперативные сроки поставки под заказ (от 5 рабочих дней);
- Экспресс доставка в любую точку России;
- Техническая поддержка проекта, помощь в подборе аналогов, поставка прототипов;
- Система менеджмента качества сертифицирована по Международному стандарту ISO 9001;
- Лицензия ФСБ на осуществление работ с использованием сведений, составляющих государственную тайну;
- Поставка специализированных компонентов (Xilinx, Altera, Analog Devices, Intersil, Interpoint, Microsemi, Aeroflex, Peregrine, Syfer, Eurofarad, Texas Instrument, Miteq, Cobham, E2V, MA-COM, Hittite, Mini-Circuits, General Dynamics и др.);

Помимо этого, одним из направлений компании «ЭлектроПласт» является направление «Источники питания». Мы предлагаем Вам помощь Конструкторского отдела:

- Подбор оптимального решения, техническое обоснование при выборе компонента;
- Подбор аналогов;
- Консультации по применению компонента;
- Поставка образцов и прототипов;
- Техническая поддержка проекта;
- Защита от снятия компонента с производства.



#### Как с нами связаться

**Телефон:** 8 (812) 309 58 32 (многоканальный)

**Факс:** 8 (812) 320-02-42

**Электронная почта:** [org@eplast1.ru](mailto:org@eplast1.ru)

**Адрес:** 198099, г. Санкт-Петербург, ул. Калинина, дом 2, корпус 4, литера А.