

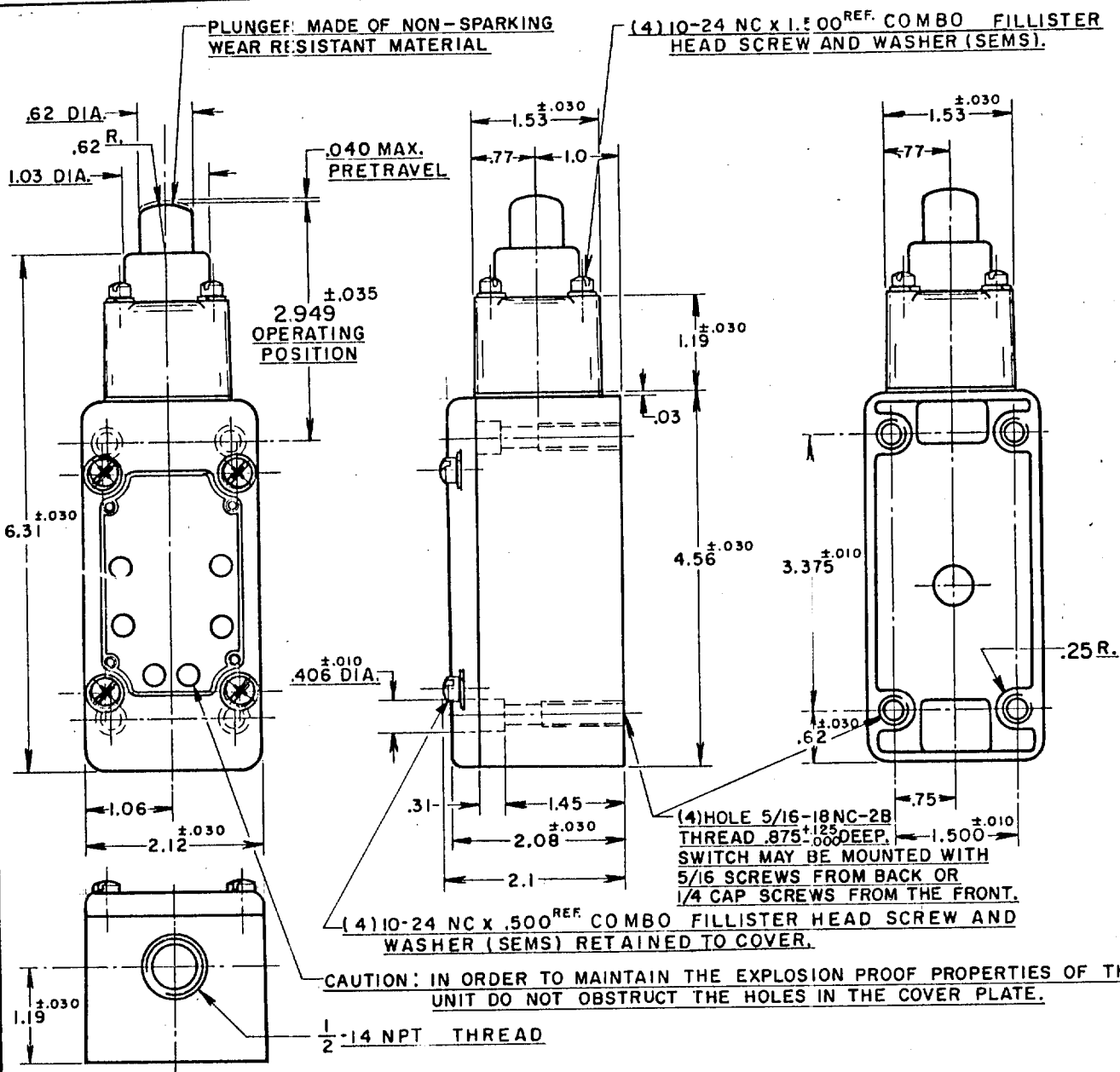
MICRO SWITCH
 A DIVISION OF MINNEAPOLIS-HONEYWELL REGULATOR COMPANY
 FREEPORT, ILLINOIS
 FED. MFR. CODE 91929

SWITCH - ENCLOSED

102ML1-E1



THIS DRAWING COVERS A PROPRIETARY ITEM AND IS THE PROPERTY OF MICRO SWITCH, A DIVISION OF HONEYWELL. THIS DRAWING IS NOT TO BE COPIED OR USED WITHOUT THE APPROVAL OF MICRO SWITCH.



NOTE -

- 1- LISTED BY UNDERWRITERS LABORATORY, INC. FOR USE IN CLASS 1 GROUPS C AND D VAPOR-AIR ATMOSPHERES, AND CLASS 2 GROUPS E, F AND G DUST-AIR ATMOSPHERES.
- 2- IT IS ESSENTIAL THAT THE CONDUIT OPENING BE PROPERLY SEALED IN ORDER TO MAINTAIN THE EXPLOSION PROOF PROPERTIES.
- 3- SWITCH WILL PERFORM SATISFACTORILY IN TEMPERATURES TO MINUS 30°F.

<p>CHARACTERISTICS (TENTATIVE)</p> <p>OPERATING FORCE - - - - 6 LB. APPROX.</p> <p>RELEASE FORCE - - - - 4 LB. APPROX.</p> <p>DIFFERENTIAL TRAVEL - - - - .020 MAX.</p> <p>OVERTRAVEL - - - - .500 MIN.</p> <p>SWITCH-BASIC REPLACEMENT - - - - IMN I</p>	<p>ELECTRICAL DATA</p> <p>CONTACT ARRANGEMENT TWO CIRCUIT DOUBLE THROW DOUBLE BREAK</p>	<p>SCALE 1/2 TO 1</p> <p>DO NOT SCALE PRINT</p>
	<p>10A-120, 240, OR 480 VAC, 1/2 HP - 120 VAC 1 HP - 240 VAC; 0.8 A - 115 VDC; 0.4 A - 230 VDC</p> <p>(A) PILOT DUTY: 720 VA-HEAVY DUTY (UL) (B) 600 VAC MAX (SP)</p>	<p>UNLESS OTHERWISE SPECIFIED DIMENSIONS ARE IN INCHES TOLERANCES ARE:</p> <p>ONE PLACE (.0) ±.030 TWO PLACE (.00) ±.018 THREE PLACE (.000) ±.008 ANGLES ±</p> <p>WEIGHT</p>

REPLACES
 NUMBER
 10
 CHECK
 12789
 FEB 58
 13022
 FEB 58
 17808
 FEB 63
 24575
 FEB 68
 38549
 FEB 77
 58367
 FEB 85
 5051-C
 JAN 86
 63739
 JUN 88
 74287
 APR 93
 DRAWN
 R. E. R.
 10-50378



Компания «ЭлектроПласт» предлагает заключение долгосрочных отношений при поставках импортных электронных компонентов на взаимовыгодных условиях!

Наши преимущества:

- Оперативные поставки широкого спектра электронных компонентов отечественного и импортного производства напрямую от производителей и с крупнейших мировых складов;
- Поставка более 17-ти миллионов наименований электронных компонентов;
- Поставка сложных, дефицитных, либо снятых с производства позиций;
- Оперативные сроки поставки под заказ (от 5 рабочих дней);
- Экспресс доставка в любую точку России;
- Техническая поддержка проекта, помощь в подборе аналогов, поставка прототипов;
- Система менеджмента качества сертифицирована по Международному стандарту ISO 9001;
- Лицензия ФСБ на осуществление работ с использованием сведений, составляющих государственную тайну;
- Поставка специализированных компонентов (Xilinx, Altera, Analog Devices, Intersil, Interpoint, Microsemi, Aeroflex, Peregrine, Syfer, Eurofarad, Texas Instrument, Miteq, Cobham, E2V, MA-COM, Hittite, Mini-Circuits, General Dynamics и др.);

Помимо этого, одним из направлений компании «ЭлектроПласт» является направление «Источники питания». Мы предлагаем Вам помощь Конструкторского отдела:

- Подбор оптимального решения, техническое обоснование при выборе компонента;
- Подбор аналогов;
- Консультации по применению компонента;
- Поставка образцов и прототипов;
- Техническая поддержка проекта;
- Защита от снятия компонента с производства.



Как с нами связаться

Телефон: 8 (812) 309 58 32 (многоканальный)

Факс: 8 (812) 320-02-42

Электронная почта: org@eplast1.ru

Адрес: 198099, г. Санкт-Петербург, ул. Калинина, дом 2, корпус 4, литера А.