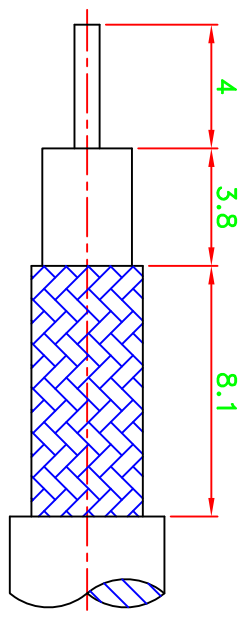
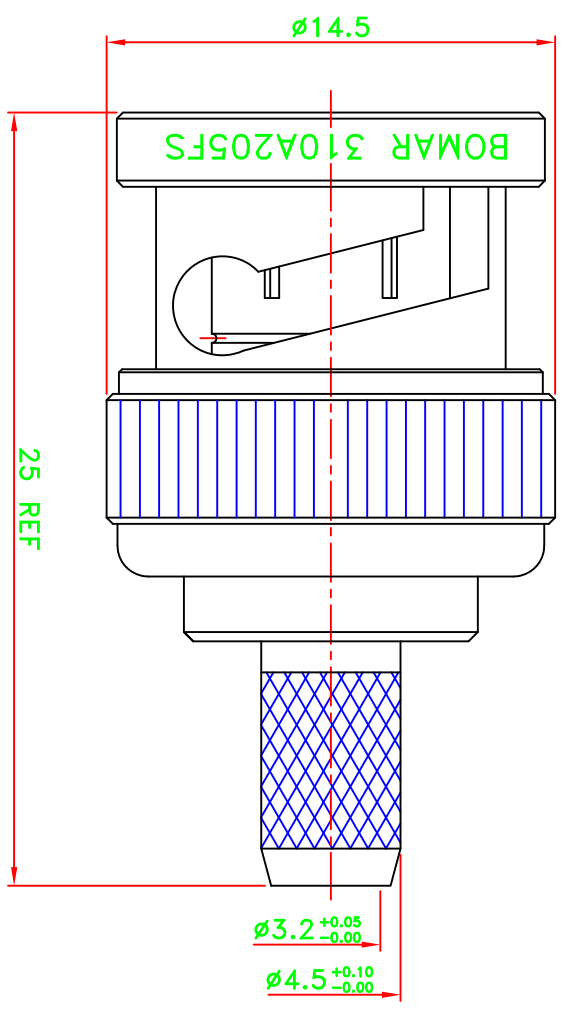
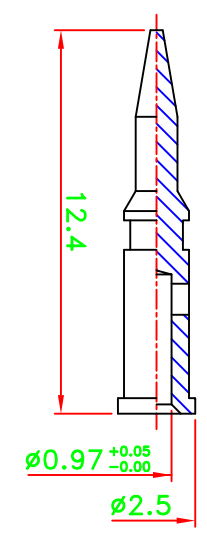


REV	DESCRIPTION\PER REQUEST	DRAWN	DATE

CRIMP SIZES REQUIRED
CONTACT: .068" [1.72mm]
FERRULE: .213" [5.41mm]



RECOMMENDED
CABLE STRIPPING DIM'S



NO	Description	Qty	Material	Finish
9	Gasket	1	Rubber	Red
8	Retaining ring	1	SK-5	Nickel
7	Spring	1	SK-5	Nickel
6	Washer	1	Brass	Nickel
5	Shell	1	Brass	Nickel
4	Ferrule	1	Brass	Nickel
3	Dielectric	1	Delrin	None
2	Pin	1	Brass	Gold
1	Body	1	Brass	Nickel

B-106K1

PART NO.	310A205FS
APPROVED	DATE 01/08/14
CHECKED	DATE 01/08/14
DRAWN	DATE 01/08/14

* MAJOR DIMENSION
 UNLESS OTHERWISE NOTED TOLERANCES
 0.5-6 = ±0.2
 6-30 = ±0.4
 30-120 = ±0.6
 120-315 = ±1.0
 ANGLES = ±1°

SCALE	4/1	UNIT	mm
TITLE	Bomar Interconnect Products, Inc		
DRAWING NO.	BNC CRIMP PLUG (50 ohm)		
FILE NO.	W:\DWG\COMPOSE\BNC\BNC-1301-12-DGN		
REV	D	REV	D



Компания «ЭлектроПласт» предлагает заключение долгосрочных отношений при поставках импортных электронных компонентов на взаимовыгодных условиях!

Наши преимущества:

- Оперативные поставки широкого спектра электронных компонентов отечественного и импортного производства напрямую от производителей и с крупнейших мировых складов;
- Поставка более 17-ти миллионов наименований электронных компонентов;
- Поставка сложных, дефицитных, либо снятых с производства позиций;
- Оперативные сроки поставки под заказ (от 5 рабочих дней);
- Экспресс доставка в любую точку России;
- Техническая поддержка проекта, помощь в подборе аналогов, поставка прототипов;
- Система менеджмента качества сертифицирована по Международному стандарту ISO 9001;
- Лицензия ФСБ на осуществление работ с использованием сведений, составляющих государственную тайну;
- Поставка специализированных компонентов (Xilinx, Altera, Analog Devices, Intersil, Interpoint, Microsemi, Aeroflex, Peregrine, Syfer, Eurofarad, Texas Instrument, Miteq, Cobham, E2V, MA-COM, Hittite, Mini-Circuits, General Dynamics и др.);

Помимо этого, одним из направлений компании «ЭлектроПласт» является направление «Источники питания». Мы предлагаем Вам помощь Конструкторского отдела:

- Подбор оптимального решения, техническое обоснование при выборе компонента;
- Подбор аналогов;
- Консультации по применению компонента;
- Поставка образцов и прототипов;
- Техническая поддержка проекта;
- Защита от снятия компонента с производства.



Как с нами связаться

Телефон: 8 (812) 309 58 32 (многоканальный)

Факс: 8 (812) 320-02-42

Электронная почта: org@eplast1.ru

Адрес: 198099, г. Санкт-Петербург, ул. Калинина, дом 2, корпус 4, литера А.