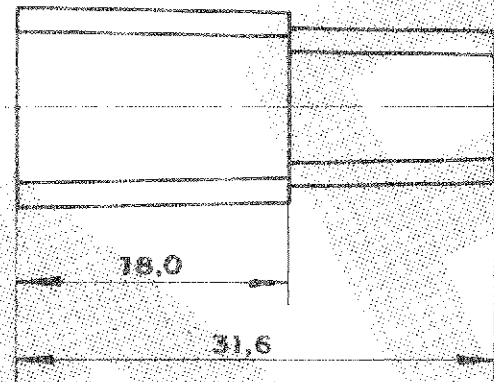
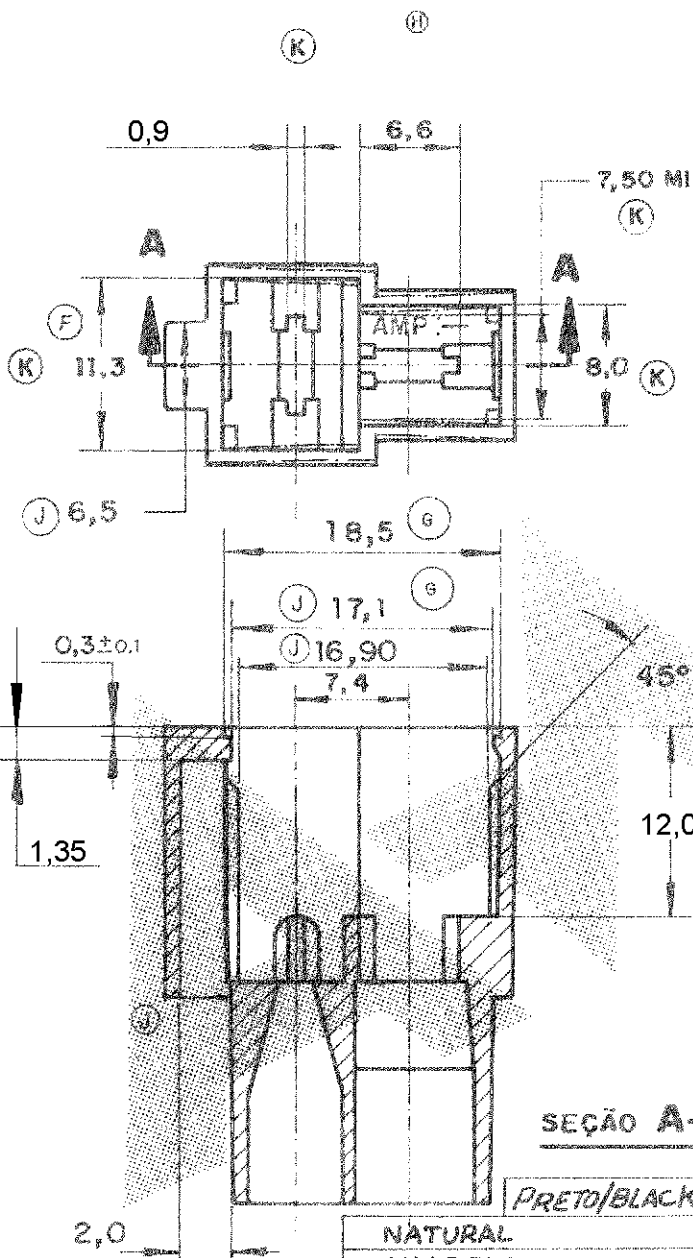


DO NOT SCALE  
DIMENSIONS IN MM.

METRIC

3rd ANGLE PROJECTION



- (K) 1 - PAREDES NÃO ESPECIFICADAS 1,0  
UNSPECIFIED WALL THK 1,0
- 2 - PA 6.6 NATURAL, MATERIAL ACC. TO SPEC.  
IEC 60335-1, GWT 750°C, WITHOUT FLAME.
- 3 ESTABILIZADO AO CALOR  
HEAT STABILIZED
- 4 OBSOLETE PARTS: OBSOLETE CIS  
STREAMLINING PER D.RENAUD/D.SINISI

SEÇÃO A-A

PRETO/BLACK	PA 6.6 3		- 9
NATURAL	NYLON 6.6 VO 2		- 8
AMARELO		4	- 7
VERMELHO		4	- 6
PRETO	NYLON 6,6	4	- 5
AMARELO TINGIDO			- 4
VERMELHO TINGIDO			- 3
PRETO TINGIDO	FEITO DO-1		- 2
NATURAL	NYLON 6,6		880 310 - 1
OTHER TREATMENT	FINISH	MATERIAL	PART NUMBER

OBSOLETO

CUSTOMER DWG  
for REFERENCE ONLY

TOLERANCES UNLESS OTHERWISE STATED  
DEC ±0.3  
ANGLES ±1°

INS DIA. RANGE WIRE RANGE SCALE



DR [Signature] SEPT. 27. 83  
CHK [Signature] SE 30, 83

DESCRIPTION  
2 WAY .250 S. FASTIN-ON TAB HSG.

P	REVISED BY ECO-12-002341	HC	WLS	06FEB12	DE.
N2	REVISED PER ECO-11-005139	RK	HMR	28MAR11	
ISS	REVISION RECORD	DR	APR	DATE	APP [Signature] SE 7 83

DWG NO A4 C 880 310 SHEET 1 OF 1



Компания «ЭлектроПласт» предлагает заключение долгосрочных отношений при поставках импортных электронных компонентов на взаимовыгодных условиях!

Наши преимущества:

- Оперативные поставки широкого спектра электронных компонентов отечественного и импортного производства напрямую от производителей и с крупнейших мировых складов;
- Поставка более 17-ти миллионов наименований электронных компонентов;
- Поставка сложных, дефицитных, либо снятых с производства позиций;
- Оперативные сроки поставки под заказ (от 5 рабочих дней);
- Экспресс доставка в любую точку России;
- Техническая поддержка проекта, помощь в подборе аналогов, поставка прототипов;
- Система менеджмента качества сертифицирована по Международному стандарту ISO 9001;
- Лицензия ФСБ на осуществление работ с использованием сведений, составляющих государственную тайну;
- Поставка специализированных компонентов (Xilinx, Altera, Analog Devices, Intersil, Interpoint, Microsemi, Aeroflex, Peregrine, Syfer, Eurofarad, Texas Instrument, Miteq, Cobham, E2V, MA-COM, Hittite, Mini-Circuits, General Dynamics и др.);

Помимо этого, одним из направлений компании «ЭлектроПласт» является направление «Источники питания». Мы предлагаем Вам помощь Конструкторского отдела:

- Подбор оптимального решения, техническое обоснование при выборе компонента;
- Подбор аналогов;
- Консультации по применению компонента;
- Поставка образцов и прототипов;
- Техническая поддержка проекта;
- Защита от снятия компонента с производства.



#### Как с нами связаться

**Телефон:** 8 (812) 309 58 32 (многоканальный)

**Факс:** 8 (812) 320-02-42

**Электронная почта:** [org@eplast1.ru](mailto:org@eplast1.ru)

**Адрес:** 198099, г. Санкт-Петербург, ул. Калинина, дом 2, корпус 4, литера А.