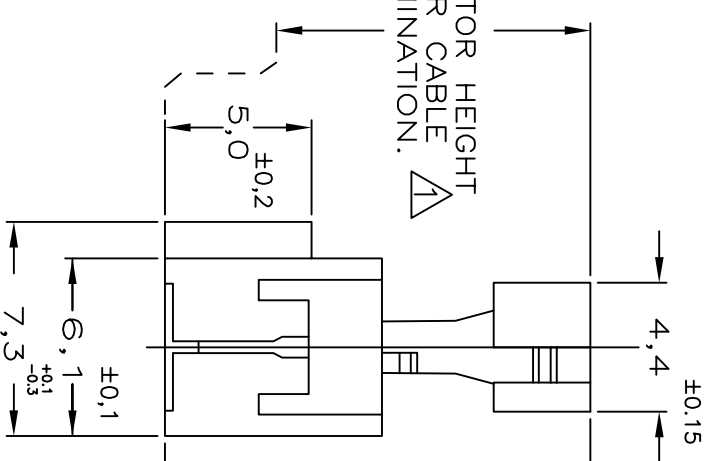
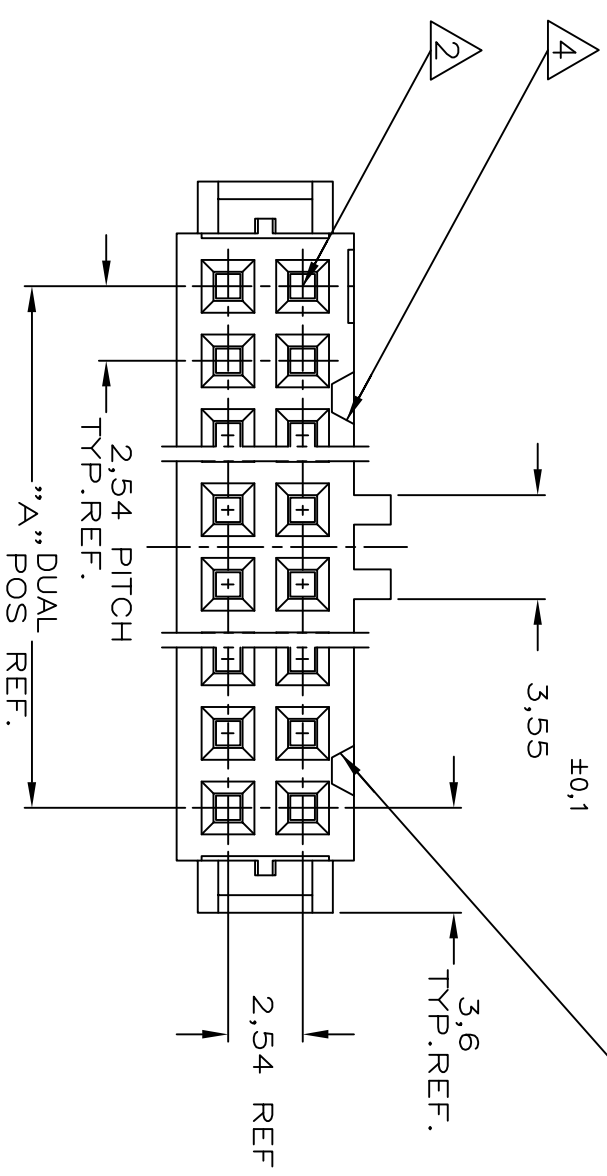
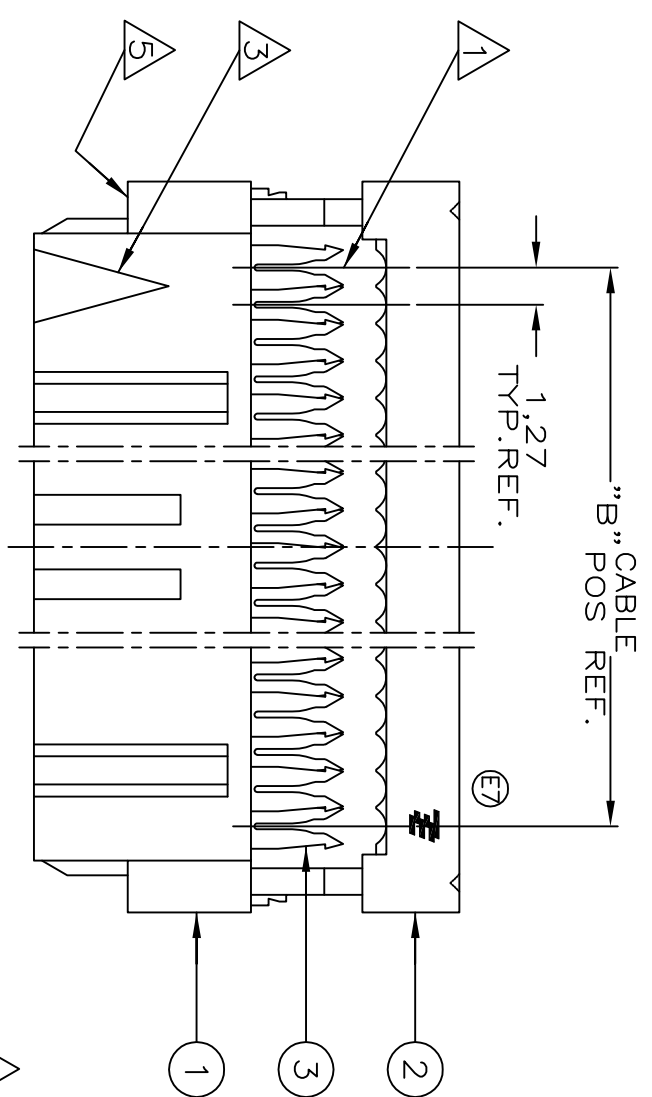
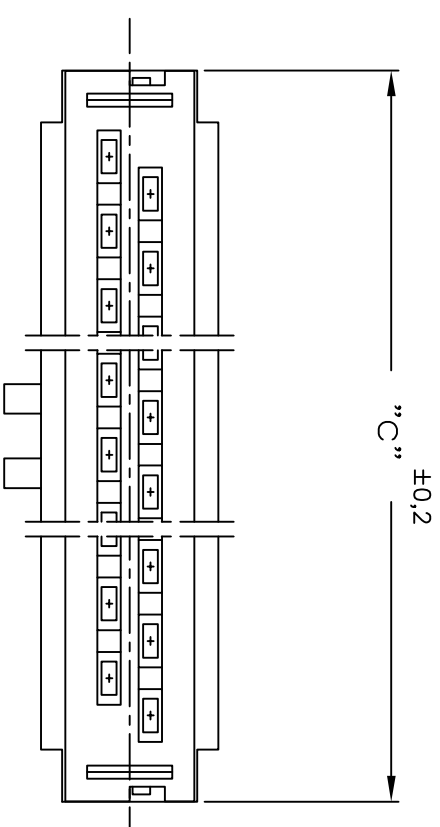


DO NOT SCALE
DIMENSIONS IN mm

METRIC

THIRD ANGLE
PROJECTION



- NOTES:
- CONNECTOR IS DESIGNED FOR FLAT RIBBON CABLE ON 1,27 CENTERS. FOR CABLE REQUIREMENTS SEE AMP APPLICATION SPECIFICATION 114-19022.
 - THESE RECEPTACLE CONNECTORS MATE WITH 0,64^{+0,05} mm SQUARE OR ROUND POSTS ON 2,54mm GRID.
 - MARK INDICATING FIRST CABLE POSITION REFERRING TO CONTACT POSITION.
 - THERE IS NO POLARIZATION-SLOT AT THIS END IN 6, 10 AND 14 POS CONNECTORS.
 - THESE CONNECTORS CAN BE USED IN CONJUNCTION WITH STRAIN-RELIEF COVERS OF PARTNR: 100103.
 - THERE IS NO POLARIZATION-SLOT AT THIS END IN 6 POS CONNECTORS.
 - PRODUCT SPECIFICATION 108-19033.
 - OBSOLETE PARTS: OBSOLETE CIS STREAMLINING PER D.RENAUD/D.SINISI

CONNECTOR HEIGHT AFTER CABLE TERMINATION.

14,2 ONLY FOR REF.

DIM. "C"	"B" CABLE POS.	"A" DUAL POS.	PARTNUMBER	PART REV.
85,9	64	32	6-215882-4	E
80,8	60	30	6-215882-0	E
68,1	50	25	5-215882-0	E
60,5	44	22	4-215882-4	E
55,4	40	20	4-215882-0	E
47,8	34	17	3-215882-4	E
42,7	30	15	3-215882-0	E
37,6	26	13	2-215882-6	E
30,0	20	10	2-215882-0	E
24,9	16	8	1-215882-6	E
22,4	14	7	1-215882-4	E
17,3	10	5	1-215882-0	E
14,8	8	4	0-215882-8	C
12,2	6	3	0-215882-6	E
9,7	4	2	0-215882-4	C

COMPONENT NAME	MATERIAL	PLATING / COLOUR
③ RECEPTACLE CONTACT	PHOSPHORBRONZE Cu Sn6	AT CONTACT-PLACE: 0,8 µm GOLD AT WIRING END: 2,5 µm TIN ENTIRE UNDERCOATING: 1,27 µm NICKEL
② COVER	THERMOPLASTIC POLYESTER GF UL 94 -V0	GREY RAL 7032 (ONLY FOR REF.)
① HOUSING		

REV.	DESCRIPTION	DATE	BY	CHK.	APP.	DATE
E7	ECR-10-026086	S.C	L.SM	12DEC10		
E6	ECO-09-027197	KK	AEg	09DEC09		
E4	ET00-0243-04	A.V.	R.M.	21-03-05		
E3	ET00-0159-04	A.V.	R.M.	13-07-04		
E2	ET00-0180-03	A.V.	R.M.	19-01-04		
E1	ET00-0093-03	SS	-	23-05-03		
E	H-9454	JvdH	R.V.	10-01-92		
LTR.	REVISION RECORD	DR.	CHK.	DATE		

tygo
Electronics
AMP ITALIA SpA
Corso F.LLI Cervi, 15
COLLEGNANO (TORINO)

CUSTOMER DRAWING
AMP - LATCH_MIL - TYPE
RECEPTACLE_CONNECTOR
ASSEMBLY_(SYMMETRIC_COVER)

DR.: W.VERBEET
DATE: 02-02-88
CHK.: R.VERSTIJNEN
DATE: 03-02-88
APP.: L.V.SOEST
DATE: 03-02-88
DWG.No.: C-215882
SIZE: A3
SHEET: 1 OF 1
REV.LTR.: E7

8 7 6 5 4 3 2 1

A

B

C

D

E

F

NOT the LATEST REVISION



Компания «ЭлектроПласт» предлагает заключение долгосрочных отношений при поставках импортных электронных компонентов на взаимовыгодных условиях!

Наши преимущества:

- Оперативные поставки широкого спектра электронных компонентов отечественного и импортного производства напрямую от производителей и с крупнейших мировых складов;
- Поставка более 17-ти миллионов наименований электронных компонентов;
- Поставка сложных, дефицитных, либо снятых с производства позиций;
- Оперативные сроки поставки под заказ (от 5 рабочих дней);
- Экспресс доставка в любую точку России;
- Техническая поддержка проекта, помощь в подборе аналогов, поставка прототипов;
- Система менеджмента качества сертифицирована по Международному стандарту ISO 9001;
- Лицензия ФСБ на осуществление работ с использованием сведений, составляющих государственную тайну;
- Поставка специализированных компонентов (Xilinx, Altera, Analog Devices, Intersil, Interpoint, Microsemi, Aeroflex, Peregrine, Syfer, Eurofarad, Texas Instrument, Miteq, Cobham, E2V, MA-COM, Hittite, Mini-Circuits, General Dynamics и др.);

Помимо этого, одним из направлений компании «ЭлектроПласт» является направление «Источники питания». Мы предлагаем Вам помощь Конструкторского отдела:

- Подбор оптимального решения, техническое обоснование при выборе компонента;
- Подбор аналогов;
- Консультации по применению компонента;
- Поставка образцов и прототипов;
- Техническая поддержка проекта;
- Защита от снятия компонента с производства.



Как с нами связаться

Телефон: 8 (812) 309 58 32 (многоканальный)

Факс: 8 (812) 320-02-42

Электронная почта: org@eplast1.ru

Адрес: 198099, г. Санкт-Петербург, ул. Калинина, дом 2, корпус 4, литера А.