

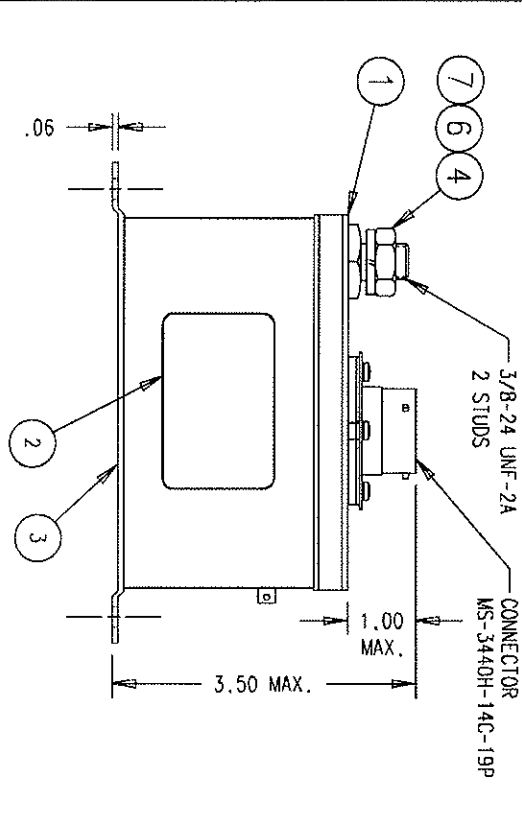
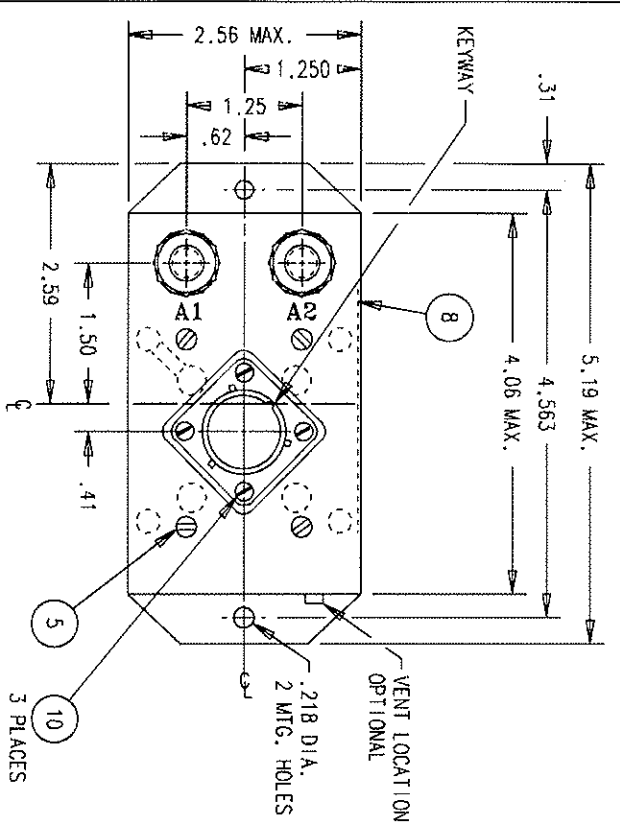
REVISIONS		RELEASED	DATE	APPROVED
REV	EDN No.	DESCRIPTION		
R	41004	REDRAWN 54100-005 REMOVED	99/11/30	RS
T	0082-03	REMOVED ITEM 11 OVERLAY	03/11/24	CS

CONSTRUCTION MAIN CONTACTS CONFIGURATION VOLTAGE (NOMINAL) CURRENT RES. IND. MOTOR RUPTURE

GASKET SEALED (VENTED) SPST N.O. SIDESTABLE 28 VDC 300 AMP 100 AMP 250 AMP 3000 AMP

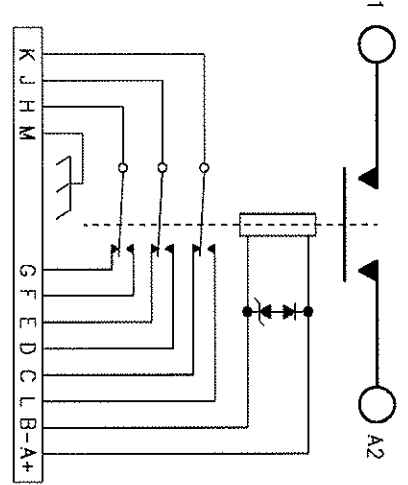
OPERATE TIME CLOSING OPENING AUXILIARY CONTACTS CONFIGURATION VOLTAGE CURRENT RES. IND. LAMP

35 MS MAX. AT 28 V 35 MS MAX. AT 28 V 3PDT 28 VDC 115 VAC 400 HZ 5 AMP 5 AMP 3 AMP CONTINUOUS



COIL DATA DUTY CYCLE COIL VOLTAGE NOMINAL COIL VOLTAGE PICKUP MAX. DROPOUT VOLTAGE CURRENT HOLD SUPPRESSION ENVIRONMENTAL DATA OPERATING TEMP. VIBRATION ACCELERATION SHOCK ALTITUDE LIFE ELECTRICAL LIFE MECHANICAL WEIGHT MAX.

UP TO 6 G'S 25G'S FOR 6 TO 9 MSEC. 50,000 FEET MAX. 50,000 CYCLES MIN. 100,000 CYCLES MIN 2 LBS. -55°C TO +71°C



11	10	9	8	7	6	5	4	3	2	1
AR	AR	AR	PLATE - WARNING	WASHER - FLAT 3/8 X 25/64 X .062	WASHER - LOCK 3/8 X .688 X .094	SCREW - #4 1/4 PAN HD.	NUT - 3/8 X 5/8 X 7/32 HEX	CONTACTOR ASSEMBLY - PRIMARY	PLATE - NAME	PLATE - BASE COVER
54102-001	54102-001	54102-001	GLYPHOL							
17959-001	51704-024	51807-084	51200-020	50407-164	32679-010	16043-015	32232-001			

UNLESS OTHERWISE SPECIFIED DIMENSIONS ARE IN INCHES 2 PL DEC.13 PL DEC.JANGL.ES

TYCO Electronics
Hortington Division, 175 N. Diamond Street, Mansfield, Ohio 44902

DR BY	RCB	03/11/24
CHK BY	CS	03-11-24
ENGR	CS	03/11/24
MFG	M	03-12-07
SIZE	C	74063
SCALE	NONE	SHEET

REF. SIKORSKY 70550-02028
CONTACTOR-CONTINUOUS DUTY 300AMP, 28 VOLTS
A-770WF
REF TYCO P/N 4-1616058-4



Компания «ЭлектроПласт» предлагает заключение долгосрочных отношений при поставках импортных электронных компонентов на взаимовыгодных условиях!

Наши преимущества:

- Оперативные поставки широкого спектра электронных компонентов отечественного и импортного производства напрямую от производителей и с крупнейших мировых складов;
- Поставка более 17-ти миллионов наименований электронных компонентов;
- Поставка сложных, дефицитных, либо снятых с производства позиций;
- Оперативные сроки поставки под заказ (от 5 рабочих дней);
- Экспресс доставка в любую точку России;
- Техническая поддержка проекта, помощь в подборе аналогов, поставка прототипов;
- Система менеджмента качества сертифицирована по Международному стандарту ISO 9001;
- Лицензия ФСБ на осуществление работ с использованием сведений, составляющих государственную тайну;
- Поставка специализированных компонентов (Xilinx, Altera, Analog Devices, Intersil, Interpoint, Microsemi, Aeroflex, Peregrine, Syfer, Eurofarad, Texas Instrument, Miteq, Cobham, E2V, MA-COM, Hittite, Mini-Circuits, General Dynamics и др.);

Помимо этого, одним из направлений компании «ЭлектроПласт» является направление «Источники питания». Мы предлагаем Вам помощь Конструкторского отдела:

- Подбор оптимального решения, техническое обоснование при выборе компонента;
- Подбор аналогов;
- Консультации по применению компонента;
- Поставка образцов и прототипов;
- Техническая поддержка проекта;
- Защита от снятия компонента с производства.



Как с нами связаться

Телефон: 8 (812) 309 58 32 (многоканальный)

Факс: 8 (812) 320-02-42

Электронная почта: org@eplast1.ru

Адрес: 198099, г. Санкт-Петербург, ул. Калинина, дом 2, корпус 4, литера А.