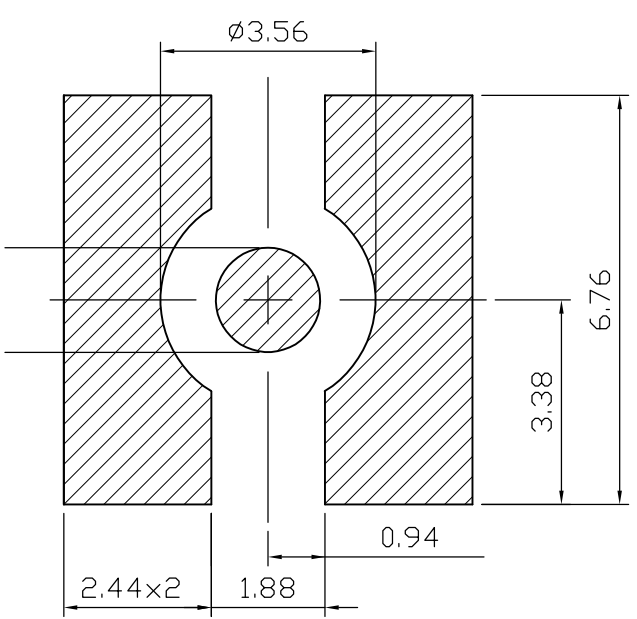
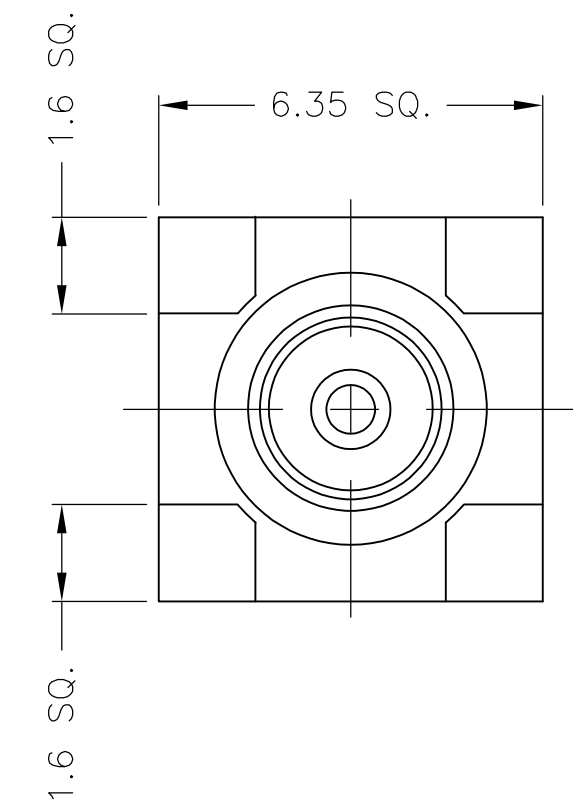
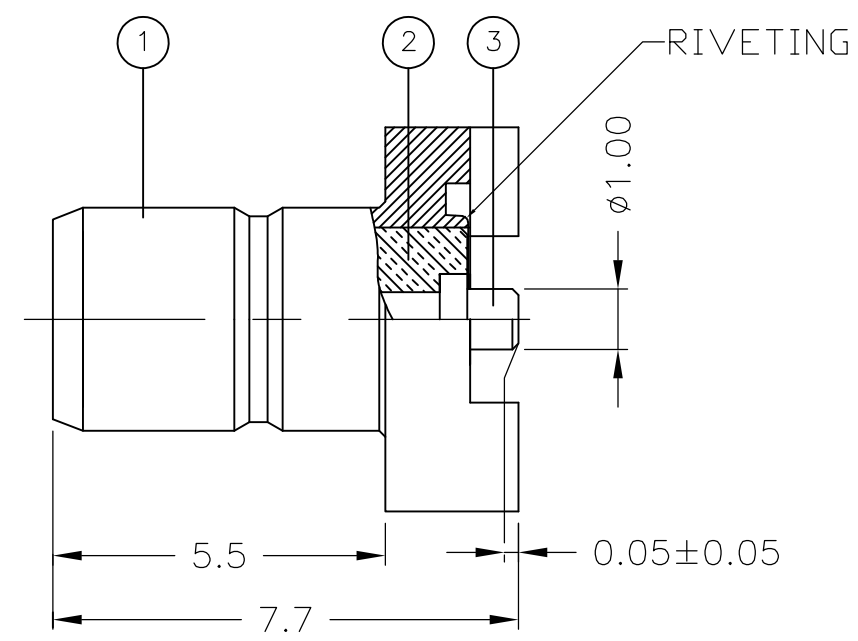


THIS DRAWING IS UNPUBLISHED. RELEASED FOR PUBLICATION FEB ,2006.  
 © COPYRIGHT 2006 By - ALL RIGHTS RESERVED.

REVISIONS					
P	LTR	DESCRIPTION	DATE	DWN	APVD
	D	REVISE PER ECO-16-001732	07JUN16	LN	RS

- NOTES:**
- ① SINGLE PACKING: ONE CONNECTOR PER LABELED BAG PACKAGED. LABELED PER TEC-107-115
  - ② TRAY PACKAGED
  - ③ Au PLATING

- 4 ELECTRICAL CHARACTERISTICS**
- FREQUENCY RANGE: DC - 4 GHz
  - NOMINAL IMPEDANCE: 50 Ohm
  - INSULATION RESISTANCE: 1000 MOhm
  - WORKING VOLTAGE: 250 Volts RMS at Sea Level
  - DIELECTRIC WITHSTAND VOLTAGE: 750 Volts RMS Max
  - CONTACT RESISTANCE:
    - CENTRE CONTACT: 6.00 mOhm Max
    - OUTER CONTACT: 1.00 mOhm Max
- 5 MECHANICAL CHARACTERISTICS**
- DURABILITY: 500 Cycles Min
- 6 ENVIRONMENTAL CHARACTERISTICS**
- OPERATING TEMPERATURE: -65°C to +165°C



RECOMMENDED PCB LAYOUT

QTY	PLC	DESCRIPTION	ITEM
1	1	BRASS	CONTACT 3
1	1	PTFE	INSULATION 2
1	1	BRASS	BODY 1
6--0	1--0	MATERIAL	DESCRIPTION
			ITEM

QUANTITY PER ASSY PARTS LIST

THIS DRAWING IS A CONTROLLED DOCUMENT.		DWN	J.SANDWELL	13FEB06
DIMENSIONS: mm		CHK	S.PARLOW	13FEB06
TOLERANCES UNLESS OTHERWISE SPECIFIED:		APVD	F.WHEELER-KING	13FEB06
<ul style="list-style-type: none"> <li>0 PLC ± -</li> <li>1 PLC ± 0.2</li> <li>2 PLC ± 0.1</li> <li>3 PLC ± -</li> <li>4 PLC ± -</li> <li>ANGLES ± -</li> </ul>		PRODUCT SPEC	NAME	
MATERIAL SEE TABLE		FINISH	-	
		APPLICATION SPEC	-	
		WEIGHT	0	
		CUSTOMER DRAWING	SCALE NTS SHEET 1 OF 1 REV D	
		TE Connectivity SMB SURFACE MOUNT STRAIGHT PCB SOCKET 50 OHM		
		SIZE	A3	CAGE CODE 00779
		DRAWING NO	C-1337604	
		RESTRICTED TO	-	



Компания «ЭлектроПласт» предлагает заключение долгосрочных отношений при поставках импортных электронных компонентов на взаимовыгодных условиях!

Наши преимущества:

- Оперативные поставки широкого спектра электронных компонентов отечественного и импортного производства напрямую от производителей и с крупнейших мировых складов;
- Поставка более 17-ти миллионов наименований электронных компонентов;
- Поставка сложных, дефицитных, либо снятых с производства позиций;
- Оперативные сроки поставки под заказ (от 5 рабочих дней);
- Экспресс доставка в любую точку России;
- Техническая поддержка проекта, помощь в подборе аналогов, поставка прототипов;
- Система менеджмента качества сертифицирована по Международному стандарту ISO 9001;
- Лицензия ФСБ на осуществление работ с использованием сведений, составляющих государственную тайну;
- Поставка специализированных компонентов (Xilinx, Altera, Analog Devices, Intersil, Interpoint, Microsemi, Aeroflex, Peregrine, Syfer, Eurofarad, Texas Instrument, Miteq, Cobham, E2V, MA-COM, Hittite, Mini-Circuits, General Dynamics и др.);

Помимо этого, одним из направлений компании «ЭлектроПласт» является направление «Источники питания». Мы предлагаем Вам помощь Конструкторского отдела:

- Подбор оптимального решения, техническое обоснование при выборе компонента;
- Подбор аналогов;
- Консультации по применению компонента;
- Поставка образцов и прототипов;
- Техническая поддержка проекта;
- Защита от снятия компонента с производства.



#### Как с нами связаться

**Телефон:** 8 (812) 309 58 32 (многоканальный)

**Факс:** 8 (812) 320-02-42

**Электронная почта:** [org@eplast1.ru](mailto:org@eplast1.ru)

**Адрес:** 198099, г. Санкт-Петербург, ул. Калинина, дом 2, корпус 4, литера А.