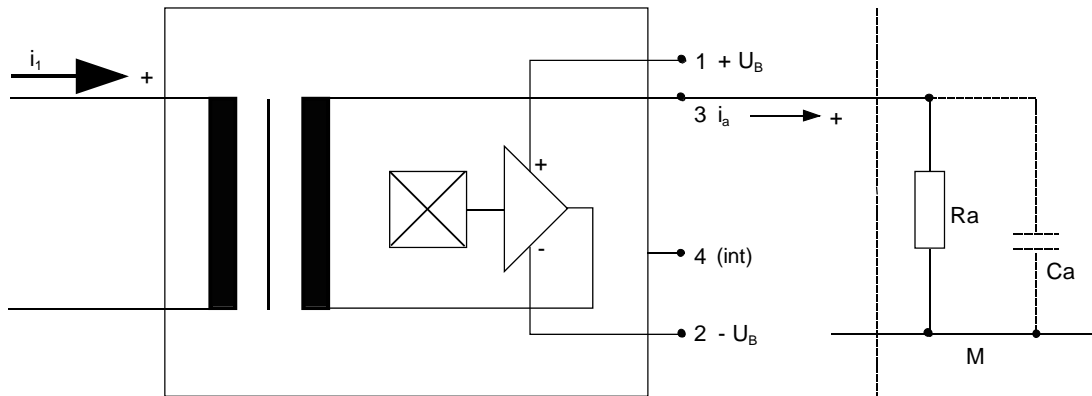


K-Nr.:	200 A - Stromsensor-Modul / Current Sensor Module (Molex Connector)	Datum: 27.02.2013
K-no.:		Date:

Kunde: Typenelement/Standard type Customer	Kd. Sach Nr.:	Seite 1 von 6 Page of
	Customers part no.:	

Maßbild siehe Blatt 2 :
Mechanical outlines page 2
Anschlußschema:
Schematic diagram



Betriebsdaten/Charakteristische Daten (Richtwerte):
Operational data/characteristic data (nominal values):

Nennstrom Rated current	\hat{i}_{1Neff}	=	200	A
Nennausgangsstrom Output current	\hat{i}_{aNeff}	=	100	mA
Nennübersetzungsverhältnis Transformation ratio	K_N	=	(1) : 2000	
Überstrom ($R_a < 25 \Omega$) Over current ($R_a < 25 \Omega$)	\hat{i}_{1max}	=	± 400	A
Versorgungsstrom im Leerlauf Supply current	I_{Bo}	=	14	mA
Versorgungsspannung Supply voltage	U_B	=	± 15	V $\pm 5\%$
Maximale Versorgungsspannung (ohne Fkt.) Maximum supply voltage (without function)	U_{Btot}	=	± 18	V
Innenwiderstand Internal resistance	R_i	<	29	Ω
Abschlußwiderstandsbereich Load resistance	R_a	=	20...200	Ω
Umgebungstemperatur Ambient temperature	T_U	=	-40...+70	$^{\circ}C$
		=	für $R_a \geq 50 \Omega$ for $R_a \geq 50 \Omega$	$^{\circ}C$

Weitere Vorschriften: UL 508 (gültig für den Aufbau)
Applicable documents: UL 508 (construction only)

Datum	Name	Index	Änderung
27.02.13	KRe.	83	Mechanical outline: marking with UL-sign and VDE-reg-no deleted, Applicable documents: Note on VDE testing and certification institute deleted without replacement. UL 508 construction only added. CN-625

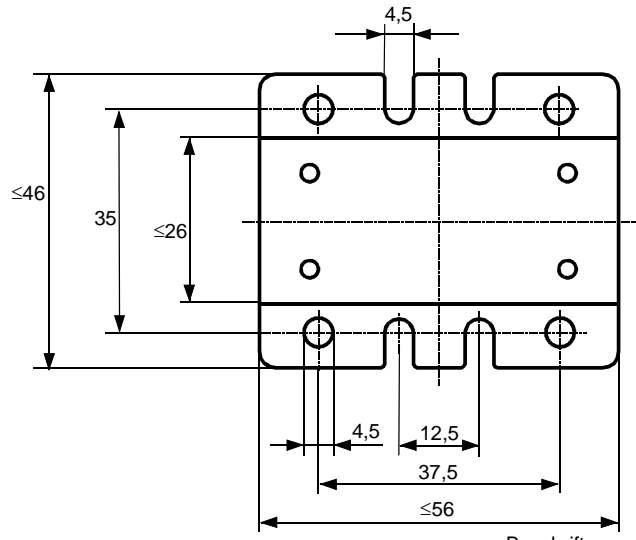
Hrsg.: KB-E	Bearb.: Le.	KB-PM: KRe.	Freig.: HS
-------------	-------------	-------------	------------

K-Nr.: K-no.:	200 A - Stromsensor-Modul / Current Sensor Module (Molex Connector)	Datum: 27.02.2013 Date:
------------------	---	----------------------------

Kunde: Typenelement/Standard type Customer	Kd. Sach Nr.: Customers part no.:	Seite 2 von 6 Page of
---	--------------------------------------	--------------------------

Maßbild (mm): Mechanical outline	Freimaßtoleranz DIN ISO 2768-c General tolerances	Anschlüsse: Connections:
-------------------------------------	--	-----------------------------

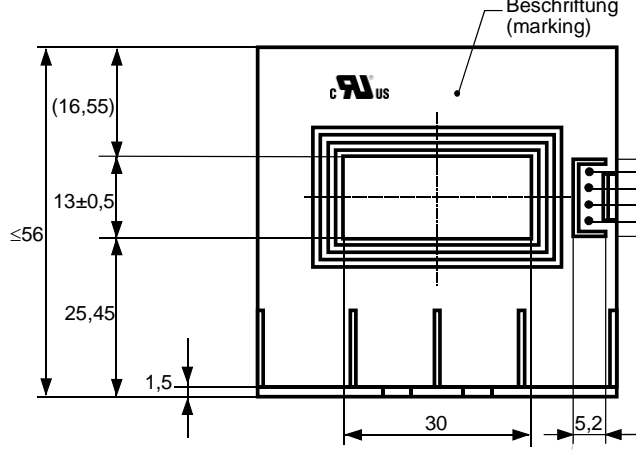
Stifte 0,64 x 0,64mm
Verzinkt



Toleranz der Befestigungs-raster $\pm 0,5\text{mm}$
Tolerance of mounting holes

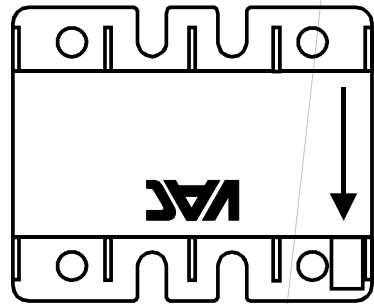
Beschriftung:
marking

UL-sign
4644X030
F DC



Stecker:
(Connector)
Comatel-Buchsenleiste
Serie 478-xxxx-1044X0

Gemessen am Boden der Steckerschutzwände
(measured at the bottom of the connector barriers)



DC=Date Code
F=Factory

Optimale Position des Rückleiters für kurze Ansprechzeiten ist eine seitliche Rückführung des Primärleiters in Höhe des Innenlochs.

Optimal position of the return conductor for short response time is alongside at the same height as the inner hole.

Hrsg.: KB-E	Bearb.: Le.	KB-PM: KRe.	Freig.: HS
-------------	-------------	-------------	------------

K-Nr.:	200 A - Stromsensor-Modul / Current Sensor Module (Molex Connector)	Datum: 27.02.2013
K-no.:		Date:

Kunde: Typenelement/Standard type	Kd. Sach Nr.:	Seite 3 von 6
Customer	Customers part no.:	Page of

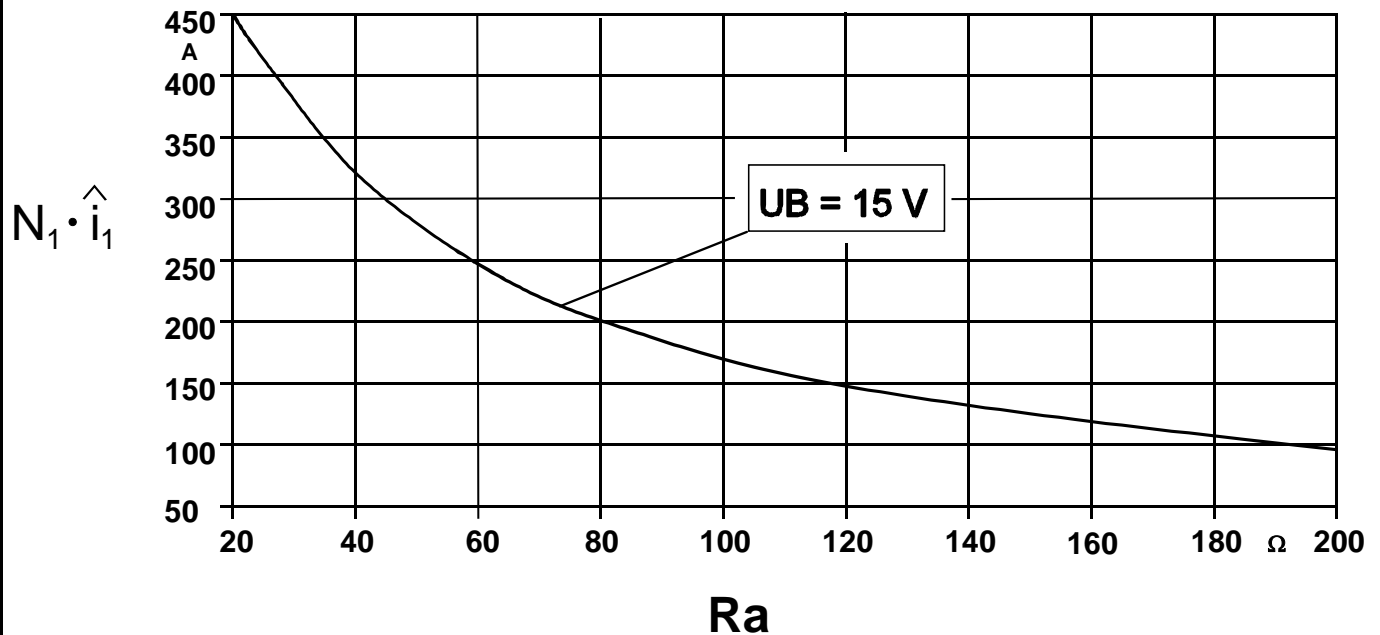
Prüfung: (V:100%-Test; AQL....:DIN ISO 2859-Teil 1)

Inspection

- | | | | | | | |
|----|------------|---|---|---|---------|---------|
| 1) | (V) | Ausgangsstrom ($R_a = 20 \Omega$)
Output current ($R_a = 20 \Omega$) | i_a (200 A) | = | 100 mA | ± 0,5 % |
| 2) | (V) | Offsetstrom
Offset current | I_o | ≤ | 0,05 mA | |
| 3) | (V) | M3014: Prüfspannung (50 Hz, 2 s)
Test voltage (50 Hz, 2 s) | $U_{p,eff}$ | = | 6 kV | |
| | | | C_u - Schiene im Mittelloch gegen Pin1...Pin4
C_u -bar in the center hole to Pin1...Pin4 | | | |
| 4) | (AQL 1/S4) | M3024: Glimmaussetzspannung
Partial discharge | $U_{TA,eff}$ | ≥ | 1770 V | |
| | | | C_u - Schiene im Mittelloch gegen Pin1...Pin4
C_u -bar in the center hole to Pin1...Pin4 | | | |

Messungen nach Temperaturangleich der Prüflinge an Raumtemperatur

Measurements after temperature balance of the samples at room temperature

Maximal meßbarer Strom $\hat{i}_1 (R_a)$
Maximum measurable current $\hat{i}_1(R_a)$


**DATENBLATT / Specification****Sach Nr.: T60404-N4644-X030**

Item no.:

K-Nr.: K-no.:	200 A - Stromsensor-Modul / Current Sensor Module (Molex Connector)	Datum: 27.02.2013 Date:
------------------	---	----------------------------

Kunde: Typenelement/Standard type Customer	Kd. Sach Nr.: Customers part no.:	Seite 4 von 6 Page of
---	--------------------------------------	--------------------------

Charakteristische Daten (Richtwerte) des Stromsensormoduls ermittelt durch eine Typprüfung

General data ascertained by type test

Meßgenauigkeit bei Raumtemperatur Measuring accuracy at room temperature	F_i	<	0,5	%
Linearität Linearity	F_{Li}	<	0,2	%
Temperaturdrift von F_i (-40...+70°C) Temperature drift of F_i (-40...+70°C)	F_{Ti}	<	0,1	%
Frequenzbereich (bei eingeschränkter Amplitude) Frequency range (with limited amplitude)	f	=	DC...50**	kHz
Ansprechzeit Response time	τ	<	5**	μ s
Verzögerungszeit bei \hat{i}_{1max} bei einem Stromanstieg von $di/dt = 100$ A/ μ s Delay time at \hat{i}_{1max} with a current rise of $di/dt = 100$ A/ μ s	$\Delta t (\hat{i}_{1max}, 100$ A/ μ s)	<	3**	μ s
Offsetstrom (beinhaltend $I_o, \Delta I_{ot}, \Delta I_{oT}$) Offset current (including $I_o, \Delta I_{ot}, \Delta I_{oT}$)	I_{oges}	<	0,1	mA
Offsetstrom bei Raumtemperatur Offset current at room temperature	I_o	<	0,05	mA
Drift von I_o Offset current drift	ΔI_{ot}	<	0,05	mA
Temperaturdrift von I_o (-40...+70°C) Offset current temperature drift (-40...+70°C)	ΔI_{oT}	<	0,05	mA
Hysterese von I_o Hysteresis of I_o	ΔI_{oH}	<	0,12	mA
Offsetripple (s.Blatt 5) Offset ripple (s. page 5)	i_{oss}	<	2	mA
Versorgungsspannungsdurchgriff auf I_o Supply voltage rejection ratio	$\Delta I_o/\Delta U_B$	<	0,01	mA/V
Koppelkapazität primär - sekundär Coupling capacitance (primary - secondary)	C_k	<	15	pF
Ausgangsstörgleichstrom Interference output current	I_{aSt}	<	0,1	mA
Kritischer Abstand bei einem Störimpuls Critical distance with an interference pulse current	a_{Krit}	<	9	cm
Spannungsfestigkeit (gültig nach DIN VDE 0160, für Isolierklasse I, Verschmutzungsgrad 2 und verstärkte Isolierung)				
Dielectric strength (with DIN VDE 0160: material group I, pollution degree 2, reinforced insulation)				
Prüfspannung (50 Hz, 1 min) Test voltage (50 Hz, 1 min)	$U_{p,eff}^*$	=	5	kV
Bemessungsspannung für Kriechstrecke (DIN VDE 0160) Working voltage (DIN VDE 0160)	$U_{is,eff}^*$	≤	2000	V
Bemessungsspannung für Luftstrecke (DIN VDE 0160) Working voltage (DIN VDE 0160)	\hat{U}_{is}^*	≤	2000	V
Netz- Nennspannung gegen Erde für Luftstrecke (DIN VDE 0160) Rated mains voltage vs. earth (DIN VDE 0160)	$U_{N,eff}^*$	≤	690	V
Anwendungsklasse nach DIN 40040 Feuchtekategorie E erfüllt (Applicability tested by IEC 68-2-30: test Db)				
Lagertemperaturbereich Storage temperature range	T_L	=	-40 ... +85°C	
Masse Weight	m	<	125	g

Stromrichtung: Ein positiver Meßstrom erscheint am Anschluß i_a , wenn der Primärstrom in Pfeilrichtung fließt.
Current direction: A positiv output current appears at point i_a by primary current in direction of the arrow.

*Die Spannungsfestigkeit gilt am separaten Bauelement zwischen Primärleiter und den Stiften 1...4.
 The dielectric strength is valid between primary conductor and pin 1...4.

** Bei seitlicher Rückführung des Primärleiters in Höhe des Innenlochs.
 With return conductor alongside at the same height as the inner hole.

Hrsg.: KB-E	Bearb.: Le.	KB-PM: KRe.	Freig.: HS
-------------	-------------	-------------	------------

K-Nr.: K-no.:	200 A - Stromsensor-Modul / Current Sensor Module (Molex Connector)	Datum: 27.02.2013 Date:
Kunde: Typenelement/Standard type Customer	Kd. Sach Nr.: Customers part no.:	Seite 5 von 6 Page of

Mögliche Offsetripple-Verringerung durch Tiefpaß:
Avariable offset ripple means of a low pass:

Der Offsetripple kann durch einen externen Tiefpaß verringert werden. Dazu muß parallel zu R_a eine Kapazität C_a geschaltet werden. Die Abbildung zeigt den verbleibenden Wert des Offsetripples ($i_{\text{oss}}(R_a \cdot C_a)$) bezogen auf den Wert ohne externe Kapazität (i_{oss}). Hierbei wird allerdings die Ansprechzeit verlängert. Sie berechnet sich nach der Formel:

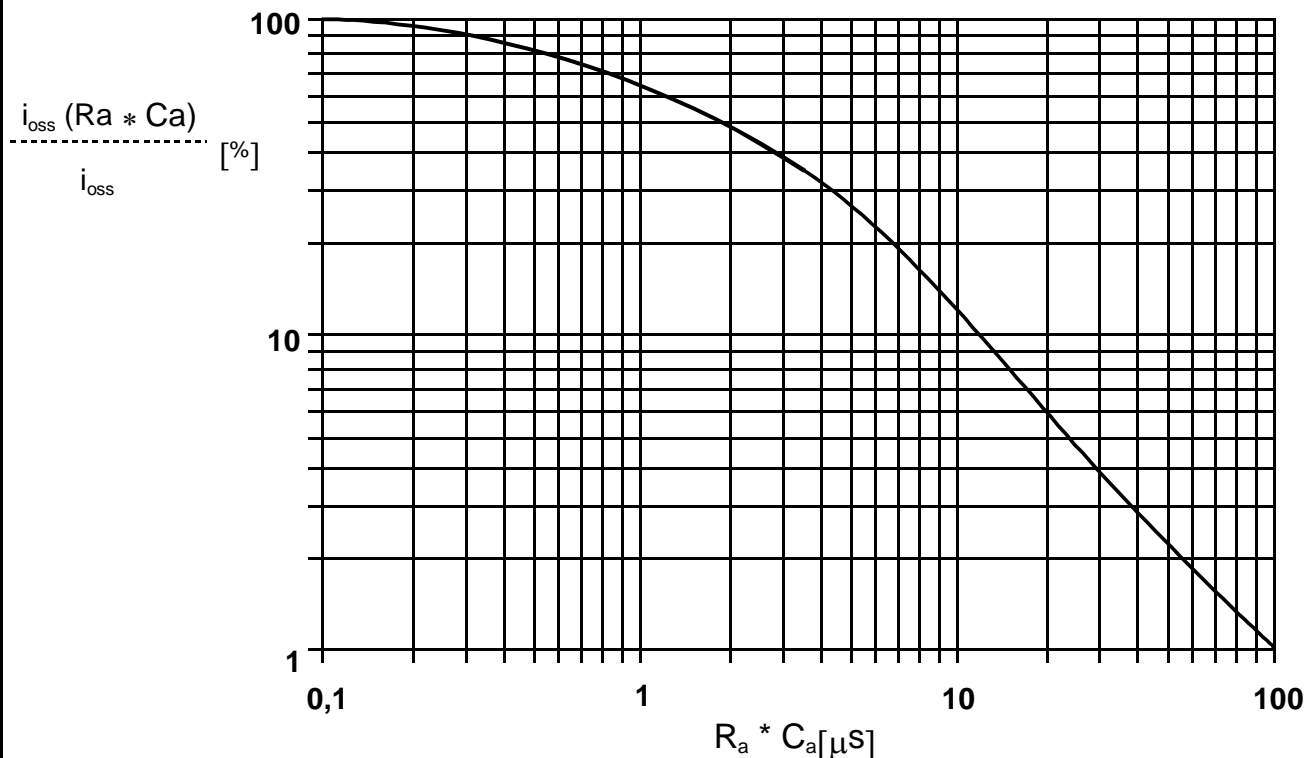
The offset ripple can be reduced by an external low pass. Therefore a capacitance C_a must be switched parallel to R_a . The diagram shows the remaining value of the offset ripple ($i_{\text{oss}}(R_a \cdot C_a)$) relative to the value without external capacitance (i_{oss}). In this case the response time is lengthened. It is calculated from:

$$\tau_a \leq \tau + 2,5 \cdot R_a \cdot C_a \quad \text{bzw.} \quad f_g = \frac{1}{2\pi \cdot R_a \cdot C_a}$$

Beispiel:
Example:

$$\frac{i_{\text{oss}}(R_a \cdot C_a)}{i_{\text{oss}}} = 25\%$$

$R_a = 47 \Omega;$ $C_a = 100 \text{ nF}$
 $\tau_a \leq 21 \mu\text{s};$ $f_g = 34 \text{ kHz}$



K-Nr.: K-no.:	200 A - Stromsensor-Modul / Current Sensor Module (Molex Connector)	Datum: 27.02.2013 Date:
Kunde: Typenelement/Standard type Customer	Kd. Sach Nr.: Customers part no.:	Seite 6 von 6 Page of

Erläuterung einiger in den Tabellen verwendeter Größen (alphabetisch)
Explanation of several of the terms used in the tablets (in alphabetical order)

a_{Krit}: Abstand eines störstromführenden Leiters von der Gehäuseseitenfläche, bei dem auch an ungünstiger Stelle die zugeordnete Störgröße am Ausgang des Sensos 1% des Nennstroms nicht übersteigt. Den Angaben liegt ein sinusförmiger Störpuls mit einer Impulsbreite von 50 µs in Höhe des Nennstroms zugrunde.

Distance of a current carrying conductor from the sides of the housing, where even at the most unfavourable spot the applicable interference at the sensor output does not exceed 1% of rated current. The data is based on a sinusoidal interference pulse current with a pulse width of 50 µs having the same magnitude as the rated current.

F_{ges}(i₁): Die Summe aller möglichen Fehler im gesamten Temperaturbereich bei der Messung eines Stroms i₁:

The sum of all possible errors over the temperature range when measuring a current i₁:

$$F_{ges} = 100 \cdot \left| \frac{i_a(i_1)}{K_N \cdot i_1} - 1 \right|$$

F_i: In der Ausgangsprüfung zugelassener Meßfehler bei RT, definiert durch

Permissible measurement error in the final inspection at RT, defined by

$$F_i = 100 \cdot \left| \frac{I_a}{I_{aNeff}} - 1 \right|$$

wobei I_{an} der offsetbereinigte Ausgangsgleichstromwert für einen Eingangsgleichstrom in Höhe des (positiven) Nennstroms ist (d.h. I_o = 0)

where I_{an} is the output DC value of an input DC current of the same magnitude as the (positive) rated current (I_o = 0)

F_{LI}: Linearitätsfehler definiert durch $F_{LI} = 100 \cdot \left| \frac{I_1}{I_{1Neff}} - \frac{I_a}{I_{aN}} \right|$

Linearity fault defined by

Dabei ist I₁ beliebiger Eingangsgleichstrom und I_a die zugehörige offsetbereinigte Ausgangsgröße (d.h. I_o = 0). I_{an} s. Erläuterung zu F_i.

Where I₁ is any input DC and I_a the corresponding output term. I_{an} see notes of F_i (I_o = 0).

F_{TI}: Temperaturdrift der nennwertbezogene Ausgangsgrößen I_{an} (vgl. Erläuterung zu F_i) im spezifischen Temperaturbereich, gegeben durch.

Temperatur drift of the rated value orientated output term. I_{an} (cf. Notes on F_i) in a specified temperature range, obtained by:

$$F_{TI} = 100 \cdot \left| \frac{I_{an}(T_{U2}) - I_{an}(T_{U1})}{I_{aNeff}} \right|$$

I_{aSt}: Ausgangsgleichstrom hervorgerufen durch einen Störgleichstrom in Höhe des Nennstroms in einem Leiter in 1 cm Abstand von der Gehäuseseitenfläche (ungünstige Lage).

Output DC current caused by an interfering DC current of the same magnitude as the rated current in a conductor 1 cm away from the sides of the housing (unfavourable position).

ΔI_{oH}: Nullpunktabweichung nach Übersteuerung mit Gleichstrom des 4-fachen Nennwerts. (R_a = R_{aN})

Zero variation after overloading with a DC of fourfold the rated value. (R_a = R_{aN})

ΔI_{oT}: Langzeitdrift von I_o nach 100 Temperaturwechseln im Bereich von -40 bis 85 °C.

Long term drift of I_o after 100 temperature cycles in the range -40 to 85 °C.

τ: Ansprechzeit, gemessen als Verzögerungszeit bei i₁ = 0,9 · î₁ zwischen einem eingespeisten Rechteckstrom und dem dazugehörigen Ausgangsstrom.

Response time, measured as delay time at i₁ = 0,9 · î₁ between a rectangular current i₁ and the output current i_a

Δt (î_{1max}, 100 A/µs): Verzögerungszeit zwischen î_{1max} und dem dazugehörigen Ausgangsstrom i_a bei einem Stromanstieg des Primärstroms von di₁/dt = 100 A/µs.

Delay time between î_{1max} and the output current i_a with a primary current rise of di₁/dt = 100 A/µs.

Hrsg.: KB-E	Bearb.: Le.	KB-PM: KRe.	Freig.: HS
-------------	-------------	-------------	------------



Компания «ЭлектроПласт» предлагает заключение долгосрочных отношений при поставках импортных электронных компонентов на взаимовыгодных условиях!

Наши преимущества:

- Оперативные поставки широкого спектра электронных компонентов отечественного и импортного производства напрямую от производителей и с крупнейших мировых складов;
- Поставка более 17-ти миллионов наименований электронных компонентов;
- Поставка сложных, дефицитных, либо снятых с производства позиций;
- Оперативные сроки поставки под заказ (от 5 рабочих дней);
- Экспресс доставка в любую точку России;
- Техническая поддержка проекта, помощь в подборе аналогов, поставка прототипов;
- Система менеджмента качества сертифицирована по Международному стандарту ISO 9001;
- Лицензия ФСБ на осуществление работ с использованием сведений, составляющих государственную тайну;
- Поставка специализированных компонентов (Xilinx, Altera, Analog Devices, Intersil, Interpoint, Microsemi, Aeroflex, Peregrine, Syfer, Eurofarad, Texas Instrument, Miteq, Cobham, E2V, MA-COM, Hittite, Mini-Circuits, General Dynamics и др.);

Помимо этого, одним из направлений компании «ЭлектроПласт» является направление «Источники питания». Мы предлагаем Вам помощь Конструкторского отдела:

- Подбор оптимального решения, техническое обоснование при выборе компонента;
- Подбор аналогов;
- Консультации по применению компонента;
- Поставка образцов и прототипов;
- Техническая поддержка проекта;
- Защита от снятия компонента с производства.



Как с нами связаться

Телефон: 8 (812) 309 58 32 (многоканальный)

Факс: 8 (812) 320-02-42

Электронная почта: org@eplast1.ru

Адрес: 198099, г. Санкт-Петербург, ул. Калинина, дом 2, корпус 4, литера А.