

4

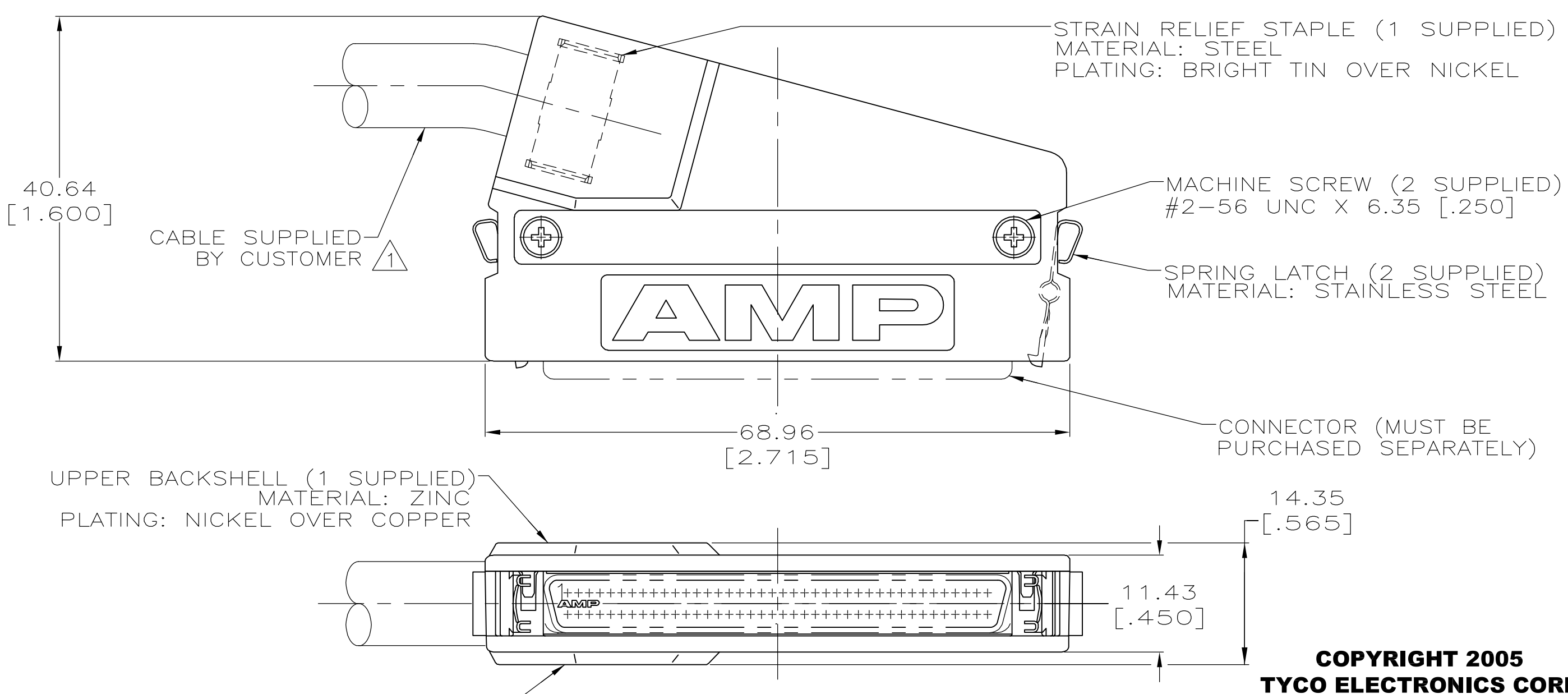
3

2

1

THIS DRAWING IS UNPUBLISHED. RELEASED FOR PUBLICATION  
 © COPYRIGHT BY TYCO ELECTRONICS CORPORATION. ALL RIGHTS RESERVED.

| LOC | DIST | REVISIONS |     |                              |         |     |      |
|-----|------|-----------|-----|------------------------------|---------|-----|------|
| GP  | 00   | P         | LTR | DESCRIPTION                  | DATE    | DWN | APVD |
|     |      | 0         |     | RELEASED PER EC OS13-0001-05 | 26AUG05 | GP  | JG   |



**COPYRIGHT 2005  
 TYCO ELECTRONICS CORP  
 ALL RIGHTS RESERVED**

5749205-1  
 PART NO

1 10.67 [.420] MAX CABLE DIA  
 2. PARTS PACKAGED AS A UNIT KIT.

|   |  |                         |   |                 |
|---|--|-------------------------|---|-----------------|
| THIS DRAWING IS A CONTROLLED DOCUMENT.  |  | DWN G.PETERS 26AUG05    | Tyco Electronics Corporation<br>Harrisburg, PA 17105-3608                                   |                 |
| DIMENSIONS: INCHES  |  | CHK S.SHUEY 26AUG05     |   |                 |
| TOLERANCES UNLESS OTHERWISE SPECIFIED:  |  | APVD M.WALMSLEY 26AUG05 | NAME  |                 |
| 0 PLC ± -<br>1 PLC ± -<br>2 PLC ± -<br>3 PLC ± 0.38 [.015]<br>4 PLC ± -<br>ANGLES ± - |  | PRODUCT SPEC            | INDIVIDUAL KIT, UNASSEMBLED, 80 POSITION,<br>75 DEG EXIT, UNKEYED,<br>AMPLIMITE .050 Series |                 |
| MATERIAL  |  | FINISH                  | APPLICATION SPEC  | RESTRICTED TO   |
| -   |  | -                       | SIZE A3   | CAGE CODE 00779 |
|   |  |                         | DRAWING NO C=5749205  | REV 0           |
|   |  |                         | WEIGHT -  | SCALE 1:1       |
|   |  |                         | CUSTOMER DRAWING  | SHEET 1 OF 1    |



Компания «ЭлектроПласт» предлагает заключение долгосрочных отношений при поставках импортных электронных компонентов на взаимовыгодных условиях!

Наши преимущества:

- Оперативные поставки широкого спектра электронных компонентов отечественного и импортного производства напрямую от производителей и с крупнейших мировых складов;
- Поставка более 17-ти миллионов наименований электронных компонентов;
- Поставка сложных, дефицитных, либо снятых с производства позиций;
- Оперативные сроки поставки под заказ (от 5 рабочих дней);
- Экспресс доставка в любую точку России;
- Техническая поддержка проекта, помощь в подборе аналогов, поставка прототипов;
- Система менеджмента качества сертифицирована по Международному стандарту ISO 9001;
- Лицензия ФСБ на осуществление работ с использованием сведений, составляющих государственную тайну;
- Поставка специализированных компонентов (Xilinx, Altera, Analog Devices, Intersil, Interpoint, Microsemi, Aeroflex, Peregrine, Syfer, Eurofarad, Texas Instrument, Miteq, Cobham, E2V, MA-COM, Hittite, Mini-Circuits, General Dynamics и др.);

Помимо этого, одним из направлений компании «ЭлектроПласт» является направление «Источники питания». Мы предлагаем Вам помощь Конструкторского отдела:

- Подбор оптимального решения, техническое обоснование при выборе компонента;
- Подбор аналогов;
- Консультации по применению компонента;
- Поставка образцов и прототипов;
- Техническая поддержка проекта;
- Защита от снятия компонента с производства.



#### Как с нами связаться

**Телефон:** 8 (812) 309 58 32 (многоканальный)

**Факс:** 8 (812) 320-02-42

**Электронная почта:** [org@eplast1.ru](mailto:org@eplast1.ru)

**Адрес:** 198099, г. Санкт-Петербург, ул. Калинина, дом 2, корпус 4, литера А.