



Features:

- Motor: Brushless DC
- Motor Protection: IC
- Bearing Type: Two Ball, Sleeve, or Hydro Dynamic
- Connection: UL 1007 AWG 24, 280mm Wire Leads
- Frame Material: Plastic UL94V-0, or Aluminum
- Impeller Material: Plastic UL94V-0
- Operating Temp:
 - Two Ball: -10°C~70°C
 - Sleeve: -10°C~60°C
 - Hydro Dynamic: -10°C~70°C
- Life Expectancy:
 - Two Ball: 70,000 Hours
 - Sleeve: 30,000 Hours
 - Hydro Dynamic: 50,000 Hours



Fan-S Division

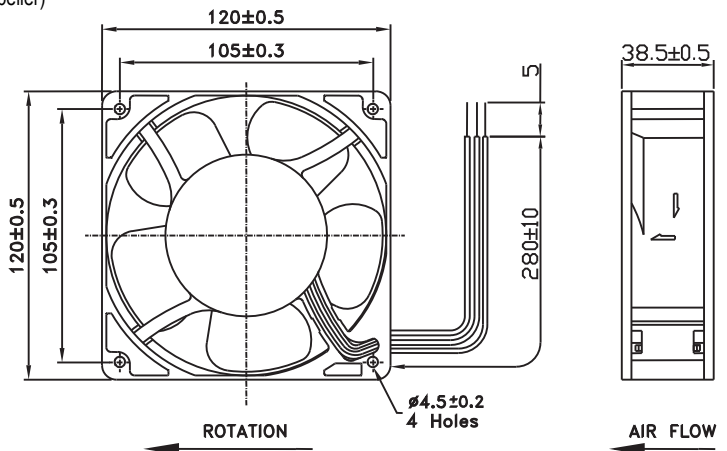
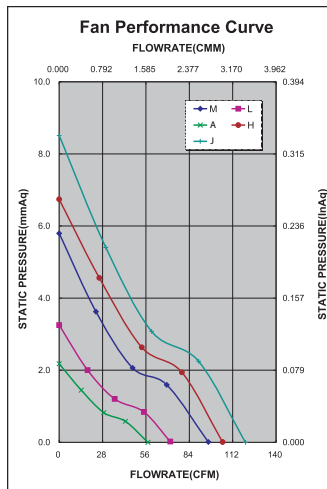


| Model No. | Volt. | Current | Power | Rated Speed | Maximum AirFlow | | Maximum Static Pressure | | Noise Level | Weight |
|----------------------|-------|---------|-------|-------------|-----------------|---------|-------------------------|--------|-------------|---------|
| | (VDC) | (A) | (W) | (rpm) | (CMM) | (CFM) | (InAq) | (mmAq) | (dB/A) | (g) |
| FAD1-12038C * AW **2 | 12 | 0.12 | 1.44 | 1500 | 1.621 | 57.292 | 0.085 | 2.159 | 28.4 | 235/297 |
| FAD1-12038C * LW **2 | 12 | 0.22 | 2.64 | 1950 | 2.027 | 71.635 | 0.128 | 3.251 | 36.2 | 235/297 |
| FAD1-12038C * MW**2 | 12 | 0.34 | 4.08 | 2540 | 2.725 | 96.300 | 0.228 | 5.791 | 45.0 | 235/297 |
| FAD1-12038C * HW**2 | 12 | 0.39 | 4.68 | 2800 | 2.984 | 105.461 | 0.265 | 6.731 | 46.7 | 235/297 |
| FAD1-12038C * JW **2 | 12 | 0.62 | 7.44 | 3200 | 3.399 | 120.109 | 0.335 | 8.509 | 48.0 | 235/297 |
| FAD1-12038D * AW **2 | 24 | 0.07 | 1.68 | 1500 | 1.621 | 57.292 | 0.085 | 2.159 | 28.4 | 235/297 |
| FAD1-12038D * LW **2 | 24 | 0.10 | 2.40 | 1950 | 2.027 | 71.635 | 0.128 | 3.251 | 36.2 | 235/297 |
| FAD1-12038D * MW**2 | 24 | 0.20 | 4.80 | 2540 | 2.725 | 96.300 | 0.228 | 5.791 | 45.0 | 235/297 |
| FAD1-12038D * HW**2 | 24 | 0.26 | 6.24 | 2800 | 2.984 | 105.461 | 0.265 | 6.731 | 46.7 | 235/297 |
| FAD1-12038D * JW **2 | 24 | 0.38 | 9.12 | 3200 | 3.399 | 120.109 | 0.335 | 8.509 | 48.0 | 235/297 |
| FAD1-12038E * LW **2 | 48 | 0.09 | 4.32 | 1950 | 2.027 | 71.635 | 0.128 | 3.251 | 36.2 | 235/297 |
| FAD1-12038E * MW**2 | 48 | 0.13 | 6.24 | 2540 | 2.725 | 96.300 | 0.228 | 5.791 | 45.0 | 235/297 |
| FAD1-12038E * HW**2 | 48 | 0.18 | 8.64 | 2800 | 2.984 | 105.461 | 0.265 | 6.731 | 46.7 | 235/297 |
| FAD1-12038E * JW **2 | 48 | 0.22 | 10.56 | 3200 | 3.399 | 120.109 | 0.335 | 8.509 | 48.0 | 235/297 |

* Indicates "B" (Ball Bearing), "S" (Sleeve), or "H" (Hydro Dynamic)

Noise is measured at the distance of one (1) meter from the axis of intake.

** Indicates "1" (Plastic Frame and Plastic Impeller) or "3" (Aluminum Frame and Plastic Impeller)





Компания «ЭлектроПласт» предлагает заключение долгосрочных отношений при поставках импортных электронных компонентов на взаимовыгодных условиях!

Наши преимущества:

- Оперативные поставки широкого спектра электронных компонентов отечественного и импортного производства напрямую от производителей и с крупнейших мировых складов;
- Поставка более 17-ти миллионов наименований электронных компонентов;
- Поставка сложных, дефицитных, либо снятых с производства позиций;
- Оперативные сроки поставки под заказ (от 5 рабочих дней);
- Экспресс доставка в любую точку России;
- Техническая поддержка проекта, помощь в подборе аналогов, поставка прототипов;
- Система менеджмента качества сертифицирована по Международному стандарту ISO 9001;
- Лицензия ФСБ на осуществление работ с использованием сведений, составляющих государственную тайну;
- Поставка специализированных компонентов (Xilinx, Altera, Analog Devices, Intersil, Interpoint, Microsemi, Aeroflex, Peregrine, Syfer, Eurofarad, Texas Instrument, Miteq, Cobham, E2V, MA-COM, Hittite, Mini-Circuits, General Dynamics и др.);

Помимо этого, одним из направлений компании «ЭлектроПласт» является направление «Источники питания». Мы предлагаем Вам помощь Конструкторского отдела:

- Подбор оптимального решения, техническое обоснование при выборе компонента;
- Подбор аналогов;
- Консультации по применению компонента;
- Поставка образцов и прототипов;
- Техническая поддержка проекта;
- Защита от снятия компонента с производства.



Как с нами связаться

Телефон: 8 (812) 309 58 32 (многоканальный)

Факс: 8 (812) 320-02-42

Электронная почта: org@eplast1.ru

Адрес: 198099, г. Санкт-Петербург, ул. Калинина, дом 2, корпус 4, литера А.