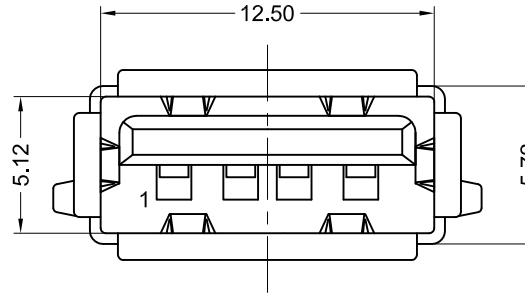
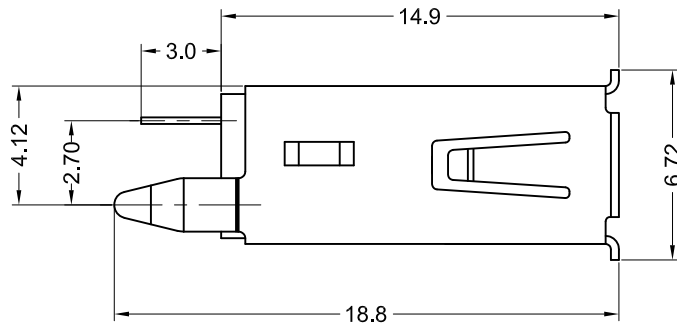


Recommended PCB Layout



Materials and Finish

Insulator:
 PBT UL94V-0-Rated

Contacts: Phosphor Bronze

Plating Options:
 Standard-Gold Flash
 on Contact Area, Tin
 on Solder Tail, all over
 Nickel

-30 Option- 30u" Gold
 on Contact Area, Tin
 on Solder Tail, all over
 Nickel

Shell: Brass, Nickel Plated

Electrical Specifications

Rated Voltage:
 30V AC/DC

Current Rating:
 1.0A AC/DC

Contact Resistance:
 30 milliohm. Max.

Insulation Resistance:
 1000 Megohms Min.

Dielectric Withstanding:
 500V AC for 1 minute

Operating Temperature:
 -40°C to +105°C

Part Number	Plating	Color
KUSBVEX-AS1N-W	Flash	White
KUSBVEX-AS1N-W30	30u"	White
KUSBVEX-AS1N-B	Flash	Black
KUSBVEX-AS1N-B30	30u"	Black

Tolerances
X.X ± 0.35
X.XX ± 0.25
Unless Stated Otherwise



REV.	DATE	DESCRIPTION	REV. BY	CHK. BY	DRAWN BY	DATE
A3	4/24/08	Release Drawing	H. MA	N/A	R. Aguirre	02/22/08
B1	07/01/09	ECO #09-044	S. Vien	H. MA		
B2	02/24/11	Correct Resistance Unit	S. Vien	H. MA		
B3	08/25/11	ECO #11-058	S. Vien	H. MA		
B4	1/3/12	ECO #11-085	S. Vien	H. MA		
B5	05/08/13	ECO #13-020	W. Cook	P. DalCanto		

KUSBVEX-AS1N-xxx

USB A-Type Receptacle, Vertical

Through Hole, RoHS Compliant





Компания «ЭлектроПласт» предлагает заключение долгосрочных отношений при поставках импортных электронных компонентов на взаимовыгодных условиях!

Наши преимущества:

- Оперативные поставки широкого спектра электронных компонентов отечественного и импортного производства напрямую от производителей и с крупнейших мировых складов;
- Поставка более 17-ти миллионов наименований электронных компонентов;
- Поставка сложных, дефицитных, либо снятых с производства позиций;
- Оперативные сроки поставки под заказ (от 5 рабочих дней);
- Экспресс доставка в любую точку России;
- Техническая поддержка проекта, помощь в подборе аналогов, поставка прототипов;
- Система менеджмента качества сертифицирована по Международному стандарту ISO 9001;
- Лицензия ФСБ на осуществление работ с использованием сведений, составляющих государственную тайну;
- Поставка специализированных компонентов (Xilinx, Altera, Analog Devices, Intersil, Interpoint, Microsemi, Aeroflex, Peregrine, Syfer, Eurofarad, Texas Instrument, Miteq, Cobham, E2V, MA-COM, Hittite, Mini-Circuits, General Dynamics и др.);

Помимо этого, одним из направлений компании «ЭлектроПласт» является направление «Источники питания». Мы предлагаем Вам помощь Конструкторского отдела:

- Подбор оптимального решения, техническое обоснование при выборе компонента;
- Подбор аналогов;
- Консультации по применению компонента;
- Поставка образцов и прототипов;
- Техническая поддержка проекта;
- Защита от снятия компонента с производства.



Как с нами связаться

Телефон: 8 (812) 309 58 32 (многоканальный)

Факс: 8 (812) 320-02-42

Электронная почта: org@eplast1.ru

Адрес: 198099, г. Санкт-Петербург, ул. Калинина, дом 2, корпус 4, литера А.