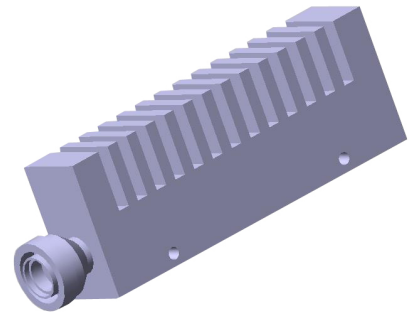


RF TERMINATION Type 6530.41.0001

Description

Low PIM Termination, Medium Power

PIM optimised



Product Configuration

Connector	7/16 jack (female)
Interface standards	IEC 60169-4_CECC 22190_DIN 47223_VG 95250

Technical Data

Electrical Data

Nominal Impedance	50 Ω
Frequency range	0.698 to 2.7 GHz
Power rating	30 Watt average power up to 55 °C ambient temperature, linearly derated to Watt at °C ambient temperature. 5000 Watt peak power
3rd order intermodulation max.	Static -160 dBc at 2x 43 dBm / 2x 20 W carrier

Mechanical Data

Weight	0.66 kg
Coupling nut torque	30 Nm

Environmental Data

Operating temperature	-35 °C to 55 °C
2011/65/EU (RoHS - including 2015/863 and 2017/2102)	compliant

Material Data

Piece Part	Material	Surface Plating
Centre contact	Bronze	Tri-metal Plating
Outer contact	Brass	Tri-metal Plating
Body	Aluminium	Black
Insulator	PFA / PTFE	

Related Documents

Outline drawing	DOU-00289420
-----------------	--------------

Ordering Information

Single Packaging	6530.41.0001
Packaging	

Additional Information

Remarks

PIM: typ. < -165 dBc
VSWR: typ. 1.10 : 1
Surface temperatur: +75 °C max. at 25 °C ambient temperatur
Mounting brackets included

Mouser Electronics

Authorized Distributor

Click to View Pricing, Inventory, Delivery & Lifecycle Information:

[HUBER+SUHNER:](#)

[6530.41.0001](#)



Компания «ЭлектроПласт» предлагает заключение долгосрочных отношений при поставках импортных электронных компонентов на взаимовыгодных условиях!

Наши преимущества:

- Оперативные поставки широкого спектра электронных компонентов отечественного и импортного производства напрямую от производителей и с крупнейших мировых складов;
- Поставка более 17-ти миллионов наименований электронных компонентов;
- Поставка сложных, дефицитных, либо снятых с производства позиций;
- Оперативные сроки поставки под заказ (от 5 рабочих дней);
- Экспресс доставка в любую точку России;
- Техническая поддержка проекта, помощь в подборе аналогов, поставка прототипов;
- Система менеджмента качества сертифицирована по Международному стандарту ISO 9001;
- Лицензия ФСБ на осуществление работ с использованием сведений, составляющих государственную тайну;
- Поставка специализированных компонентов (Xilinx, Altera, Analog Devices, Intersil, Interpoint, Microsemi, Aeroflex, Peregrine, Syfer, Eurofarad, Texas Instrument, Miteq, Cobham, E2V, MA-COM, Hittite, Mini-Circuits, General Dynamics и др.);

Помимо этого, одним из направлений компании «ЭлектроПласт» является направление «Источники питания». Мы предлагаем Вам помощь Конструкторского отдела:

- Подбор оптимального решения, техническое обоснование при выборе компонента;
- Подбор аналогов;
- Консультации по применению компонента;
- Поставка образцов и прототипов;
- Техническая поддержка проекта;
- Защита от снятия компонента с производства.



Как с нами связаться

Телефон: 8 (812) 309 58 32 (многоканальный)

Факс: 8 (812) 320-02-42

Электронная почта: org@eplast1.ru

Адрес: 198099, г. Санкт-Петербург, ул. Калинина, дом 2, корпус 4, литера А.