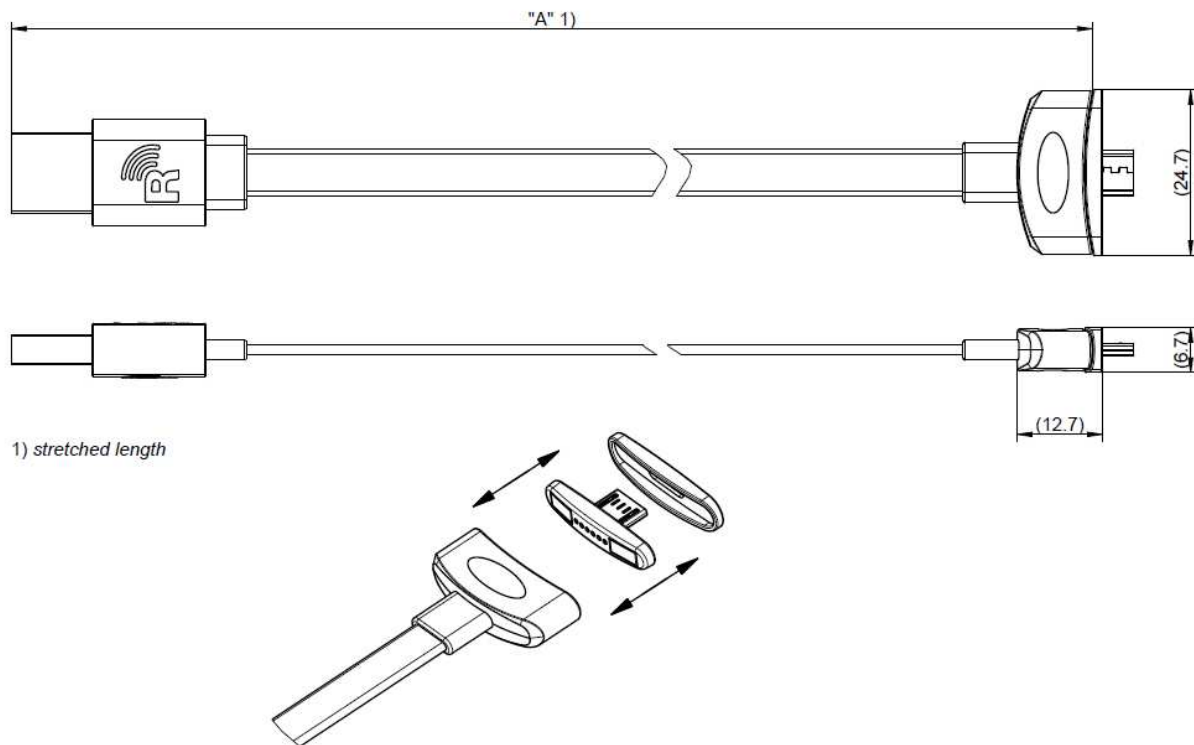


L99 USB 2.0 A MALE TO USB 2.0 MICRO-B ADAPTER

**L99-M0014-XXX-Y**



All dimensions are in mm; tolerances according to ISO 2768 c

**Interface**

According to MU1S199-K01L-Y

**Available length**

Description	Length "A" in [mm] <sup>1</sup>
L99-M0014-XXX-Y	XXX ± 1%

<sup>1</sup>length < 300 ± 3 mm

**Available colour**

Description	Colour "Y" in
L99-M0014-XXX-Y	A- white
	B- black

**Technical data cable interfaces**

USB 2.0 480Mbit/s  
 gold contacts  
 1.0 meter length  
 USB 2.0 A-plug male version  
 Magnetic interface for magnetic adapter

L99 USB 2.0 A MALE TO USB 2.0 MICRO-B ADAPTER

**L99-M0014-XXX-Y**

**Technical data magnetic adapter**

USB 2.0 480Mbit/s  
gold contacts  
Magnetic interface for cable interface  
USB Micro B 2.0 Plug

**Electrical data**

USB Standard 2.0

**Mechanical data**

Mating cycles USB	acc. to USB 2.0 specification
Mating cycles Adapter	min. 10000
Disengagement force (USB interface)	min. 11 N max. 16 N
Disengagement force (magnetic interface)	min. 6 N max. 11 N

**Environmental data**

Temperature range	-25°C to +50°C
RoHS	compliant

**Packing**

Standard	plastic bag
Weight	25.1g/piece

**Safety instruction**

**Caution**

Magnets can impact the function of pace makers and implantable cardioverter-defibrillators (e.g. actuation of reed switch). Keep a minimum distance of 0.5 m (50 cm) from magnetic components in order to prevent malfunction and danger to health.

While the information has been carefully compiled to the best of our knowledge, nothing is intended as representation or warranty on our part and no statement herein shall be construed as recommendation to infringe existing patents. In the effort to improve our products, we reserve the right to make changes judged to be necessary.

Draft	Date	Approved	Date	Rev.	Engineering change number	Name	Date
M. Portenkirchner	23/03/16	C. Kainzmaier	21.08.18	a00	18-s302	M. Schönsmaul	21.08.18
Rosenberger Hochfrequenztechnik GmbH & Co. KG P.O.Box 1260 D-84526 Tittmoning Germany <a href="http://www.rosenberger.de">www.rosenberger.de</a>				Tel.: +49 8684 18-0 Fax: +49 8684 18-499 email: <a href="mailto:info@rosenberger.de">info@rosenberger.de</a>			Page 2 / 2



Компания «ЭлектроПласт» предлагает заключение долгосрочных отношений при поставках импортных электронных компонентов на взаимовыгодных условиях!

Наши преимущества:

- Оперативные поставки широкого спектра электронных компонентов отечественного и импортного производства напрямую от производителей и с крупнейших мировых складов;
- Поставка более 17-ти миллионов наименований электронных компонентов;
- Поставка сложных, дефицитных, либо снятых с производства позиций;
- Оперативные сроки поставки под заказ (от 5 рабочих дней);
- Экспресс доставка в любую точку России;
- Техническая поддержка проекта, помощь в подборе аналогов, поставка прототипов;
- Система менеджмента качества сертифицирована по Международному стандарту ISO 9001;
- Лицензия ФСБ на осуществление работ с использованием сведений, составляющих государственную тайну;
- Поставка специализированных компонентов (Xilinx, Altera, Analog Devices, Intersil, Interpoint, Microsemi, Aeroflex, Peregrine, Syfer, Eurofarad, Texas Instrument, Miteq, Cobham, E2V, MA-COM, Hittite, Mini-Circuits, General Dynamics и др.);

Помимо этого, одним из направлений компании «ЭлектроПласт» является направление «Источники питания». Мы предлагаем Вам помощь Конструкторского отдела:

- Подбор оптимального решения, техническое обоснование при выборе компонента;
- Подбор аналогов;
- Консультации по применению компонента;
- Поставка образцов и прототипов;
- Техническая поддержка проекта;
- Защита от снятия компонента с производства.



#### Как с нами связаться

**Телефон:** 8 (812) 309 58 32 (многоканальный)

**Факс:** 8 (812) 320-02-42

**Электронная почта:** [org@eplast1.ru](mailto:org@eplast1.ru)

**Адрес:** 198099, г. Санкт-Петербург, ул. Калинина, дом 2, корпус 4, литера А.