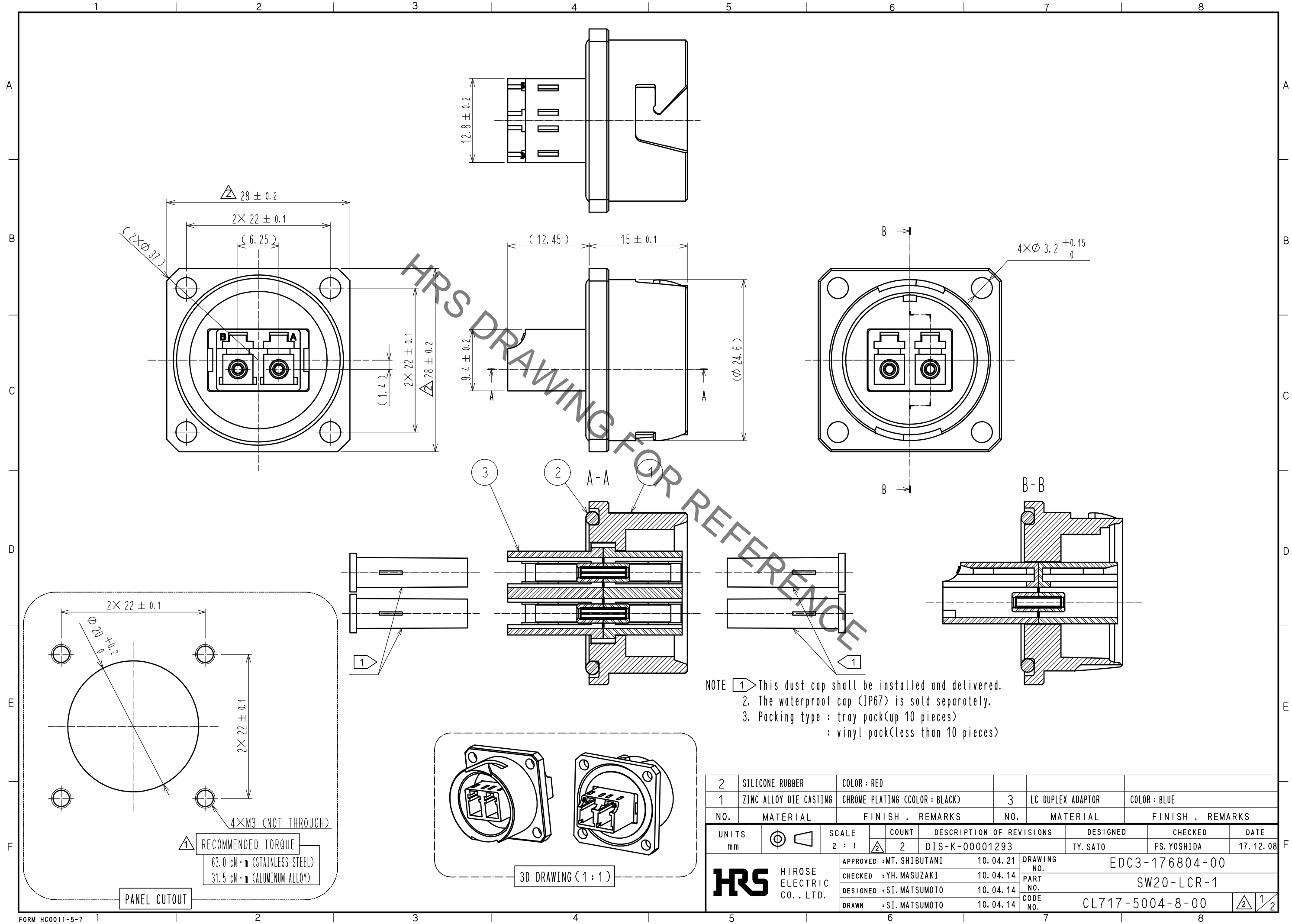


Jul.1.2019 Copyright 2019 HIROSE ELECTRIC CO., LTD. All Rights Reserved.
 In case of consideration for using Automotive equipment / device which demand high reliability, kindly contact our sales window correspondents.



RECOMMENDED TORQUE
 $63.0 \text{ cN} \cdot \text{m}$ (STAINLESS STEEL)
 $31.5 \text{ cN} \cdot \text{m}$ (ALUMINUM ALLOY)

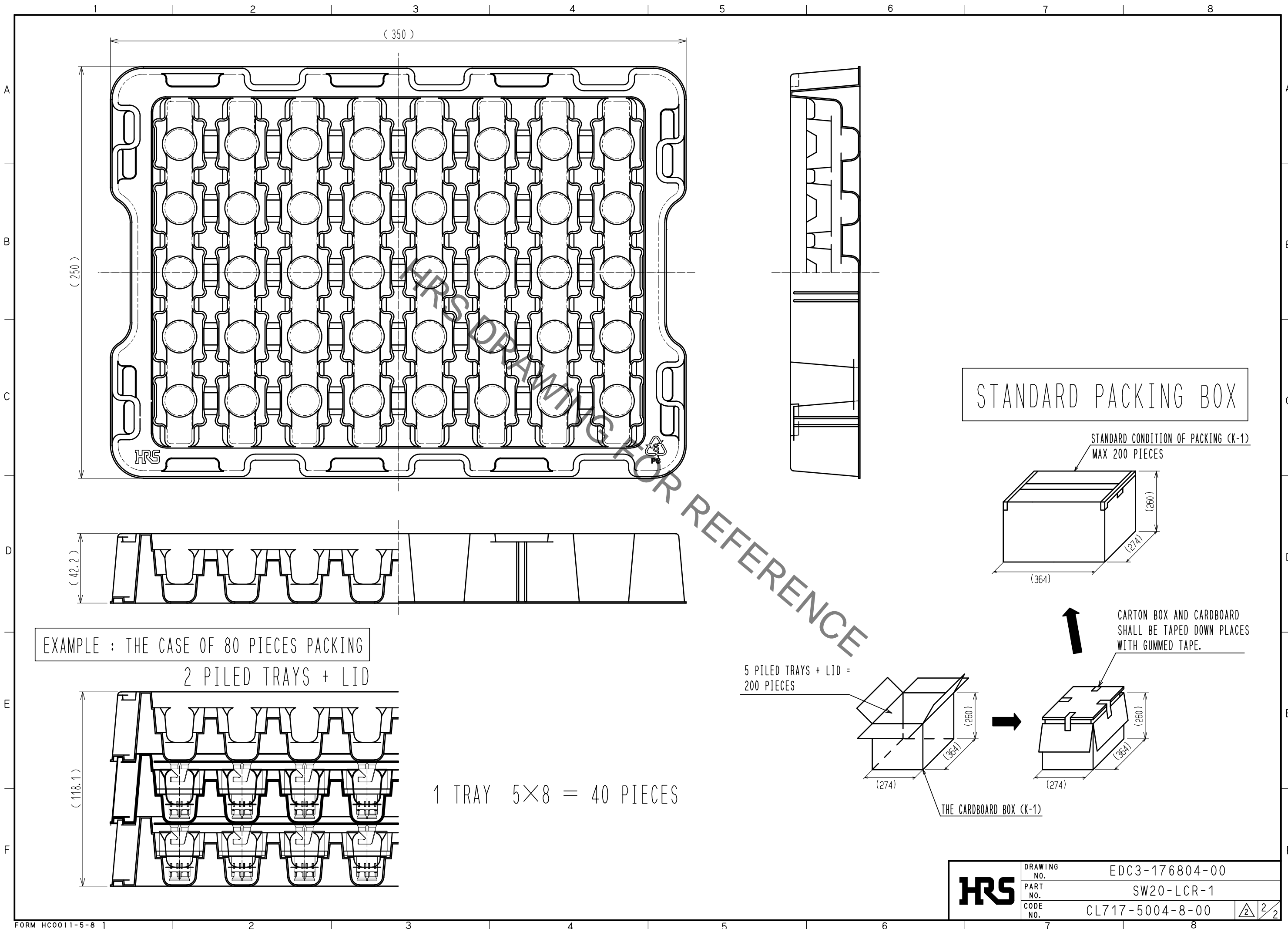
PANEL CUTOUT

3D DRAWING (1:1)

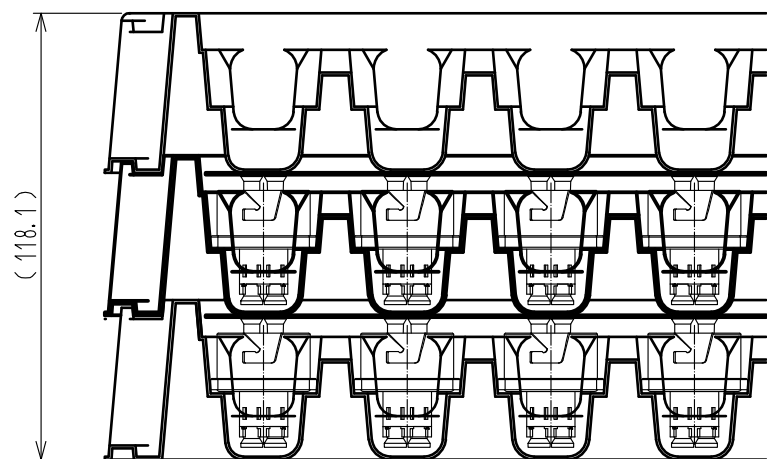
NOTE 1 This dust cap shall be installed and delivered.
 2. The waterproof cap (IP67) is sold separately.
 3. Packing type : tray pack(up 10 pieces)
 : vinyl pack(less than 10 pieces)

2	SILICONE RUBBER	COLOR : RED				
1	ZINC ALLOY DIE CASTING	CHROME PLATING (COLOR : BLACK)	3	LC DUPLEX ADAPTOR	COLOR : BLUE	
NO.	MATERIAL	FINISH . REMARKS	NO.	MATERIAL	FINISH . REMARKS	
UNITS		SCALE	COUNT	DESCRIPTION OF REVISIONS		DESIGNED
mm		2 : 1	2	DIS-K-00001293		TY. SATO
				APPROVED : MT. SHIBUTANI	10.04.21	CHECKED
				CHECKED : YH. MASUZAKI	10.04.14	FS. YOSHIDA
				DESIGNED : SI. MATSUMOTO	10.04.14	DATE
				DRAWN : SI. MATSUMOTO	10.04.14	17.12.08
HRS HIROSE ELECTRIC CO., LTD.			DRAWING NO.		EDC3-176804-00	
			PART NO.		SW20-LCR-1	
			CODE NO.		CL717-5004-8-00	
						$\frac{1}{2}$

Jul.1.2019 Copyright 2019 HIROSE ELECTRIC CO., LTD. All Rights Reserved.
 In case of consideration for using Automotive equipment / device which demand high reliability, kindly contact our sales window correspondents.

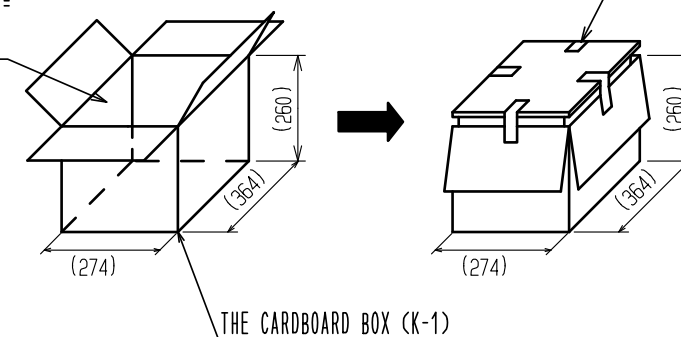


EXAMPLE : THE CASE OF 80 PIECES PACKING
 2 PILED TRAYS + LID



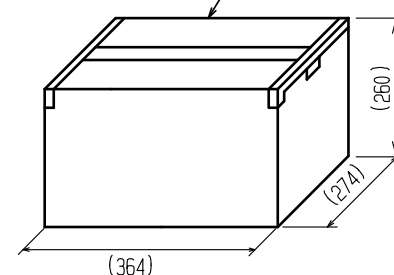
1 TRAY 5x8 = 40 PIECES

5 PILED TRAYS + LID =
 200 PIECES



STANDARD PACKING BOX

STANDARD CONDITION OF PACKING (K-1)
 MAX 200 PIECES



CARTON BOX AND CARDBOARD
 SHALL BE TAPED DOWN PLACES
 WITH GUMMED TAPE.

HRS	DRAWING NO.	EDC3-176804-00	
	PART NO.	SW20-LCR-1	
	CODE NO.	CL717-5004-8-00	2/2



Компания «ЭлектроПласт» предлагает заключение долгосрочных отношений при поставках импортных электронных компонентов на взаимовыгодных условиях!

Наши преимущества:

- Оперативные поставки широкого спектра электронных компонентов отечественного и импортного производства напрямую от производителей и с крупнейших мировых складов;
- Поставка более 17-ти миллионов наименований электронных компонентов;
- Поставка сложных, дефицитных, либо снятых с производства позиций;
- Оперативные сроки поставки под заказ (от 5 рабочих дней);
- Экспресс доставка в любую точку России;
- Техническая поддержка проекта, помощь в подборе аналогов, поставка прототипов;
- Система менеджмента качества сертифицирована по Международному стандарту ISO 9001;
- Лицензия ФСБ на осуществление работ с использованием сведений, составляющих государственную тайну;
- Поставка специализированных компонентов (Xilinx, Altera, Analog Devices, Intersil, Interpoint, Microsemi, Aeroflex, Peregrine, Syfer, Eurofarad, Texas Instrument, Miteq, Cobham, E2V, MA-COM, Hittite, Mini-Circuits, General Dynamics и др.);

Помимо этого, одним из направлений компании «ЭлектроПласт» является направление «Источники питания». Мы предлагаем Вам помощь Конструкторского отдела:

- Подбор оптимального решения, техническое обоснование при выборе компонента;
- Подбор аналогов;
- Консультации по применению компонента;
- Поставка образцов и прототипов;
- Техническая поддержка проекта;
- Защита от снятия компонента с производства.



Как с нами связаться

Телефон: 8 (812) 309 58 32 (многоканальный)

Факс: 8 (812) 320-02-42

Электронная почта: org@eplast1.ru

Адрес: 198099, г. Санкт-Петербург, ул. Калинина, дом 2, корпус 4, литера А.