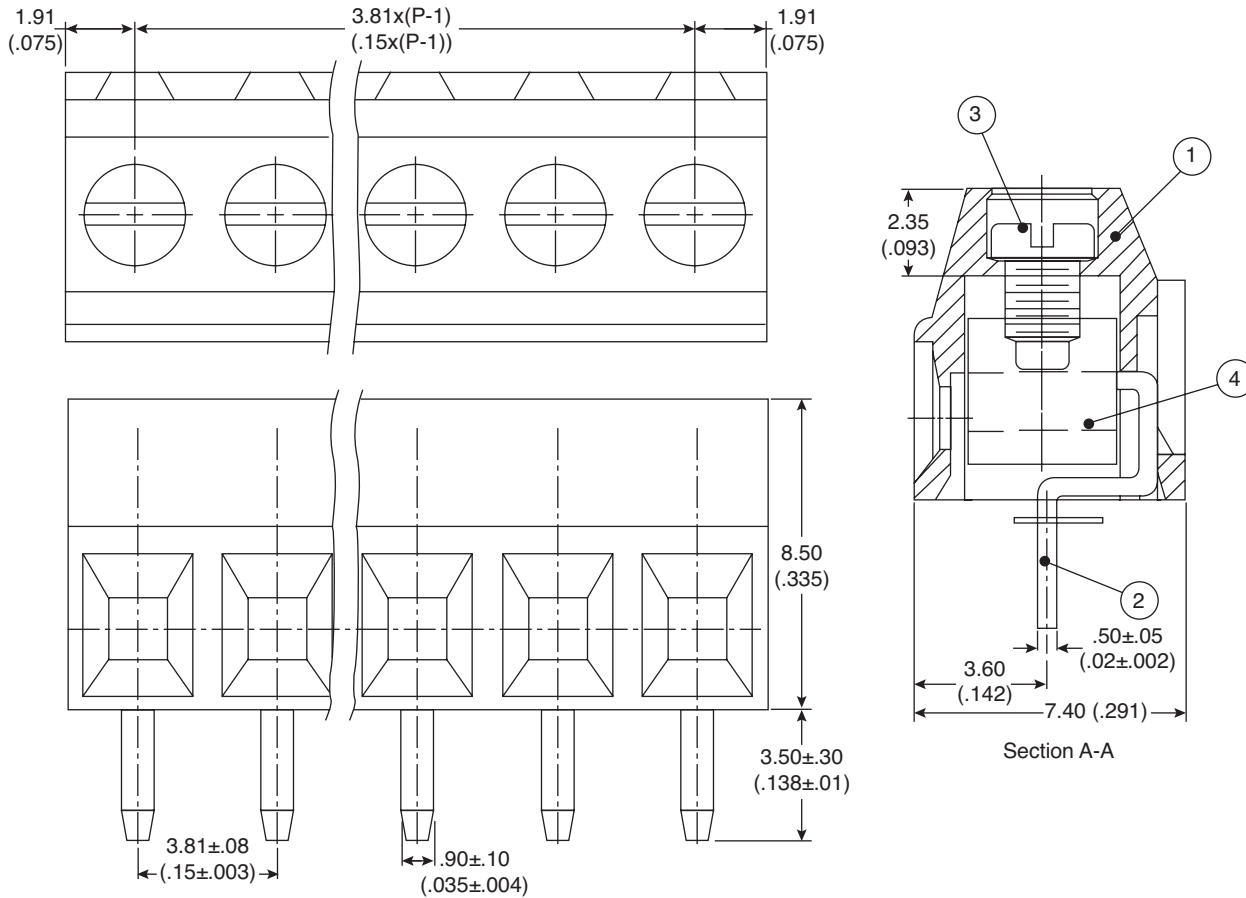


# Terminal Blocks

158-P02EK381V2-E, 158-P02EK381V3-E, 158-P02EK381V4-E, 158-P02EK381V5-E,  
158-P02EK381V6-E, 158-P02EK381V7-E, 158-P02EK381V8-E, 158-P02EK381V9-E,  
158-P02EK381V10-E, 158-P02EK381V11-E, 158-P02EK381V12-E

# KOBI CONN

Terminal Blocks



Dimensions: mm (in.)

## SPECIFICATIONS

<b>Rating:</b>	300V 12A
<b>PITCH:</b>	3.81mm
<b>Insulation withstands voltage:</b>	AC 1500V/Min
<b>Insulation resistance:</b>	500MΩ or more at DC500V
<b>Temperature range:</b>	-40°C~+105°C
<b>Screw torque value:</b>	2kgf-cm
<b>Electric wire:</b>	AWG 16~22

## MATERIAL SPECIFICATIONS

<b>Wire cage (4):</b>	brass M2/Ni plated
<b>Screw (3):</b>	steel M2/Zn plated
<b>Solder pin (2):</b>	copper tin plated
<b>Housing (1):</b>	PA66 green
RoHS Compliant	

Date Last Revised: 3-7-07

Available from Mouser Electronics  
1-800-346-6873 / [www.mouser.com](http://www.mouser.com)

KC-300992

Specifications are subject to change without notice. No liability or warranty implied by this information. Environmental compliance based on producer documentation.

158-P02EK381V2-E, 158-P02EK381V3-E, 158-P02EK381V4-E, 158-P02EK381V5-E,  
158-P02EK381V6-E, 158-P02EK381V7-E, 158-P02EK381V8-E, 158-P02EK381V9-E,  
158-P02EK381V10-E, 158-P02EK381V11-E, 158-P02EK381V12-E



Компания «ЭлектроПласт» предлагает заключение долгосрочных отношений при поставках импортных электронных компонентов на взаимовыгодных условиях!

Наши преимущества:

- Оперативные поставки широкого спектра электронных компонентов отечественного и импортного производства напрямую от производителей и с крупнейших мировых складов;
- Поставка более 17-ти миллионов наименований электронных компонентов;
- Поставка сложных, дефицитных, либо снятых с производства позиций;
- Оперативные сроки поставки под заказ (от 5 рабочих дней);
- Экспресс доставка в любую точку России;
- Техническая поддержка проекта, помощь в подборе аналогов, поставка прототипов;
- Система менеджмента качества сертифицирована по Международному стандарту ISO 9001;
- Лицензия ФСБ на осуществление работ с использованием сведений, составляющих государственную тайну;
- Поставка специализированных компонентов (Xilinx, Altera, Analog Devices, Intersil, Interpoint, Microsemi, Aeroflex, Peregrine, Syfer, Eurofarad, Texas Instrument, Miteq, Cobham, E2V, MA-COM, Hittite, Mini-Circuits, General Dynamics и др.);

Помимо этого, одним из направлений компании «ЭлектроПласт» является направление «Источники питания». Мы предлагаем Вам помощь Конструкторского отдела:

- Подбор оптимального решения, техническое обоснование при выборе компонента;
- Подбор аналогов;
- Консультации по применению компонента;
- Поставка образцов и прототипов;
- Техническая поддержка проекта;
- Защита от снятия компонента с производства.



#### Как с нами связаться

**Телефон:** 8 (812) 309 58 32 (многоканальный)

**Факс:** 8 (812) 320-02-42

**Электронная почта:** [org@eplast1.ru](mailto:org@eplast1.ru)

**Адрес:** 198099, г. Санкт-Петербург, ул. Калинина, дом 2, корпус 4, литера А.