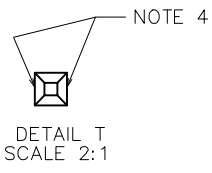
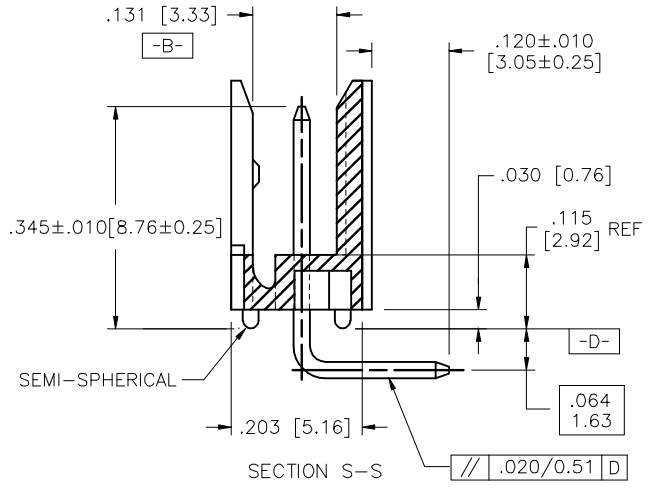
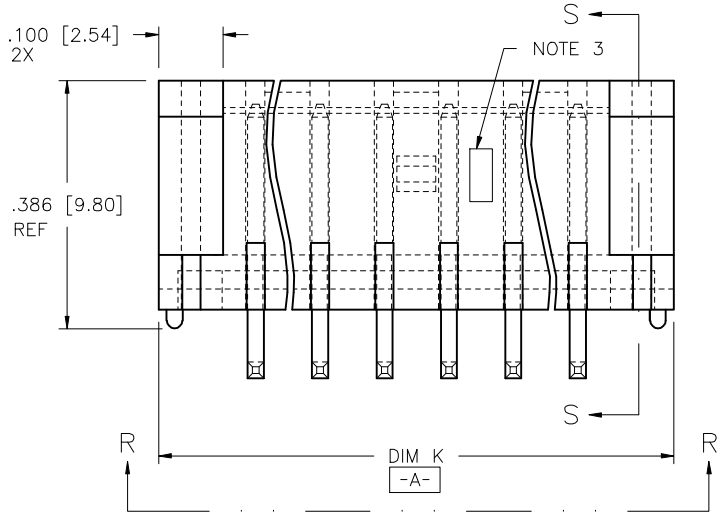
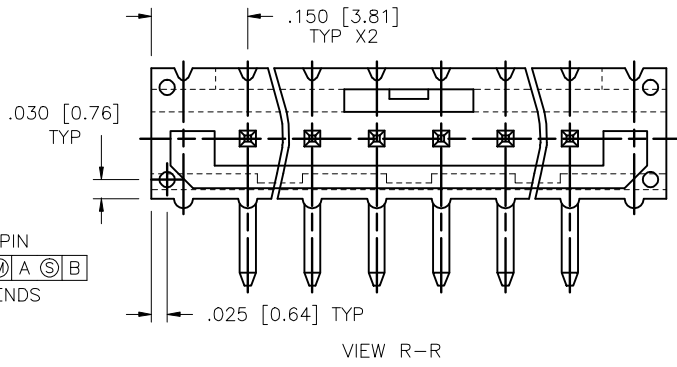
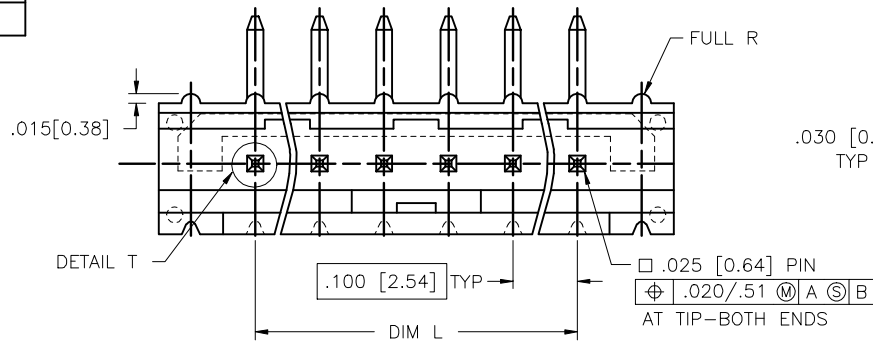


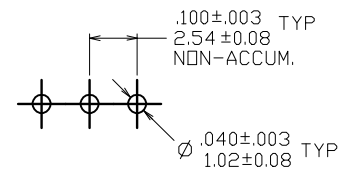
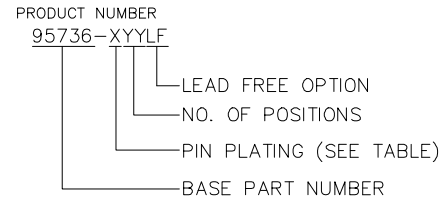
PRODUCT NO.
SEE TABLE



mat'l. code				surface ISO 1302	tolerance ISO 406 ISO 1101	projection ISO 1002	product family HEADER
ltr	ecn no	dr	date	tolerances unless otherwise specified		INCH/MM	title CLINCHER™ LATCH HEADER RIGHT ANGLE
B	V60842	EPK	6/3/96	angles	.XX±.01/.XX±0.3		
C	C71289	HTB	9/22/97	linear	.XXX±.006/.XX±0.13	scale 4:1	dwg no 95736
D	M05-0109	MHT	7/15/05	0°±2'	.XXX±.0020/.XXX±0.051		
E	M06-0052	MHT	1/30/06	dr	T.BREWBAKER 5/23/95	FCJ	sheet 1 of 2 size A3
F	M06-0233	AGS	6/13/06	engr	T. HANNA 5/23/95		
G	M06-0469	MHT	11/28/06	chr	T. HANNA 5/23/95		
H	M09-0059	MHT	4/16/09	appd	T. HANNA 7/6/95		
sheet	revision		H	H	type Product Customer Drawing		
index	sheet	1	2				

PRODUCT NO. NOTE 5	NO. OF POSITIONS	DIM K		DIM L		NOTES
		ENGLISH	METRIC	ENGLISH	METRIC	
95736-X02	1 X 2	0.400	10.16	0.100	2.54	-
95736-X03	1 X 3	0.500	12.70	0.200	5.08	-
95736-X04	1 X 4	0.600	15.24	0.300	7.62	-
95736-X05	1 X 5	0.700	17.78	0.400	10.16	-
95736-X06	1 X 6	0.800	20.32	0.500	12.70	-
95736-X07	1 X 7	0.900	22.86	0.600	15.24	-
95736-X08	1 X 8	1.000	25.40	0.700	17.78	-
95736-X09	1 X 9	1.100	27.94	0.800	20.32	-
95736-X10	1 X 10	1.200	30.48	0.900	22.86	-
95736-X11	1 X 11	1.300	33.02	1.000	25.40	-
95736-X12	1 X 12	1.400	35.56	1.100	27.94	-
95736-X13	1 X 13	1.500	38.10	1.200	30.48	-
95736-X14	1 X 14	1.600	40.64	1.300	33.02	-
95736-X15	1 X 15	1.700	43.18	1.400	35.56	-
95736-X16	1 X 16	1.800	45.72	1.500	38.10	-

DASH NO	OVERPLATING	UNDERPLATING
-1YY	30u"/.76u MIN (SEE NOTE 8)	50u"/1.27u MIN Ni
-1YYLF	30u"/.76u MIN (SEE NOTE 8)	50u"/1.27u MIN Ni
-4YY	100u"/2.54u MIN Sn (NOTE 9)	50u"/1.27u MIN Ni
-4YYLF		50u"/1.27u MIN Ni



SCALE 3/1
RECOMMENDED HOLE PATTERN

NOTE

- MOLDING MATERIAL: HIGH TEMPERATURE PLASTIC FLAME RETARDENT PER UL-94V-0. COLOR: NATURAL
- PIN MATERIAL: 3/4 HD PHOS. BRONZE
- LOGO TO BE LOCATED APPROX. AS SHOWN.
- TWO NON-CRITICAL SIDES OF PIN TIP NOT PLATED, BOTH ENDS.
- FOR LEAD FREE OPTION ADD "LF" IN THE END OF THE EXISTING PART NUMBERS.
- IF "LF" P/N THE PRODUCT MEETS EUROPEAN UNION DIRECTIVES AND OTHER COUNTRY REGULATION AS DESCRIBED IN GS-22-008.
- THE HOUSING WILL WITHSTAND EXPOSURE TO 260°C PEAK TEMPERATURE FOR 20-30 SECONDS IN A CONVECTION, INFRA-RED OR VAPOR PHASE REFLOW OVEN. SEE APPLICATION NOTES/PROCEDURES IF THEY ARE AVAILABLE OR THE HOUSING WILL WITHSTAND EXPOSURE TO 260°C PEAK TEMPERATURE FOR 15 SECONDS IN A WAVE SOLDER APPLICATION WITH A 1.5mm MINIMUM THICK CIRCUIT BOARD. SEE APPLICATION NOTES/PROCEDURES IF THEY ARE AVAILABLE.
- PLATING OPTIONS: MAY BE EITHER GOLD OR GXT PLATED AT THE MANUFACTURER'S CHOICE
- "THIS PRODUCT HAS 100% TIN PLATING IN THE INTERFACE AND HAS NOT BEEN TESTED FOR WHISKER GROWTH IN ALL INTERCONNECT ENVIRONMENTS."

mal't. code		surface ISO 1302	tolerance ISO 406 ISO 1101	projection	product family HEADER
ltr	ecn no	dr	date	title CLINCHER™ LATCH HEADER RIGHT ANGLE	
tolerances unless otherwise specified				INCH/MM scale 4:1	dwg no 95736 sheet 2 of 2 size A3
angles		linear			
0°±2'		.XX±.01/XX±0.3 .XXX±.006/XXX±0.13 .XXX±.0020/XXX±0.05		type Product Customer Drawing	
dr		engr		appd	
T.BREWBAKER		T. HANNA		T. HANNA	
5/23/95		5/23/95		7/6/95	
sheet		revision		index	
index		sheet		index	



Компания «ЭлектроПласт» предлагает заключение долгосрочных отношений при поставках импортных электронных компонентов на взаимовыгодных условиях!

Наши преимущества:

- Оперативные поставки широкого спектра электронных компонентов отечественного и импортного производства напрямую от производителей и с крупнейших мировых складов;
- Поставка более 17-ти миллионов наименований электронных компонентов;
- Поставка сложных, дефицитных, либо снятых с производства позиций;
- Оперативные сроки поставки под заказ (от 5 рабочих дней);
- Экспресс доставка в любую точку России;
- Техническая поддержка проекта, помощь в подборе аналогов, поставка прототипов;
- Система менеджмента качества сертифицирована по Международному стандарту ISO 9001;
- Лицензия ФСБ на осуществление работ с использованием сведений, составляющих государственную тайну;
- Поставка специализированных компонентов (Xilinx, Altera, Analog Devices, Intersil, Interpoint, Microsemi, Aeroflex, Peregrine, Syfer, Eurofarad, Texas Instrument, Miteq, Cobham, E2V, MA-COM, Hittite, Mini-Circuits, General Dynamics и др.);

Помимо этого, одним из направлений компании «ЭлектроПласт» является направление «Источники питания». Мы предлагаем Вам помощь Конструкторского отдела:

- Подбор оптимального решения, техническое обоснование при выборе компонента;
- Подбор аналогов;
- Консультации по применению компонента;
- Поставка образцов и прототипов;
- Техническая поддержка проекта;
- Защита от снятия компонента с производства.



Как с нами связаться

Телефон: 8 (812) 309 58 32 (многоканальный)

Факс: 8 (812) 320-02-42

Электронная почта: org@eplast1.ru

Адрес: 198099, г. Санкт-Петербург, ул. Калинина, дом 2, корпус 4, литера А.