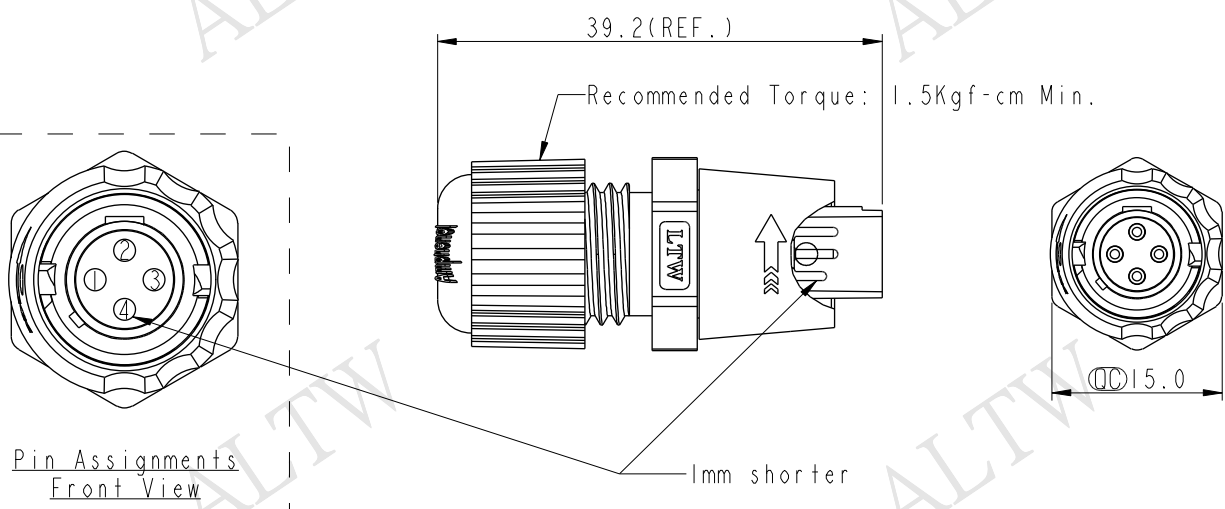
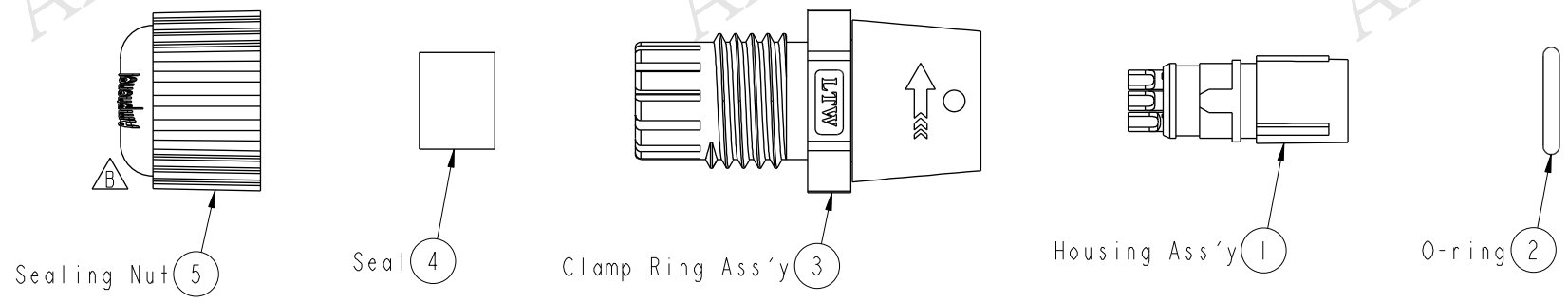


THIS DOCUMENT IS SUBJECT TO CHANGE WITHOUT NOTICE. IT IS CONFIDENTIAL AND A PROPERTY OF AMPHENOL LTW. DISCLOSURE TO THIRD PARTY HAS TO BE AUTHORIZED BY AMPHENOL LTW.

REV.	ECN NO.	DATE	SIGN	DESCRIPTION
A	Initial Release	2012/10/25	Ruru	PLD-04BFMA-QL7002 To PLD-04BFMA-QL7002
B	LEN1510154	2015/01/08	Vicky	Update Logo & Tolerance

ALTW
 CONFIDENTIAL
 2015-01-08
 R&D DEPT.

ALTW
 DCC. DEPT.
 CONFIDENTIAL
 2015.01.15
 ISSUED



- Note:
- * ⌀ Important Dimension To Check.
 - * Waterproof Rate: IP67.
 - * Housing: Nylon, UL 94V-0, Black.
 - * Male Pin: Copper Alloy, Gold Plated.
 - * Nut : Nylon+25%GF, UL 94V-0, Black.
 - * Clamp Ring: Nylon+GF, UL 94V-2, Black.
 - * Sealing Nut: Nylon+GF, UL 94V-2, Black.
 - * Rubber Parts: Silicone, UL 94V-0, Gray.
 - * Seals for Cable OD: $\text{⌀}4.5\text{mm} \sim \text{⌀}6.5\text{mm}$.
 - * Operating Voltage Max: AC 300 V Rms.
 - * Operating Current Max: 5A.
 - * One Set Unassembled In One Bag.

UNIT: mm TOLERANCE ± 0.5 mm		TITLE ASSY, PUSH LOCK, 4PIN F CONN M PIN		Amphenol LTW 安費諾亮泰企業股份有限公司		ITEM NO PLD-04BFMA-QL7002	DRAWN BY Vicky	DATE 2015-01-08
		SCALE 3:2	SIZE A4	SHEET 1	OF 1	DWG NO PLD-04BFMA-QL7002	CHECKED BY Sam	DATE 2015-01-08
		REV. B	WC-REV. A.2	⌀ : Inspection item		CUSTOMER ALTW	APPROVED BY Rita	DATE 2015-01-08



Компания «ЭлектроПласт» предлагает заключение долгосрочных отношений при поставках импортных электронных компонентов на взаимовыгодных условиях!

Наши преимущества:

- Оперативные поставки широкого спектра электронных компонентов отечественного и импортного производства напрямую от производителей и с крупнейших мировых складов;
- Поставка более 17-ти миллионов наименований электронных компонентов;
- Поставка сложных, дефицитных, либо снятых с производства позиций;
- Оперативные сроки поставки под заказ (от 5 рабочих дней);
- Экспресс доставка в любую точку России;
- Техническая поддержка проекта, помощь в подборе аналогов, поставка прототипов;
- Система менеджмента качества сертифицирована по Международному стандарту ISO 9001;
- Лицензия ФСБ на осуществление работ с использованием сведений, составляющих государственную тайну;
- Поставка специализированных компонентов (Xilinx, Altera, Analog Devices, Intersil, Interpoint, Microsemi, Aeroflex, Peregrine, Syfer, Eurofarad, Texas Instrument, Miteq, Cobham, E2V, MA-COM, Hittite, Mini-Circuits, General Dynamics и др.);

Помимо этого, одним из направлений компании «ЭлектроПласт» является направление «Источники питания». Мы предлагаем Вам помощь Конструкторского отдела:

- Подбор оптимального решения, техническое обоснование при выборе компонента;
- Подбор аналогов;
- Консультации по применению компонента;
- Поставка образцов и прототипов;
- Техническая поддержка проекта;
- Защита от снятия компонента с производства.



Как с нами связаться

Телефон: 8 (812) 309 58 32 (многоканальный)

Факс: 8 (812) 320-02-42

Электронная почта: org@eplast1.ru

Адрес: 198099, г. Санкт-Петербург, ул. Калинина, дом 2, корпус 4, литера А.