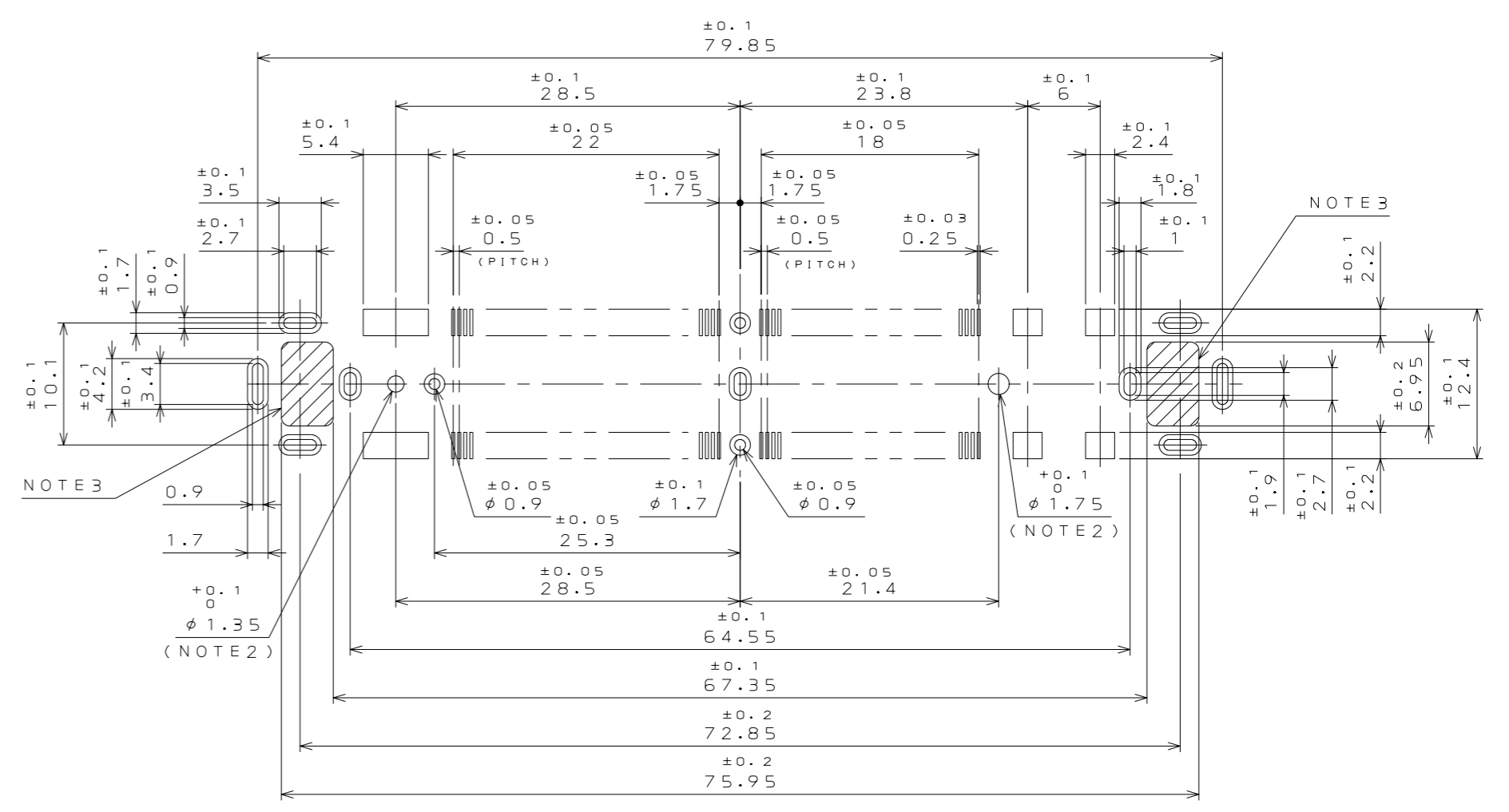
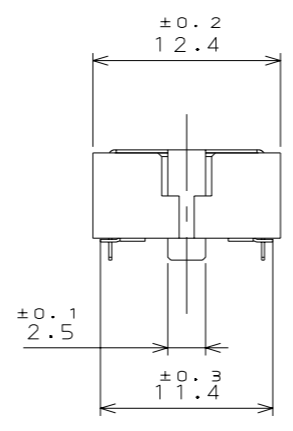
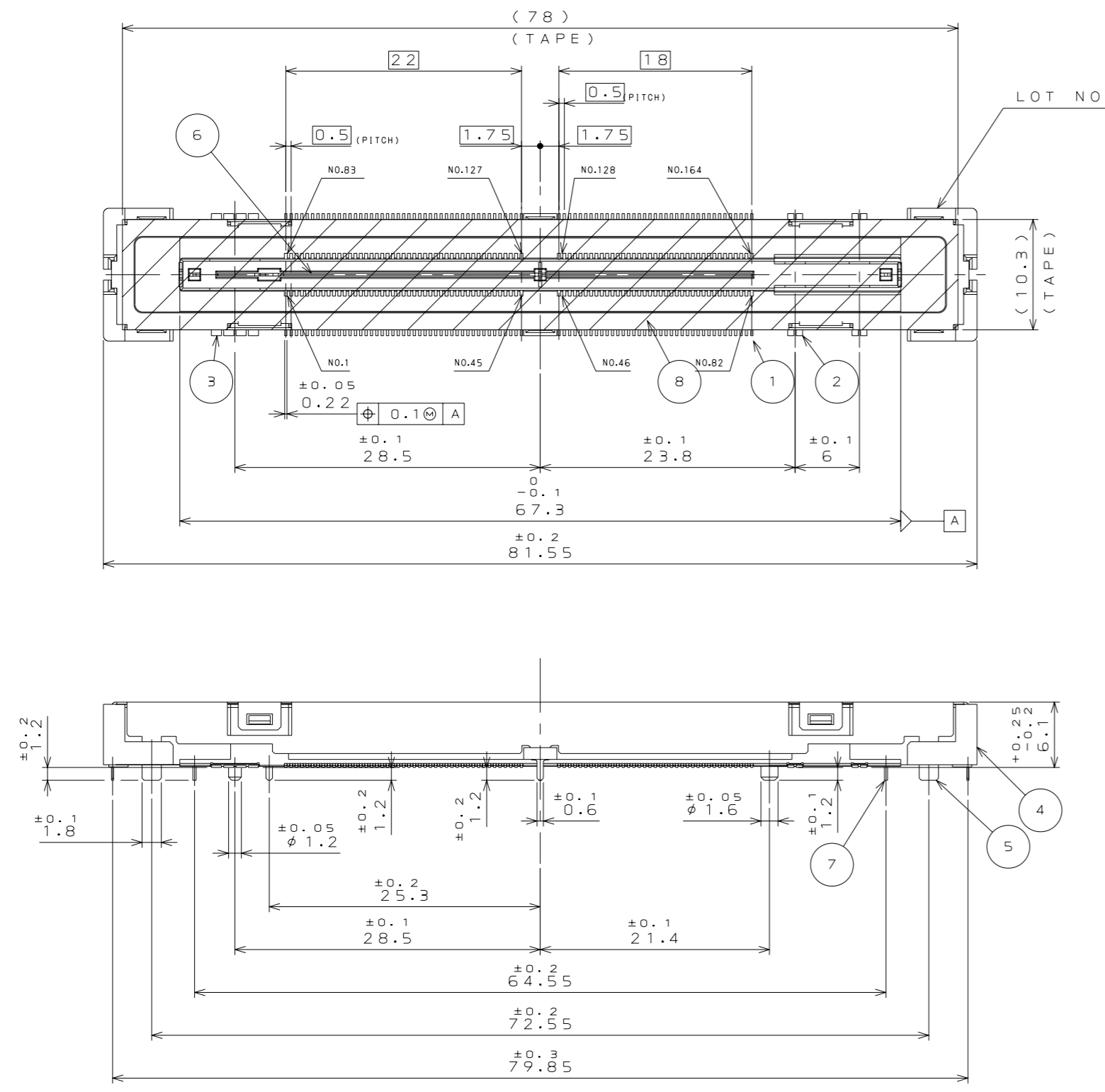


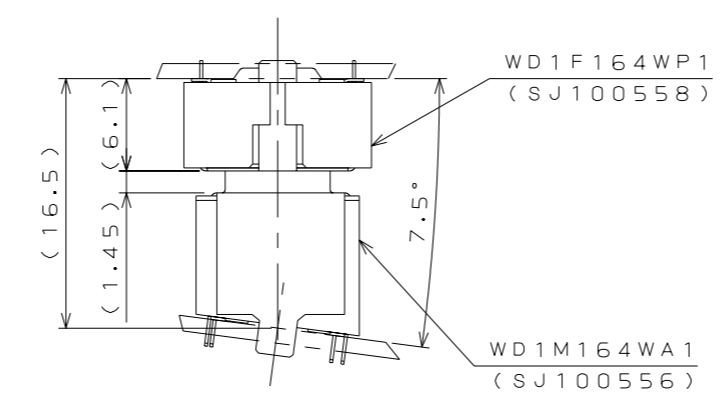
版数 REV.	年月日 DATE	DCN NO.	変更内容 DESCRIPTION	製図 DR.	担当 CHK.	査閲 APPD.	承認 APPD.

CONFIDENTIAL
JAE

JAE Confidential - Subject to the terms of Proprietary Document Release Agreement JC2004-011504-001



APPLICABLE P.C.B. DIMENSION (REF.)



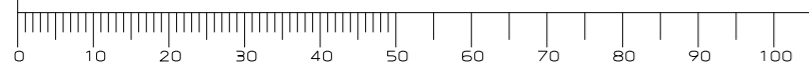
MATED CONDITION (REF.)
嵌合状態図 (参考)

- NOTE 1. TERMINAL COPLANARITY IS 0.1mmMAX.
端子平坦度は0.1mm以下
- NOTE 2. ALL HOLES, EXCEPT FOR 1.75 DIA. AND 1.35 DIA. HOLE, NEED TO BE THROUGH-HOLE PLATING.
φ1.75とφ1.35以外の穴は、スルーホールメッキであること。
- NOTE 3. HOLES TO PROVIDE CLEARANCE FOR POSTS ON DOCKING SIDE CONNECTOR. NO THROUGH-HOLE PLATING.
本コネクタの相手側であるDOCK側コネクタのガイドホースの逃げ穴である。スルーホールメッキは行わないこと。

符号 NO.	名称 DESCRIPTION	個数 QTY.	材料 MATERIAL	仕上 FINISH	備考 REMARKS
8	TAPE	1	HEAT-RESISTANT TAPE		
7	HOLD PIN	3	COPPER ALLOY	Au(0.03μm Min) PLATING	
6	PLATE	1	BRASS	TIN PLATING	
5	SHELL	1	STEEL	NICKEL PLATING	
4	INSULATOR	1	GLASS FILLED LCP		UL94V-0 BLACK
3	POWER CONTACT	2	COPPER ALLOY	TERMINAL:TIN PLATING CONTACT AREA: Au 0.1μm MIN OVER Ni	
2	CONTACT 2	4	COPPER ALLOY	TERMINAL:TIN PLATING CONTACT AREA: Au(CO. 1μm MIN) OVER Ni	
1	CONTACT 1	164	PHOSPHOR BRONZE	TERMINAL:TIN PLATING CONTACT AREA: Au(CO. 1μm MIN) OVER Ni	

仕様書 (SPECIFICATION)	第1版 (ORIGINAL DATE) 26.Apr.2006	尺度 (SCALE) 2:1	シリーズ (SERIES) WD1	日本航空電子工業株式会社 JAPAN AVIATION ELECTRONICS INDUSTRY, LTD. 	図面番号 (DRAWING NO.) SJ106383
製図 DR.	担当 CHK. T.MORITAKE	名称 (TITLE) WD1F164WP2			
査閲 APPD.	承認 APPD. K.HISATOMI	質量 (MASS)			
公差 (GENERAL TOLERANCE)	寸法 (DIMENSION)	角度 (ANGLES)			
	. ±0.8	×° ±			
	.X ±0.4	××° ±			
	.XX ±0.1				
	.XXX ±				

REFERENCE ONLY
JAE





Компания «ЭлектроПласт» предлагает заключение долгосрочных отношений при поставках импортных электронных компонентов на взаимовыгодных условиях!

Наши преимущества:

- Оперативные поставки широкого спектра электронных компонентов отечественного и импортного производства напрямую от производителей и с крупнейших мировых складов;
- Поставка более 17-ти миллионов наименований электронных компонентов;
- Поставка сложных, дефицитных, либо снятых с производства позиций;
- Оперативные сроки поставки под заказ (от 5 рабочих дней);
- Экспресс доставка в любую точку России;
- Техническая поддержка проекта, помощь в подборе аналогов, поставка прототипов;
- Система менеджмента качества сертифицирована по Международному стандарту ISO 9001;
- Лицензия ФСБ на осуществление работ с использованием сведений, составляющих государственную тайну;
- Поставка специализированных компонентов (Xilinx, Altera, Analog Devices, Intersil, Interpoint, Microsemi, Aeroflex, Peregrine, Syfer, Eurofarad, Texas Instrument, Miteq, Cobham, E2V, MA-COM, Hittite, Mini-Circuits, General Dynamics и др.);

Помимо этого, одним из направлений компании «ЭлектроПласт» является направление «Источники питания». Мы предлагаем Вам помощь Конструкторского отдела:

- Подбор оптимального решения, техническое обоснование при выборе компонента;
- Подбор аналогов;
- Консультации по применению компонента;
- Поставка образцов и прототипов;
- Техническая поддержка проекта;
- Защита от снятия компонента с производства.



Как с нами связаться

Телефон: 8 (812) 309 58 32 (многоканальный)

Факс: 8 (812) 320-02-42

Электронная почта: org@eplast1.ru

Адрес: 198099, г. Санкт-Петербург, ул. Калинина, дом 2, корпус 4, литера А.