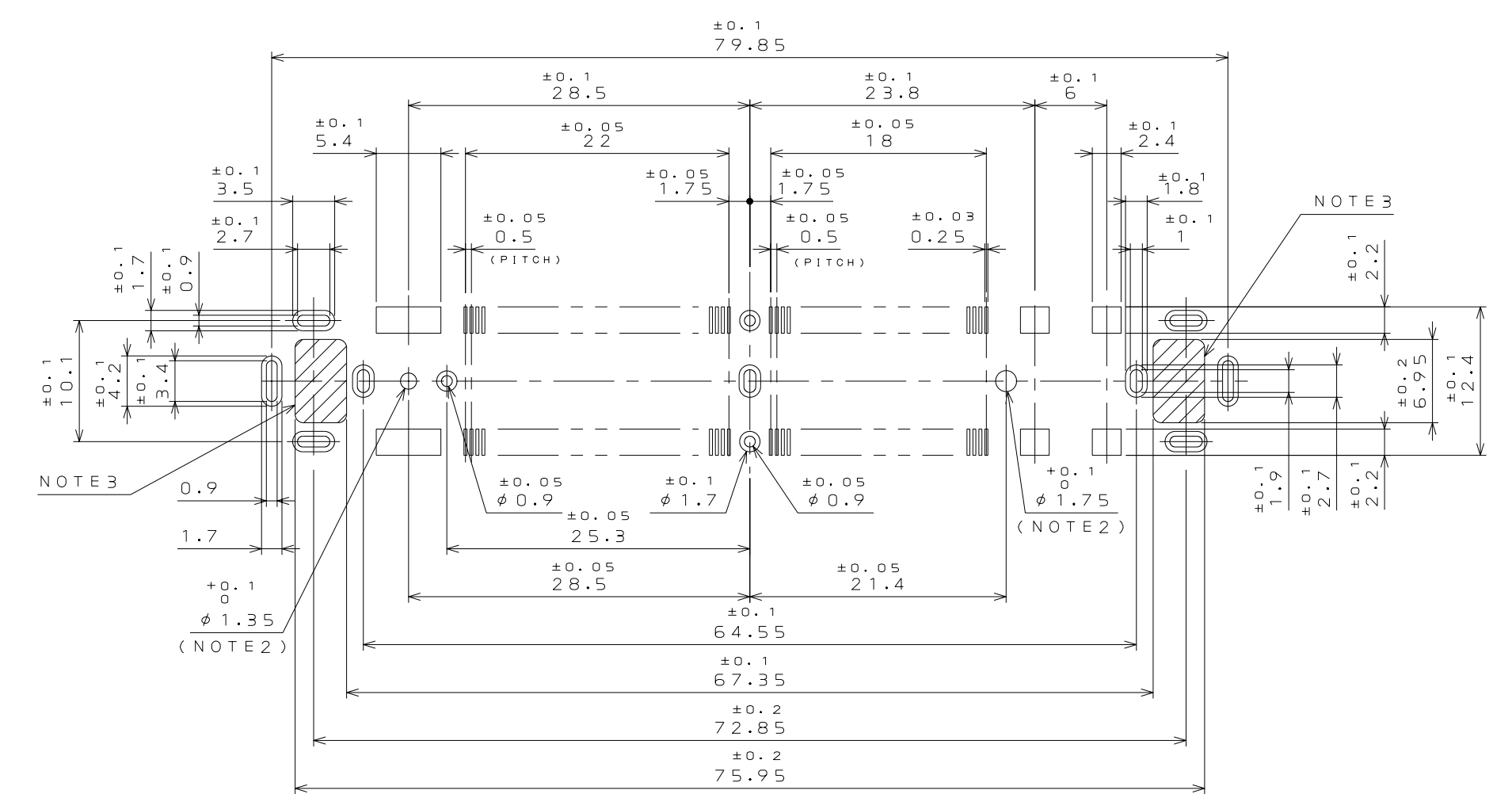
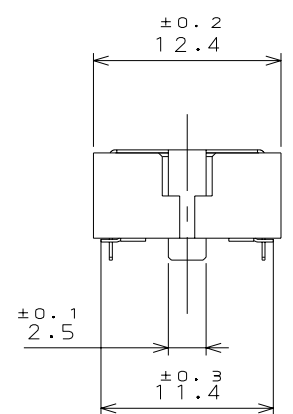
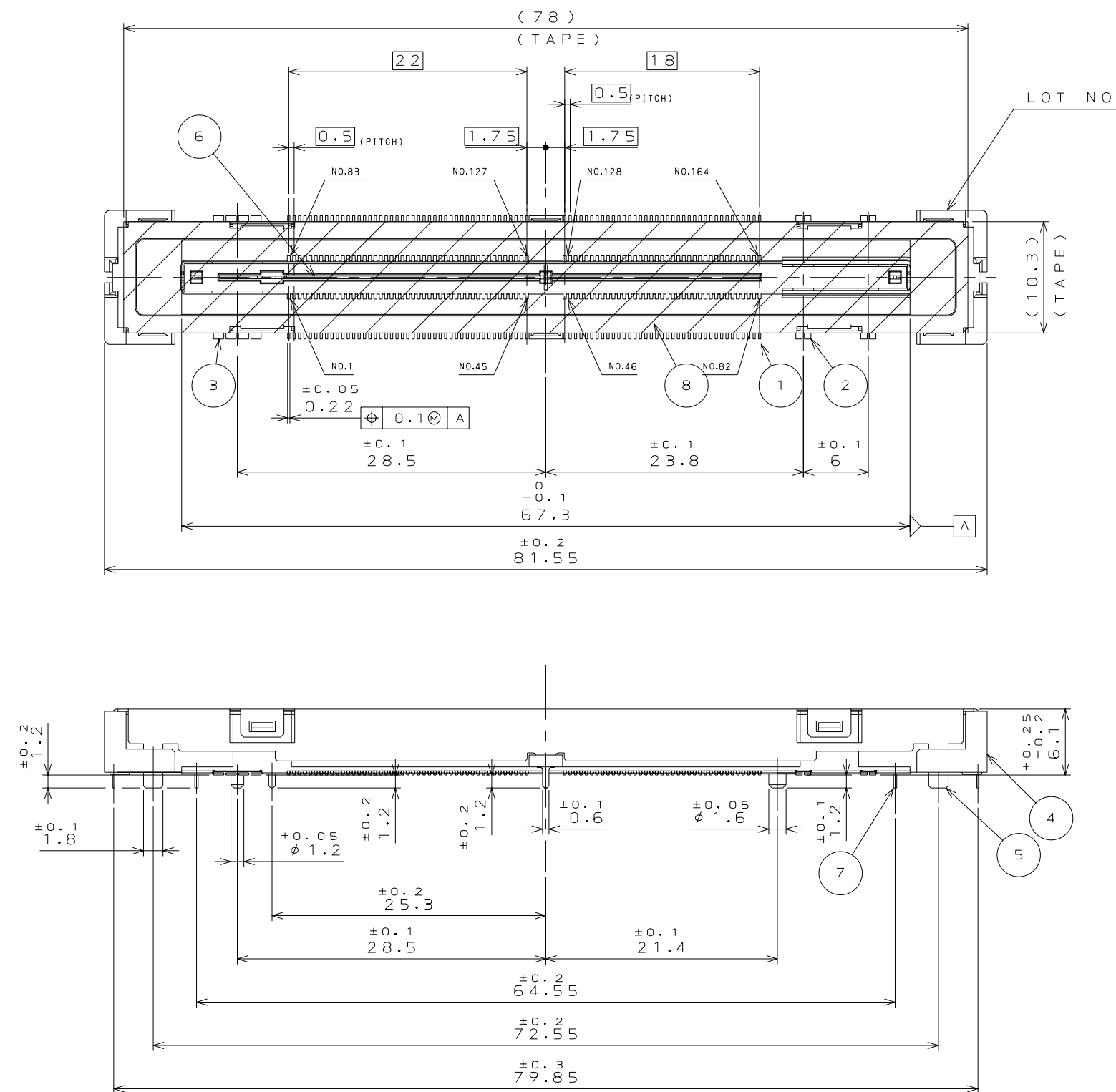


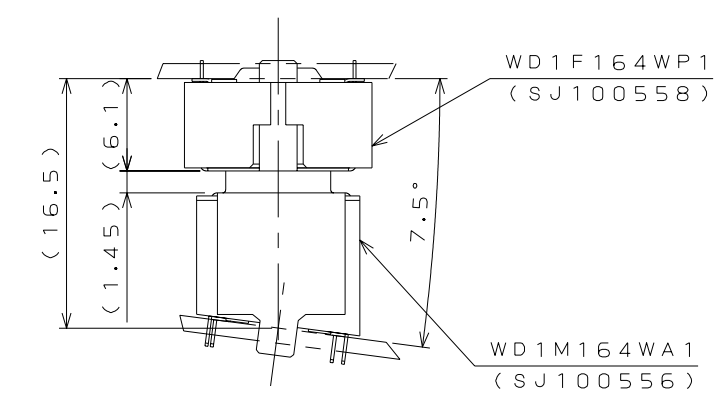
版数 REV.	年月日 DATE	DCN NO.	変更内容 DESCRIPTION	製図 DR.	担当 CHK.	査閲 APPD.	承認 APPD.

CONFIDENTIAL
JAE

JAE Confidential - Subject to the terms of Proprietary Document Release Agreement JC2004-011504-001



APPLICABLE P.C.B. DIMENSION (REF.)



MATED CONDITION (REF.)
嵌合状態図 (参考)

- NOTE 1. TERMINAL COPLANARITY IS 0.1mmMAX.
端子平坦度は0.1mm以下
- NOTE 2. ALL HOLES, EXCEPT FOR 1.75 DIA. AND 1.35 DIA. HOLE, NEED TO BE THROUGH-HOLE PLATING.
φ1.75とφ1.35以外の穴は、スルーホールメッキであること。
- NOTE 3. HOLES TO PROVIDE CLEARANCE FOR POSTS ON DOCKING SIDE CONNECTOR. NO THROUGH-HOLE PLATING.
本コネクタの相手側であるDOCK側コネクタのガイドホースの逃げ穴である。スルーホールメッキは行わないこと。

符号 NO.	名称 DESCRIPTION	個数 QTY.	材料 MATERIAL	仕上 FINISH	備考 REMARKS
8	TAPE	1	HEAT-RESISTANT TAPE		
7	HOLD PIN	3	COPPER ALLOY	Au(0.03μm Min) PLATING	
6	PLATE	1	BRASS	TIN PLATING	
5	SHELL	1	STEEL	NICKEL PLATING	
4	INSULATOR	1	GLASS FILLED LCP		UL94V-0 BLACK
3	POWER CONTACT	2	COPPER ALLOY	TERMINAL:TIN PLATING CONTACT AREA: Au(0.1μm Min) OVER Ni	
2	CONTACT 2	4	COPPER ALLOY	TERMINAL:TIN PLATING CONTACT AREA: Au(0.1μm Min) OVER Ni	
1	CONTACT 1	164	PHOSPHOR BRONZE	TERMINAL:TIN PLATING CONTACT AREA: Au(0.1μm Min) OVER Ni	

仕様書 (SPECIFICATION)	第1版 (ORIGINAL DATE)	尺度 (SCALE)	シリーズ (SERIES)	製図 DR.	担当 CHK.	査閲 APPD.	承認 APPD.	質量 (MASS)	図面番号 (DRAWING NO.)	版数 (REV.)
	26.Apr.2006	2:1	WD1		T.MORITAKE		K.HISATOMI		SJ106383	1

REFERENCE ONLY
JAE

DCF-C-213F (05.08)





Компания «ЭлектроПласт» предлагает заключение долгосрочных отношений при поставках импортных электронных компонентов на взаимовыгодных условиях!

Наши преимущества:

- Оперативные поставки широкого спектра электронных компонентов отечественного и импортного производства напрямую от производителей и с крупнейших мировых складов;
- Поставка более 17-ти миллионов наименований электронных компонентов;
- Поставка сложных, дефицитных, либо снятых с производства позиций;
- Оперативные сроки поставки под заказ (от 5 рабочих дней);
- Экспресс доставка в любую точку России;
- Техническая поддержка проекта, помощь в подборе аналогов, поставка прототипов;
- Система менеджмента качества сертифицирована по Международному стандарту ISO 9001;
- Лицензия ФСБ на осуществление работ с использованием сведений, составляющих государственную тайну;
- Поставка специализированных компонентов (Xilinx, Altera, Analog Devices, Intersil, Interpoint, Microsemi, Aeroflex, Peregrine, Syfer, Eurofarad, Texas Instrument, Miteq, Cobham, E2V, MA-COM, Hittite, Mini-Circuits, General Dynamics и др.);

Помимо этого, одним из направлений компании «ЭлектроПласт» является направление «Источники питания». Мы предлагаем Вам помощь Конструкторского отдела:

- Подбор оптимального решения, техническое обоснование при выборе компонента;
- Подбор аналогов;
- Консультации по применению компонента;
- Поставка образцов и прототипов;
- Техническая поддержка проекта;
- Защита от снятия компонента с производства.



Как с нами связаться

Телефон: 8 (812) 309 58 32 (многоканальный)

Факс: 8 (812) 320-02-42

Электронная почта: org@eplast1.ru

Адрес: 198099, г. Санкт-Петербург, ул. Калинина, дом 2, корпус 4, литера А.