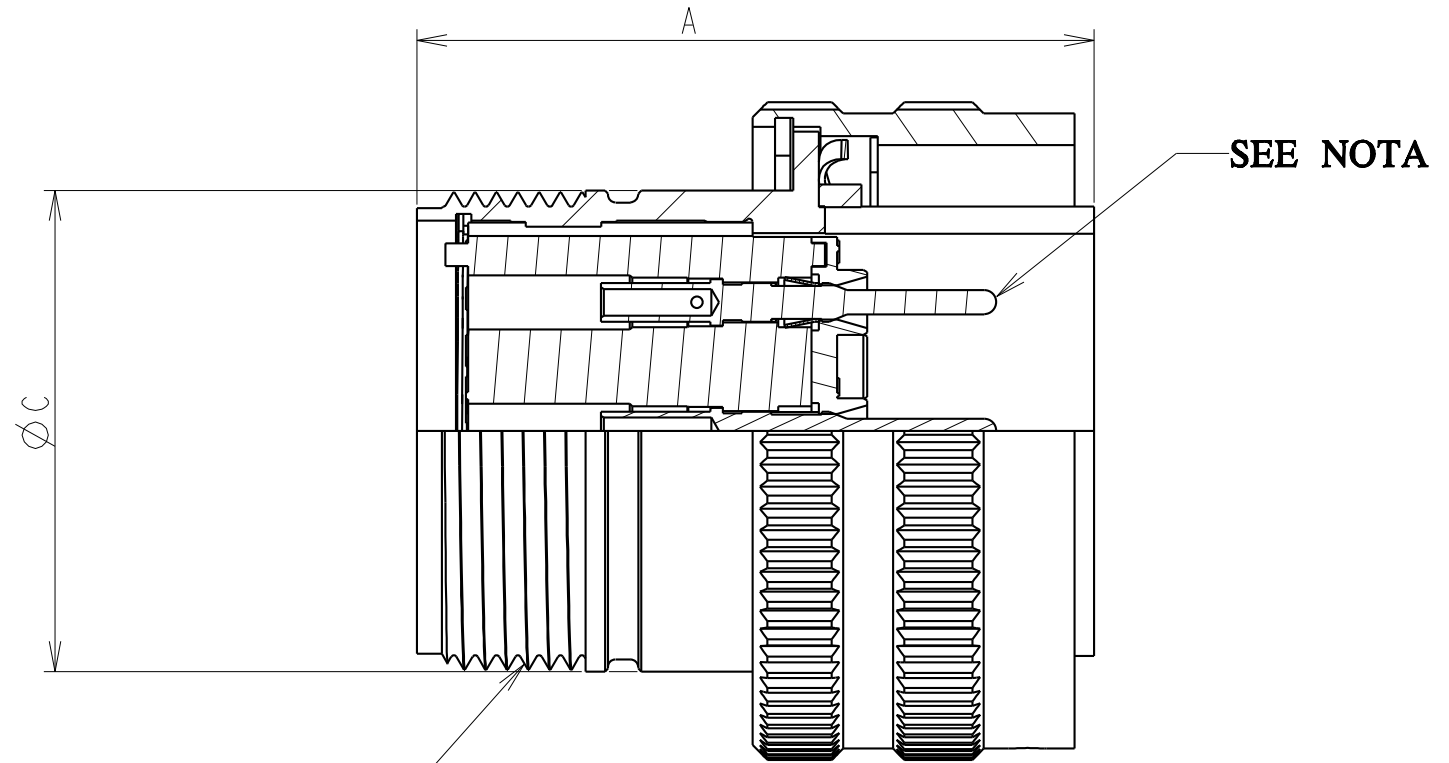


ECHELLE 2/1



THREADING D
Filetage D

COUPE A-A

Nota : Connector delivered without socket
Connecteur livré sans contacts

CUSTOMER DRAWING / PLAN CLIENT

PART NUMBER'S EXAMPLE
exemple de reference

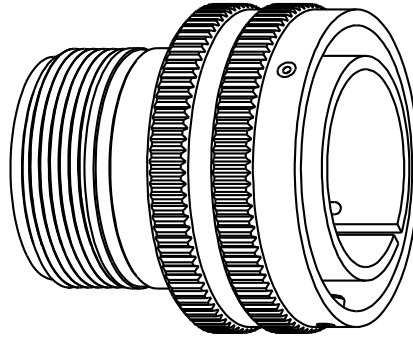
VGE1 D *** P *

SHELL SIZE
taille boitier

LAYOUT
arrangement

INSERT ORIENTATION
orientation de l'insert

SHELL SIZE taille du boitier	A max	Ø B max	Ø C max	THREADING D Class 2A filetage D
18	45.60	37.30	25.50	1"x 20 UNEF
20	45.60	41.50	28.70	1 1/8"x 18 UNEF
22	45.60	44	31.90	1 1/4"x 18 UNEF
24	45.60	48.50	35.20	1 3/8x 18 UNEF
28	48.10	55.30	41.50	1 5/8"x 18 UNE
32	48.10	62	47.90	1 7/8"x 16 UN
36	48.10	66.80	52.50	2 1/16" 16 UNS
40	48.10	74.50	59.00	2 5/16" x 16 UN



A	26/10/2006	NEW DRAWING NOUVEAU PLAN	--
IND	DATE	Derniere modification - Eff. par: RAGAINÉ M.	N° Diffus.
Defini par: RAGAINÉ M. Le: 26/10/2006		Type de plan: CLIENT	
Verifie par: VOIR FEUILLE DE DIFFUSION		le: DATE DE DIFFUSION	
DESIGNATION	MALE PLUG FICHE MALE		
Echelle 1/1	Tolerances generales angulaire: ± --	MATIERE --	
	Tolerances generales lineaires: ±0.1	Usinage general Etat de surface Ra 3.2	Defauts de geometrie Voir NF E 04-552
	SOURIAU Route Nationale 23 72470 CHAMPAGNE Tel. (33)02.43.54.35.00		Ce document est la propriete de SOURIAU et ne peut etre reproduit ou communique sans son autorisation
FORMAT A3	REFERENCE SOURIAU VGE1-0242A-C		FOLIO 1/1

NOT EXPORT CONTROLLED



Компания «ЭлектроПласт» предлагает заключение долгосрочных отношений при поставках импортных электронных компонентов на взаимовыгодных условиях!

Наши преимущества:

- Оперативные поставки широкого спектра электронных компонентов отечественного и импортного производства напрямую от производителей и с крупнейших мировых складов;
- Поставка более 17-ти миллионов наименований электронных компонентов;
- Поставка сложных, дефицитных, либо снятых с производства позиций;
- Оперативные сроки поставки под заказ (от 5 рабочих дней);
- Экспресс доставка в любую точку России;
- Техническая поддержка проекта, помощь в подборе аналогов, поставка прототипов;
- Система менеджмента качества сертифицирована по Международному стандарту ISO 9001;
- Лицензия ФСБ на осуществление работ с использованием сведений, составляющих государственную тайну;
- Поставка специализированных компонентов (Xilinx, Altera, Analog Devices, Intersil, Interpoint, Microsemi, Aeroflex, Peregrine, Syfer, Eurofarad, Texas Instrument, Miteq, Cobham, E2V, MA-COM, Hittite, Mini-Circuits, General Dynamics и др.);

Помимо этого, одним из направлений компании «ЭлектроПласт» является направление «Источники питания». Мы предлагаем Вам помощь Конструкторского отдела:

- Подбор оптимального решения, техническое обоснование при выборе компонента;
- Подбор аналогов;
- Консультации по применению компонента;
- Поставка образцов и прототипов;
- Техническая поддержка проекта;
- Защита от снятия компонента с производства.



Как с нами связаться

Телефон: 8 (812) 309 58 32 (многоканальный)

Факс: 8 (812) 320-02-42

Электронная почта: org@eplast1.ru

Адрес: 198099, г. Санкт-Петербург, ул. Калинина, дом 2, корпус 4, литера А.