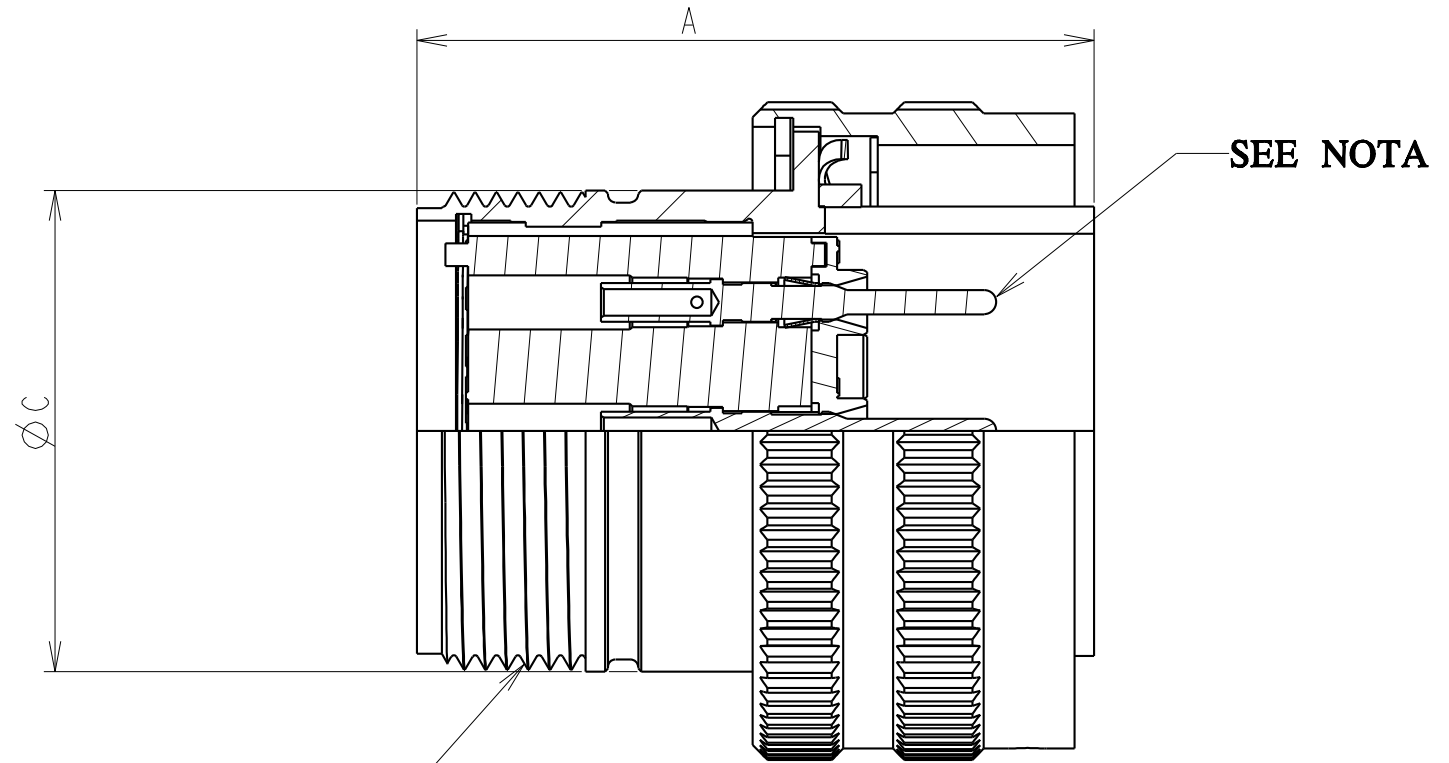


ECHELLE 2/1



THREADING D  
Filetage D

COUPE A-A

Nota : Connector delivered without socket  
Connecteur livré sans contacts

CUSTOMER DRAWING / PLAN CLIENT

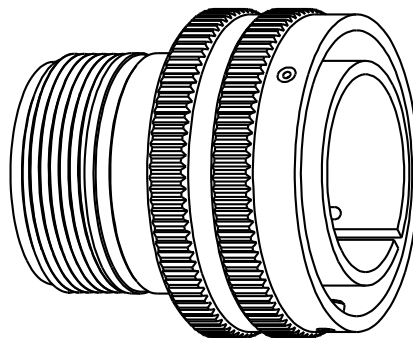
PART NUMBER'S EXAMPLE  
exemple de reference

VGE1 D \*\*\* P \*

SHELL SIZE  
taille boitier

LAYOUT  
arrangement

INSERT ORIENTATION  
orientation de l'insert



SHELL SIZE taille du boitier	A max	Ø B max	Ø C max	THREADING D Class 2A filetage D
18	45.60	37.30	25.50	1"x 20 UNEF
20	45.60	41.50	28.70	1 1/8"x 18 UNEF
22	45.60	44	31.90	1 1/4"x 18 UNEF
24	45.60	48.50	35.20	1 3/8x 18 UNEF
28	48.10	55.30	41.50	1 5/8"x 18 UNE
32	48.10	62	47.90	1 7/8"x 16 UN
36	48.10	66.80	52.50	2 1/16" 16 UNS
40	48.10	74.50	59.00	2 5/16" x 16 UN

A	26/10/2006	NEW DRAWING NOUVEAU PLAN	--
IND	DATE	Derniere modification - Eff. par: RAGAINÉ M.	N° Diffus.
Defini par: RAGAINÉ M. Le: 26/10/2006		Type de plan: CLIENT	
Verifie par: VOIR FEUILLE DE DIFFUSION		le: DATE DE DIFFUSION	
DESIGNATION	MALE PLUG FICHE MALE		
Echelle 1/1	Tolerances generales angulaire: ± --	MATIERE --	
	Tolerances generales lineaires: ±0.1	Usinage general Etat de surface Ra 3.2	Defauts de geometrie Voir NF E 04-552
	<b>SOURIAU</b> Route Nationale 23 72470 CHAMPAGNE Tel. (33)02.43.54.35.00		Ce document est la propriete de SOURIAU et ne peut etre reproduit ou communique sans son autorisation
FORMAT A3	REFERENCE SOURIAU VGE1-0242A-C		FOLIO 1/1

NOT EXPORT CONTROLLED



Компания «ЭлектроПласт» предлагает заключение долгосрочных отношений при поставках импортных электронных компонентов на взаимовыгодных условиях!

Наши преимущества:

- Оперативные поставки широкого спектра электронных компонентов отечественного и импортного производства напрямую от производителей и с крупнейших мировых складов;
- Поставка более 17-ти миллионов наименований электронных компонентов;
- Поставка сложных, дефицитных, либо снятых с производства позиций;
- Оперативные сроки поставки под заказ (от 5 рабочих дней);
- Экспресс доставка в любую точку России;
- Техническая поддержка проекта, помощь в подборе аналогов, поставка прототипов;
- Система менеджмента качества сертифицирована по Международному стандарту ISO 9001;
- Лицензия ФСБ на осуществление работ с использованием сведений, составляющих государственную тайну;
- Поставка специализированных компонентов (Xilinx, Altera, Analog Devices, Intersil, Interpoint, Microsemi, Aeroflex, Peregrine, Syfer, Eurofarad, Texas Instrument, Miteq, Cobham, E2V, MA-COM, Hittite, Mini-Circuits, General Dynamics и др.);

Помимо этого, одним из направлений компании «ЭлектроПласт» является направление «Источники питания». Мы предлагаем Вам помощь Конструкторского отдела:

- Подбор оптимального решения, техническое обоснование при выборе компонента;
- Подбор аналогов;
- Консультации по применению компонента;
- Поставка образцов и прототипов;
- Техническая поддержка проекта;
- Защита от снятия компонента с производства.



#### Как с нами связаться

**Телефон:** 8 (812) 309 58 32 (многоканальный)

**Факс:** 8 (812) 320-02-42

**Электронная почта:** [org@eplast1.ru](mailto:org@eplast1.ru)

**Адрес:** 198099, г. Санкт-Петербург, ул. Калинина, дом 2, корпус 4, литера А.