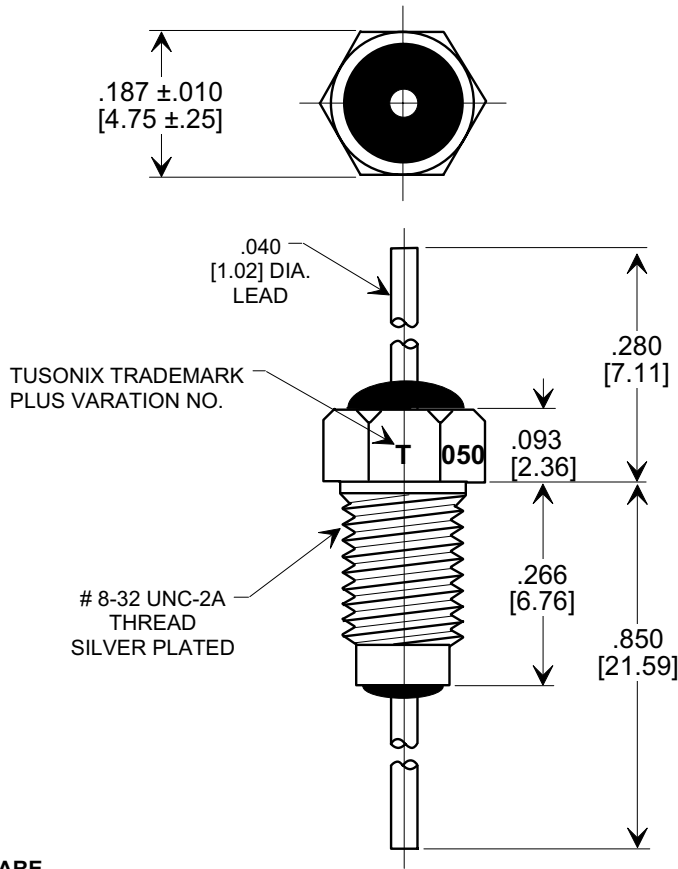
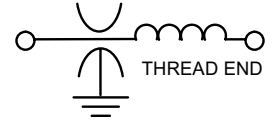
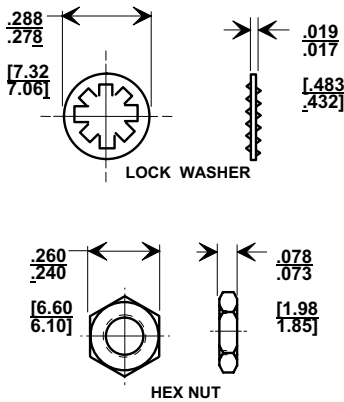


**MARKETING SALES DRAWING**  
**DIMENSIONS IN INCHES - DO NOT SCALE THIS DRAWING**

Electrical Testing  
 per Tusonix standard  
 test plans and Mil-Std-202  
 Test Methods.



**MOUNTING HARDWARE**



**NOTES:**

1. OPERATING TEMPERATURE RANGE: -55°C TO +125°C.
2. SILVER PLATED CASE AND MOUNTING HARDWARE, SILVER PLATED LEAD
3. MAX. RECOMMENDED MOUNTING TORQUE: 3.5 Lb.-IN.
4. MAX. RECOMMENDED SOLDERING TEMPERATURE: 260°C. SEE INSTALLATION RECOMMENDATIONS.
5. NUT AND LOCKWASHER INCLUDED.
6. TUSONIX TRADEMARK & PART VARIATION NUMBER STAMPED ON HEX FLATS.

4404	050	22,000	100	10A	7	17	27	34	43	50	60
STYLE	VAR.	MIN. CAP.(pf)	125 °C	DC CURRENT (AMPS)	1 MHz	3 MHz	10 MHz	30 MHz	100 MHz	300 MHz	1GHz
			DC WORKING VOLTAGE		MINIMUM NO LOAD INSERTION LOSS (dB) AT 25°C PER MIL-STD-220						

<b>REVISION RECORD</b>	Original Release	0	RE-ISSUE 950201-2 1 CHANGED LEAD DIM'S. S.M. 07-18-96 960718-2 2 REV'D T-050 WAS T-000 L.E. 09-15-97 970829-4 3	--TOLERANCES-- Unless Otherwise Specified	Title	<b>BUSHING STYLE EMI FILTER</b>
	C.O. 950201-2	HARDWARE, NOTES & CAP CHART ADDED. S.M. 02-24-95		DECIMAL ± // //	Drawn	
	RE-ISSUE 950201-2 1	CHANGED LEAD DIM'S. S.M. 07-18-96		ANGLES ± // //	Approved	O.S. 02-14-95
	960718-2 2	REV'D T-050 WAS T-000 L.E. 09-15-97		<b>TUSONIX</b> TUCSON, ARIZONA	<b>A</b>	<b>4404-050</b>

# Mouser Electronics

Authorized Distributor

Click to View Pricing, Inventory, Delivery & Lifecycle Information:

[Tusonix:](#)

[4404-050LF](#)



Компания «ЭлектроПласт» предлагает заключение долгосрочных отношений при поставках импортных электронных компонентов на взаимовыгодных условиях!

Наши преимущества:

- Оперативные поставки широкого спектра электронных компонентов отечественного и импортного производства напрямую от производителей и с крупнейших мировых складов;
- Поставка более 17-ти миллионов наименований электронных компонентов;
- Поставка сложных, дефицитных, либо снятых с производства позиций;
- Оперативные сроки поставки под заказ (от 5 рабочих дней);
- Экспресс доставка в любую точку России;
- Техническая поддержка проекта, помощь в подборе аналогов, поставка прототипов;
- Система менеджмента качества сертифицирована по Международному стандарту ISO 9001;
- Лицензия ФСБ на осуществление работ с использованием сведений, составляющих государственную тайну;
- Поставка специализированных компонентов (Xilinx, Altera, Analog Devices, Intersil, Interpoint, Microsemi, Aeroflex, Peregrine, Syfer, Eurofarad, Texas Instrument, Miteq, Cobham, E2V, MA-COM, Hittite, Mini-Circuits, General Dynamics и др.);

Помимо этого, одним из направлений компании «ЭлектроПласт» является направление «Источники питания». Мы предлагаем Вам помощь Конструкторского отдела:

- Подбор оптимального решения, техническое обоснование при выборе компонента;
- Подбор аналогов;
- Консультации по применению компонента;
- Поставка образцов и прототипов;
- Техническая поддержка проекта;
- Защита от снятия компонента с производства.



#### Как с нами связаться

**Телефон:** 8 (812) 309 58 32 (многоканальный)

**Факс:** 8 (812) 320-02-42

**Электронная почта:** [org@eplast1.ru](mailto:org@eplast1.ru)

**Адрес:** 198099, г. Санкт-Петербург, ул. Калинина, дом 2, корпус 4, литера А.