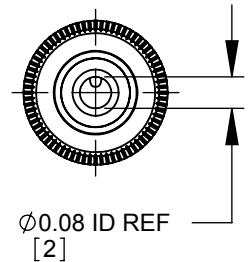
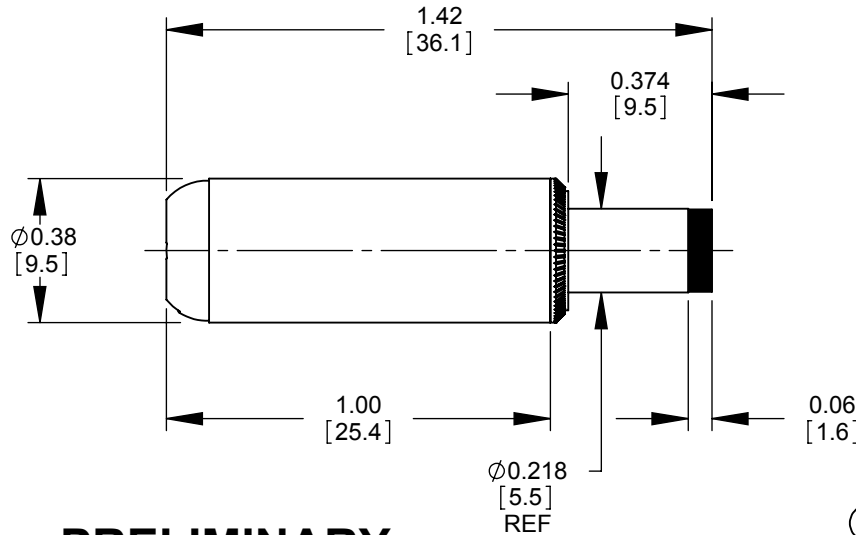
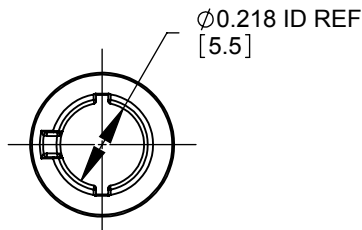


| PART NUMBER | HANDLE COLOR |
|-------------|--------------|
| S760H       | BLACK        |
| S765H       | RED          |



NOTES:

- MATERIALS:  
 CONDUCTORS - BRASS, NICKEL PLATED  
 TERMINALS - BRASS, TIN PLATED  
 INSULATORS, HANDLE - THERMOPLASTIC
- THIS PRODUCT IS RoHS COMPLIANT

**PRELIMINARY**

**CUSTOMER DRAWING**

THIS DRAWING DESCRIBES A DESIGN CONSIDERED PROPRIETARY IN NATURE, DEVELOPED AND MANUFACTURED BY SWITCHCRAFT INC. AND IS RELEASED ON A CONFIDENTIAL BASIS FOR IDENTIFICATION PURPOSES ONLY.

| REV       | ECO NUMBER | DATE    | BY  | APVD |
|-----------|------------|---------|-----|------|
| 0A        | PDR 15004  | 6/27/16 | PNK | SRC  |
| REVISIONS |            |         |     |      |

|                               |  |  |  |  |
|-------------------------------|--|--|--|--|
| UNLESS OTHERWISE SPECIFIED    |  |  |  |  |
| 1. ALL DIMENSIONS IN INCHES   |  |  |  |  |
| - TWO PLACE DECIMALS ±0.02    |  |  |  |  |
| - THREE PLACE DECIMALS ±0.005 |  |  |  |  |
| DO NOT SCALE DRAWING          |  |  |  |  |

|   |       |           |             |        |
|---|-------|-----------|-------------|--------|
| SIZE  | WIDTH | MULT      | LBS/M       | TEMPER |
| FINISH  |       |           | MATERIAL    |        |
| SPEC No.                                      |       |           | SPEC No.    |        |
| FIRST USED ON                                 |       | SCALE 2:1 |             |        |
| DATE DRAWN                                    | BY    | CHKD      | APVD        |        |
| 6/27/16                                       | PNK   | PNK       | SRC         |        |
|   |       | 6/27/16   | 6/27/16     |        |
| NAME  |       |           | PART No.    | REV    |
| Ø 0.08 [2]mm x 0.374 LONG HT POWER PLUG, RoHS |       |           | S760H-S765H | 0A     |

**Switchcraft®**

SHEET 1 OF 1



# Mouser Electronics

Authorized Distributor

Click to View Pricing, Inventory, Delivery & Lifecycle Information:

[Switchcraft:](#)

[S760H](#) [S765H](#)



Компания «ЭлектроПласт» предлагает заключение долгосрочных отношений при поставках импортных электронных компонентов на взаимовыгодных условиях!

Наши преимущества:

- Оперативные поставки широкого спектра электронных компонентов отечественного и импортного производства напрямую от производителей и с крупнейших мировых складов;
- Поставка более 17-ти миллионов наименований электронных компонентов;
- Поставка сложных, дефицитных, либо снятых с производства позиций;
- Оперативные сроки поставки под заказ (от 5 рабочих дней);
- Экспресс доставка в любую точку России;
- Техническая поддержка проекта, помощь в подборе аналогов, поставка прототипов;
- Система менеджмента качества сертифицирована по Международному стандарту ISO 9001;
- Лицензия ФСБ на осуществление работ с использованием сведений, составляющих государственную тайну;
- Поставка специализированных компонентов (Xilinx, Altera, Analog Devices, Intersil, Interpoint, Microsemi, Aeroflex, Peregrine, Syfer, Eurofarad, Texas Instrument, Miteq, Cobham, E2V, MA-COM, Hittite, Mini-Circuits, General Dynamics и др.);

Помимо этого, одним из направлений компании «ЭлектроПласт» является направление «Источники питания». Мы предлагаем Вам помощь Конструкторского отдела:

- Подбор оптимального решения, техническое обоснование при выборе компонента;
- Подбор аналогов;
- Консультации по применению компонента;
- Поставка образцов и прототипов;
- Техническая поддержка проекта;
- Защита от снятия компонента с производства.



#### Как с нами связаться

**Телефон:** 8 (812) 309 58 32 (многоканальный)

**Факс:** 8 (812) 320-02-42

**Электронная почта:** [org@eplast1.ru](mailto:org@eplast1.ru)

**Адрес:** 198099, г. Санкт-Петербург, ул. Калинина, дом 2, корпус 4, литера А.