

(4.00 mm) .1575"

**IJ5C SERIES**

# 50 Ω HIGH ISOLATION RF CABLE ASSEMBLY

## SPECIFICATIONS

For complete specifications and recommended PCB layouts see [www.samtec.com?IJ5C](http://www.samtec.com?IJ5C)

**Insulator Material:**

Black LCP

**Contact Material:**

Copper Alloy

**Pin Material:**

Copper Alloy

**Dielectric Material:**

Black LCP

**Plating:**

Au over 50 μ" (1.27 μm) Ni

**Operating Temp Range:**

-40 °C to +90 °C

**RoHS Compliant:** Yes

**Cable (-1):**
**Conductor Size:**

26 AWG,

(0.48 mm) .019" dia.

**Conductor Material:**

Silver Plated Copper

**Insulator Diameter:**

(1.27 mm) .050"

**Insulator Material:**

Foamed FEP

**Shield Material:**

Silver Plated Copper

**Jacket Material:**

FEP

**Jacket Diameter:**

(1.80 mm) .071"

**Bend Radius:**

3.175 mm

**Impedance:**

50 Ω

**Current Rating:** 2.5 A

**RoHS Compliant:** Yes

**Cable (-2):**
**Conductor Size:**

26 AWG,

(0.51 mm) .020" dia.

**Conductor Material:**

Silver and Copper

**Insulator Diameter:**

(1.52 mm) .060"

**Insulator Material:**

PTFE

**Shield Material:**

Silver Plated Copper Wire

**Jacket Material:**

FEP

**Jacket Diameter:**

(2.54 mm) .100"

**Bend Radius:**

12.7 mm

**Impedance:**

50 Ω

**Current Rating:** 5 A DC

**RoHS Compliant:** Yes

## RECOGNITIONS

For complete scope of recognitions see [www.samtec.com/quality](http://www.samtec.com/quality)


**Note:**

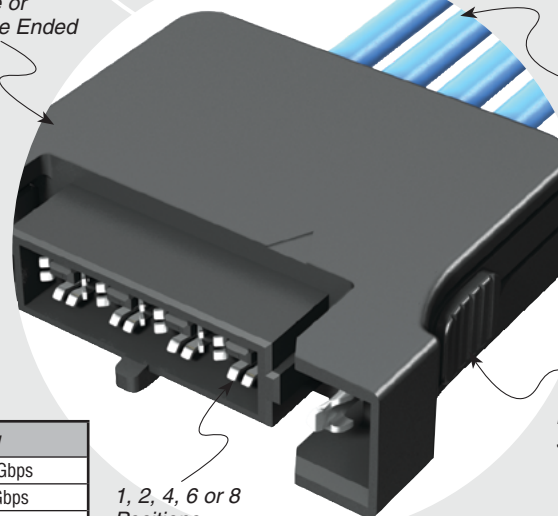
This Series is non-standard, non-returnable.

**Mates with:**  
 IP5

**EDGE  
 RATE®  
 CONTACT**
**RUGGEDIZED**  
 BY SAMTEC

- Edge Rate® Contacts
- Positive Latching

 Single or  
 Double Ended

 High-performance  
 26 AWG  
 coax cable

 Positive latching  
 system

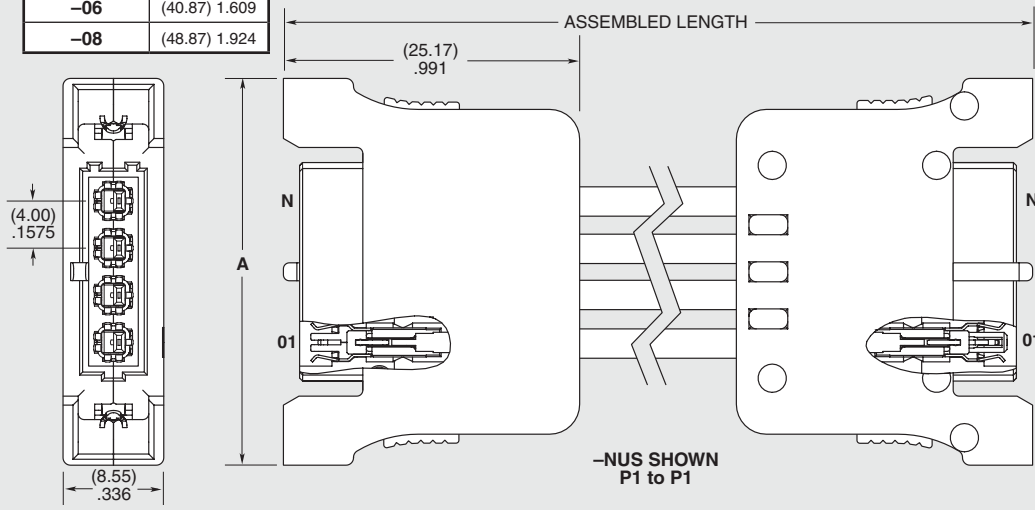
 1, 2, 4, 6 or 8  
 Positions

1 Meter Cable Assembly	Frequency
Insertion Loss = 3 dB	9.5 GHz / 19.0 Gbps
Return Loss = 15 dB	2.2 GHz / 4.4 Gbps
Isolation = 60 dB	3.1 GHz / 6.2 Gbps

Performance and complete test data available at [www.samtec.com?IJ5C](http://www.samtec.com?IJ5C) or contact [sig@samtec.com](mailto:sig@samtec.com)

IJ5C	NO. OF POSITIONS	ASSEMBLED LENGTH	PLATING OPTION	END OPTION	END 2 OPTION	CABLE TYPE
	-01, -02, -04, -06, -08	- "XXXX" = Assembled Length in millimeters -0100 to -1000 (100 mm) 3.94" minimum	-S = 30 μ" (0.76 μm) Gold on contact	-S = Single Ended  -D = Double Ended	-NUS = Notch up, straight P1 to P1  -NDS = Notch down, straight P1 to PN	-1 = CTB-2650F-01 cable  -2 = RG 316 cable

NO. OF POSITIONS	A
-01	(20.87) .822
-02	(24.87) .979
-04	(32.87) 1.294
-06	(40.87) 1.609
-08	(48.87) 1.924



Due to technical progress, all designs, specifications and components are subject to change without notice.

[WWW.SAMTEC.COM](http://WWW.SAMTEC.COM)

All parts within this catalog are built to Samtec's specifications.

Customer specific requirements must be approved by Samtec and identified in a Samtec customer-specific drawing to apply.



Компания «ЭлектроПласт» предлагает заключение долгосрочных отношений при поставках импортных электронных компонентов на взаимовыгодных условиях!

Наши преимущества:

- Оперативные поставки широкого спектра электронных компонентов отечественного и импортного производства напрямую от производителей и с крупнейших мировых складов;
- Поставка более 17-ти миллионов наименований электронных компонентов;
- Поставка сложных, дефицитных, либо снятых с производства позиций;
- Оперативные сроки поставки под заказ (от 5 рабочих дней);
- Экспресс доставка в любую точку России;
- Техническая поддержка проекта, помощь в подборе аналогов, поставка прототипов;
- Система менеджмента качества сертифицирована по Международному стандарту ISO 9001;
- Лицензия ФСБ на осуществление работ с использованием сведений, составляющих государственную тайну;
- Поставка специализированных компонентов (Xilinx, Altera, Analog Devices, Intersil, Interpoint, Microsemi, Aeroflex, Peregrine, Syfer, Eurofarad, Texas Instrument, Miteq, Cobham, E2V, MA-COM, Hittite, Mini-Circuits, General Dynamics и др.);

Помимо этого, одним из направлений компании «ЭлектроПласт» является направление «Источники питания». Мы предлагаем Вам помощь Конструкторского отдела:

- Подбор оптимального решения, техническое обоснование при выборе компонента;
- Подбор аналогов;
- Консультации по применению компонента;
- Поставка образцов и прототипов;
- Техническая поддержка проекта;
- Защита от снятия компонента с производства.



#### Как с нами связаться

**Телефон:** 8 (812) 309 58 32 (многоканальный)

**Факс:** 8 (812) 320-02-42

**Электронная почта:** [org@eplast1.ru](mailto:org@eplast1.ru)

**Адрес:** 198099, г. Санкт-Петербург, ул. Калинина, дом 2, корпус 4, литера А.