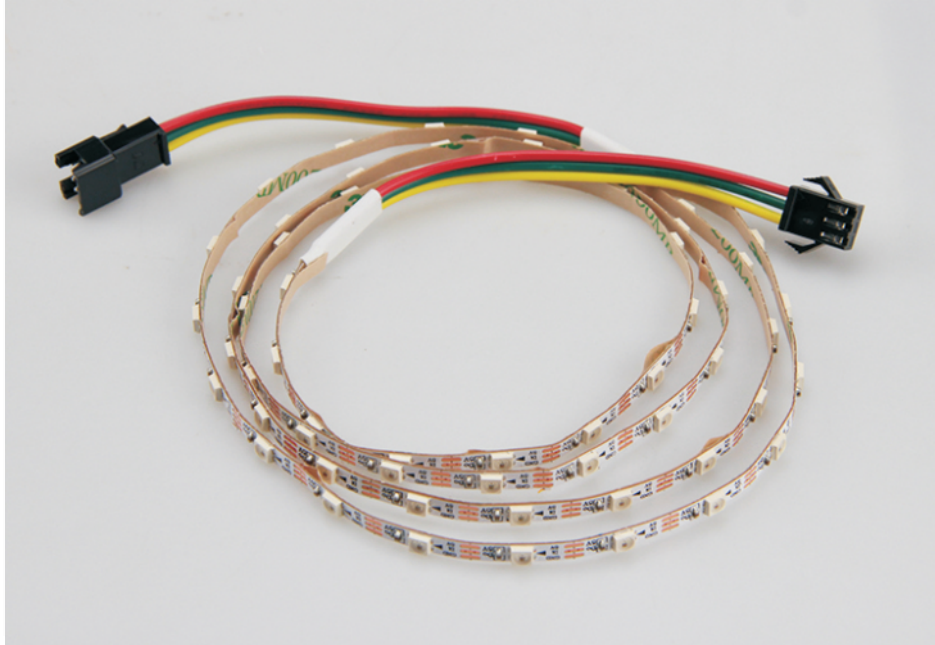




4mm SK6812 Addressable LED Strip-60leds



Product Description

- Control IC included, supporting numerous color-change effects.
- Pcontrol by SD controller,Arduino,DMX512, Artnet.
- Flexible PCB 5V low voltage input.
- PCB Color: White.



- Absolutely addressable ,each IC built inside RGB LED.
- 1M per roll, Customer's size available also.



Product Datasheet

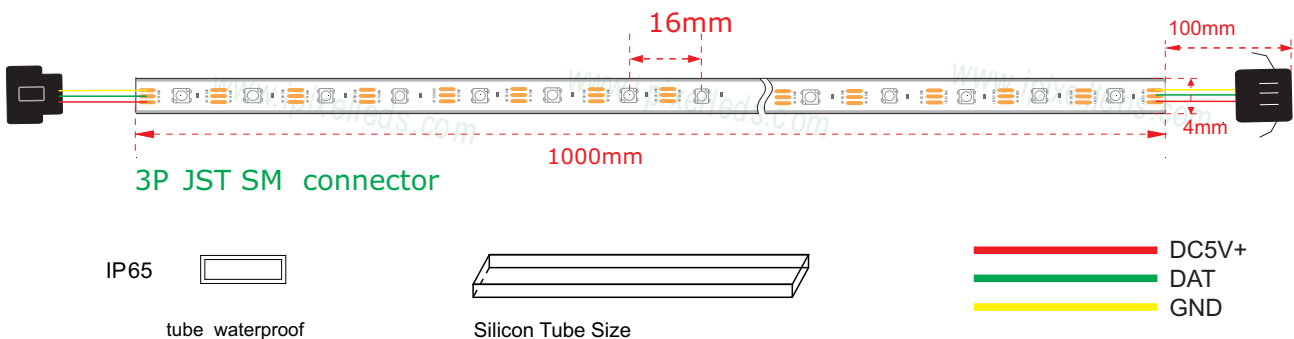
Product Number	S60SK6812	
Light Source	SMD 3535 RGB	
Beam Angle	120°	
LED Quantity	60leds/m	
Size (mm)	L 1000* W 4 mm	
Emitting Color	Full color	
Operating Voltage	DC5V	
Power (W)	15±1w/m	
Control (IC)	Sk6812	
Waterproof Rating	IP20/IP65	
Luminance(MCD)	R:24000mcd	G:42000mcd B:11400mcd (1m/60led)

Application



- Hotels,restaurants,nights clubs,
- Back lighting, edge lighting
- Recreational machines, playstation,
- TV,Dancefloor background,

Outline Dimension



Mouser Electronics

Authorized Distributor

Click to View Pricing, Inventory, Delivery & Lifecycle Information:

[SparkFun Electronics:](#)

[COM-14730](#)



Компания «ЭлектроПласт» предлагает заключение долгосрочных отношений при поставках импортных электронных компонентов на взаимовыгодных условиях!

Наши преимущества:

- Оперативные поставки широкого спектра электронных компонентов отечественного и импортного производства напрямую от производителей и с крупнейших мировых складов;
- Поставка более 17-ти миллионов наименований электронных компонентов;
- Поставка сложных, дефицитных, либо снятых с производства позиций;
- Оперативные сроки поставки под заказ (от 5 рабочих дней);
- Экспресс доставка в любую точку России;
- Техническая поддержка проекта, помощь в подборе аналогов, поставка прототипов;
- Система менеджмента качества сертифицирована по Международному стандарту ISO 9001;
- Лицензия ФСБ на осуществление работ с использованием сведений, составляющих государственную тайну;
- Поставка специализированных компонентов (Xilinx, Altera, Analog Devices, Intersil, Interpoint, Microsemi, Aeroflex, Peregrine, Syfer, Eurofarad, Texas Instrument, Miteq, Cobham, E2V, MA-COM, Hittite, Mini-Circuits, General Dynamics и др.);

Помимо этого, одним из направлений компании «ЭлектроПласт» является направление «Источники питания». Мы предлагаем Вам помощь Конструкторского отдела:

- Подбор оптимального решения, техническое обоснование при выборе компонента;
- Подбор аналогов;
- Консультации по применению компонента;
- Поставка образцов и прототипов;
- Техническая поддержка проекта;
- Защита от снятия компонента с производства.



Как с нами связаться

Телефон: 8 (812) 309 58 32 (многоканальный)

Факс: 8 (812) 320-02-42

Электронная почта: org@eplast1.ru

Адрес: 198099, г. Санкт-Петербург, ул. Калинина, дом 2, корпус 4, литера А.