

D		SHEET 1 OF 2	CF-198143-CD
REVISIONS			
LTR	DESCRIPTION	DATE	
B	INITIAL RELEASE		
C	(CL11) REM'D MIL DESIG. NUMBERS; SEE ECN: A8191	JM 9/17/09	
D	(CL 11) SEE ECN B3959	-----	

CF-198143-CD

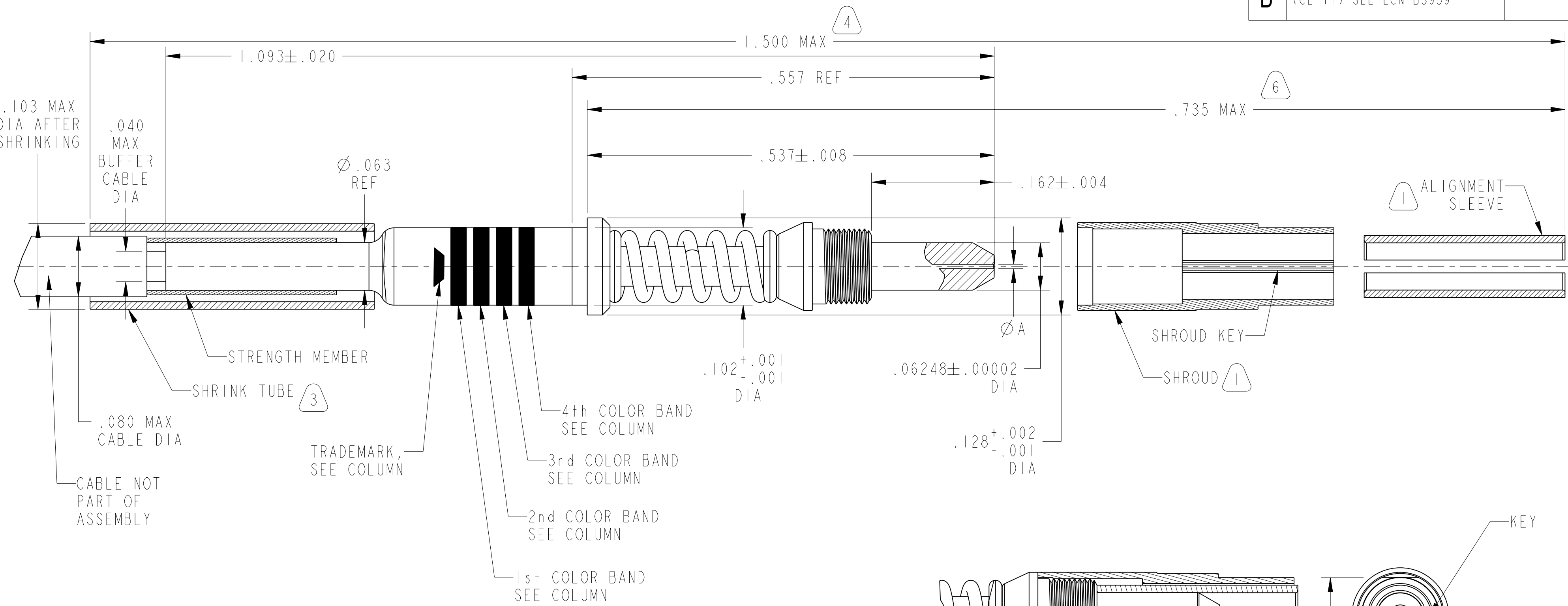
SHEET 1 OF 2

REV. D

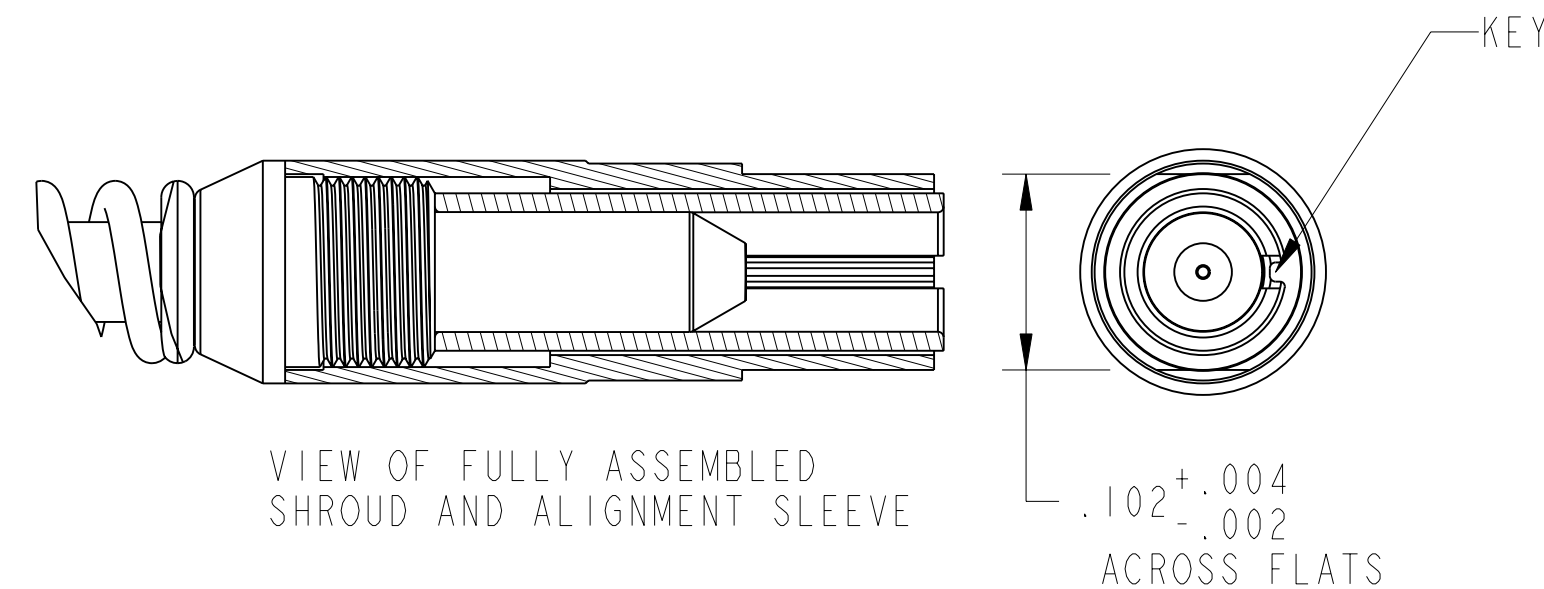
C

B

A



- 6. INDICATED DIMENSION WHEN SHROUD AND ALIGNMENT SLEEVE ARE FULLY ASSEMBLED.
- 5. FOR CABLE TERMINATION PROCEDURE REF. CF-9000- 4, CUSTOMER INSTALLATION INSTRUCTIONS.
- 4. INDICATED DIMENSION WHEN SHROUD, ALIGNMENT SLEEVE AND SHRINK TUBE ARE FULLY ASSEMBLED. NOTE: THREAD SHROUD ON, THEN ALIGN SLOT IN ALIGNMENT SLEEVE WITH KEY IN SHROUD, THEN PUSH ALIGNMENT SLEEVE ON UNTIL BOTTOMED ON TERMINUS.
- 3. SHRINK TUBE SHIPPED UNASSEMBLED.
- 2. SEE SHEET 2 FOR SPECIFIC PART NUMBER ORDERING INFORMATION.
EXAMPLE:
FIBER DIA: 127 MICRONS/TERMINUS P/N: CF-198143-010.
- 1. ALIGNMENT SLEEVE & SHROUD SHIPPED UNASSEMBLED.



NOTES:

THE USE OF THIS DOCUMENT IS UNLIMITED. HOWEVER, DOCUMENTS REFERENCED HEREON MAY CONTAIN LIMITED RIGHTS DATA.

N/A
NEXT ASSEMBLY

PRO/ENGINEER INFORMATION
 Pro/e Model Used:
 CF-198143-CD.XPLD.ASSEM
 Drawing Name:
 CF-198143-CD

UNLESS OTHERWISE SPECIFIED		SPECIFICATIONS		POS	QTY	PART NUMBER	DESCRIPTION	NOTE
LINEAR DIMENSIONS ARE IN INCHES TOLERANCES: .XXXX = ±.0005 ANGLES= ±2° .XXX = ±.010 .XX = ±.03 .X = ±.1		MATERIAL SPEC.		APPROVALS		DATE		PARTS LIST AMPHENOL CORPORATION 40-60 DELAWARE AVENUE SIDNEY, NY. 13858 SOCKET TERMINUS, FIBER OPTIC, EPOXY PC POLISH, SIZE 16 CUSTOMER OUTLINE DRAWING
DIM. & TOL. PER ASME Y14.5M; DRM PER MIL-DTL-31000; OTHER Amphenol Stds. PER 9-3800		PROCESS SPEC.		PREPARED BY	JHEATH	08-Mar-06		
LEGENDS: = FLAG NOTE CALL OUT REFERENCE ONLY		N/A		ENGINEER IN CHARGE	JMIKOLAICYK			
		N/A		DESIGN MANAGER	HJOHNSON			
				DESIGN ACTIVITY GROUP	MIL-AERO DEVELOP			SIZE C
				THIRD ANGLE PROJECTION		CAGE CODE	77820	DOCUMENT NO. CF-198143-CD
						SCALE: 10.0	REF CF-198035-CD	REV. D
						SHEET 1 OF 2		

FORMAT: C-0-E-1

CF-198143-CD

SHEET 1 OF 2

REV. D

Eng PDM Information For Reference Only

SHEET 1 OF 2

CF-198143-CD



Компания «ЭлектроПласт» предлагает заключение долгосрочных отношений при поставках импортных электронных компонентов на взаимовыгодных условиях!

Наши преимущества:

- Оперативные поставки широкого спектра электронных компонентов отечественного и импортного производства напрямую от производителей и с крупнейших мировых складов;
- Поставка более 17-ти миллионов наименований электронных компонентов;
- Поставка сложных, дефицитных, либо снятых с производства позиций;
- Оперативные сроки поставки под заказ (от 5 рабочих дней);
- Экспресс доставка в любую точку России;
- Техническая поддержка проекта, помощь в подборе аналогов, поставка прототипов;
- Система менеджмента качества сертифицирована по Международному стандарту ISO 9001;
- Лицензия ФСБ на осуществление работ с использованием сведений, составляющих государственную тайну;
- Поставка специализированных компонентов (Xilinx, Altera, Analog Devices, Intersil, Interpoint, Microsemi, Aeroflex, Peregrine, Syfer, Eurofarad, Texas Instrument, Miteq, Cobham, E2V, MA-COM, Hittite, Mini-Circuits, General Dynamics и др.);

Помимо этого, одним из направлений компании «ЭлектроПласт» является направление «Источники питания». Мы предлагаем Вам помощь Конструкторского отдела:

- Подбор оптимального решения, техническое обоснование при выборе компонента;
- Подбор аналогов;
- Консультации по применению компонента;
- Поставка образцов и прототипов;
- Техническая поддержка проекта;
- Защита от снятия компонента с производства.



Как с нами связаться

Телефон: 8 (812) 309 58 32 (многоканальный)

Факс: 8 (812) 320-02-42

Электронная почта: org@eplast1.ru

Адрес: 198099, г. Санкт-Петербург, ул. Калинина, дом 2, корпус 4, литера А.