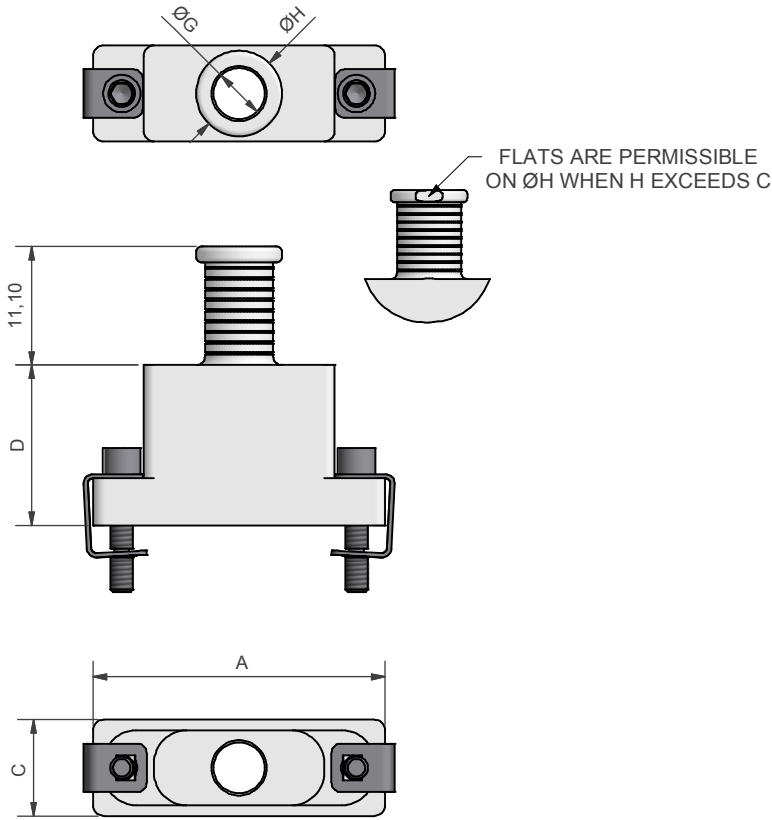
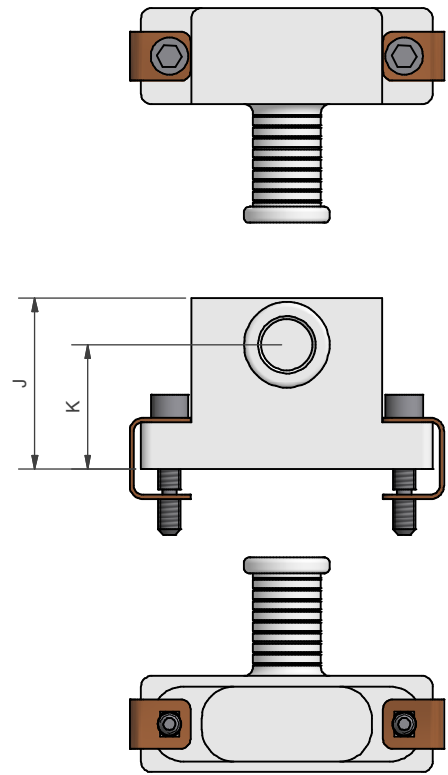


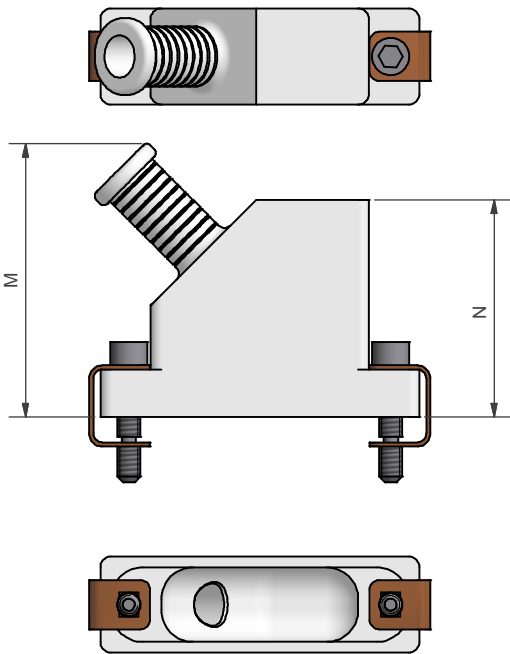
STYLE U



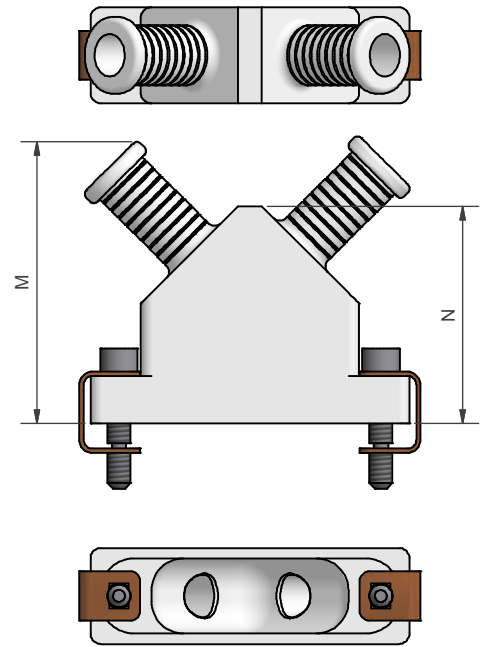
STYLE Z



STYLE F

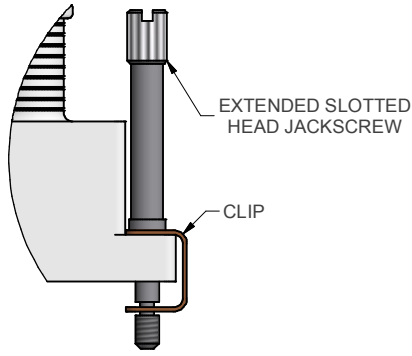


STYLE D

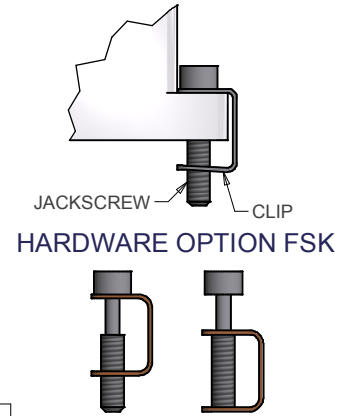
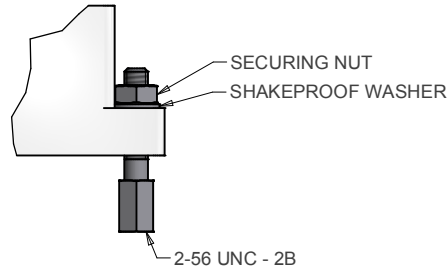


<table border="1"> <tr> <td><b>DRAWN</b></td> <td>K.SHEPPARD</td> <td><b>DATE</b></td> <td>29/11/2011</td> </tr> <tr> <td><b>SALES APPR</b></td> <td>A.POLSON</td> <td><b>DATE</b></td> <td>11/11/2011</td> </tr> <tr> <td><b>DESIGN APPR</b></td> <td></td> <td></td> <td></td> </tr> <tr> <td><b>QUAL APPR</b></td> <td></td> <td></td> <td></td> </tr> <tr> <td><b>ISSUE</b></td> <td><b>REV</b></td> <td colspan="2"><b>DCR</b></td> </tr> <tr> <td><b>6</b></td> <td><b>3</b></td> <td colspan="2"></td> </tr> </table>	<b>DRAWN</b>	K.SHEPPARD	<b>DATE</b>	29/11/2011	<b>SALES APPR</b>	A.POLSON	<b>DATE</b>	11/11/2011	<b>DESIGN APPR</b>				<b>QUAL APPR</b>				<b>ISSUE</b>	<b>REV</b>	<b>DCR</b>		<b>6</b>	<b>3</b>			<p>3RD ANGLE PROJECTION NOT TO SCALE</p>	<p><b>POLAMCO LTD</b> WESTON LOCK LOWER BRISTOL ROAD BATH BA2 1EP</p>	<p>PAGE 1</p>	<p>UNLESS OTHERWISE SPECIFIED ALL DIMENSIONS IN MILLIMETRES</p>
<b>DRAWN</b>	K.SHEPPARD	<b>DATE</b>	29/11/2011																									
<b>SALES APPR</b>	A.POLSON	<b>DATE</b>	11/11/2011																									
<b>DESIGN APPR</b>																												
<b>QUAL APPR</b>																												
<b>ISSUE</b>	<b>REV</b>	<b>DCR</b>																										
<b>6</b>	<b>3</b>																											
<p>THIS DRAWING IS COPYRIGHT AND THE PROPERTY OF POLAMCO LTD. IT MUST NOT BE COPIED, USED FOR MANUFACTURE OR OTHERWISE DISCLOSED WITHOUT PRIOR WRITTEN CONSENT OF THE COMPANY.</p>		<p><b>ASSY USED ON: MIL-DTL-83513</b></p>		<p><b>MATERIAL ALUMINIUM ALLOY</b></p>																								
<p><b>WEIGHT</b></p> <p>GENERAL TOL LINEAR +/-0.1MM ANGULAR +/- 1°</p>		<p><b>TITLE:</b></p> <p><b>BANDING BACKSHELL</b></p>			<p>NCAGE CODE U5792</p>																							
		<p><b>PART NUMBER:</b></p> <p><b>RBTMM SERIES</b></p>		<p>DRAWING NO: P22259</p>																								

**HARDWARE OPTION EK**



**HARDWARE OPTION F**



EXAMPLE PART NUMBER: RBTMM-U-21-06-1-C-SL	
RBTMM =	POLAMCO SERIES
U =	ANGLE: U - TOP ENTRY Z - SIDE ENTRY F - 45° ENTRY D - DUAL ENTRY
21 =	SHELL SIZE (TABLE 1)
06 =	ENTRY SIZE (TABLE 2)
1 =	MATERIAL (ALUMINIUM ALLOY)
C =	PLATING (TABLE 3)
SL =	SCREW REF. SL - SLOTTED HEAD JACKSCREW SK - SOCKET HEAD JACKSCREW EK - EXTENDED JACKSCREW F - FEMALE JACKPOST FSK - FLOATING JACKSCREW

SHELL SIZE	A	B	C	D	J MAX	K	M MAX	N	MAX ENTRY STYLES U, F & D	MAX ENTRY STYLE Z
09	19,68	14,35	9,0	9,0	16,2	11,05	25,4	16,5	08	10
15	23,50	18,16	9,0	12,0	17,1	11,20	26,2	17,8	08	12
21	27,30	21,97	9,0	15,0	18,0	11,63	26,7	18,7	08	13
25	29,84	24,51	9,0	16,5	19,0	12,27	27,7	20,3	08	14
31	33,66	28,32	9,0	18,0	19,2	12,09	28,7	21,8	09	15
37	37,46	32,13	9,0	19,0	19,7	12,14	31,2	23,5	09	16
51	36,20	30,86	10,0	19,8	21,8	13,91	31,8	24,8	10	17
69	44,00	38,48	10,0	19,8	21,8	13,91	31,8	24,8	10	17
100	54,86	45,72	11,4	21,3	25,8	17,45	33,5	26,7	12	18

ENTRY SIZE	G MIN	H
04	3,18	6,4
05	3,97	7,2
06	4,77	8,0
07	5,56	8,8
08	6,35	9,6
09	7,14	10,4
10	7,94	11,2
11	8,73	12,0
12	9,52	12,8
13	10,31	13,5
14	11,10	14,3
15	11,89	15,1
16	12,70	15,9
17	13,47	16,7
18	14,26	17,5

STYLE Z ONLY

CODE	PLATING
B	CADMIUM OLIVE DRAB OVER ELECTROLESS NICKEL
C	ELECTROLESS NICKEL
U	UNPLATED
Y	YELLOW CHROMATE OVER CADMIUM
ZB	ZINC COBALT OLIVE DRAB OVER ELECTROLESS NICKEL

LIST NOT EXHAUSTIVE - FOR COMPREHENSIVE LIST AND SPECS SEE WEBSITE

DRAWN K.SHEPPARD	DATE 29/11/2011			WESTON LOCK LOWER BRISTOL ROAD BATH BA2 1EP	PAGE 2	UNLESS OTHERWISE SPECIFIED ALL DIMENSIONS IN MILLIMETRES
SALES APPR A.POLSON	DATE 11/11/2011					
DESIGN APPR		THIS DRAWING IS COPYRIGHT AND THE PROPERTY OF POLAMCO LTD IT MUST NOT BE COPIED, USED FOR MANUFACTURE OR OTHERWISE DISCLOSED WITHOUT PRIOR WRITTEN CONSENT OF THE COMPANY.	ASSY USED ON: MIL-DTL-83513		MATERIAL ALUMINIUM ALLOY	
QUAL APPR			TITLE: <b>BANDING BACKSHELL</b>			NCAGE CODE U5792
ISSUE <b>6</b>	REV <b>3</b>		DCR	PART NUMBER: <b>RBTMM SERIES</b>		DRAWING NO: P22259
WEIGHT	GENERAL TOL LINEAR +/-0.1MM ANGULAR +/- 1°					



Компания «ЭлектроПласт» предлагает заключение долгосрочных отношений при поставках импортных электронных компонентов на взаимовыгодных условиях!

Наши преимущества:

- Оперативные поставки широкого спектра электронных компонентов отечественного и импортного производства напрямую от производителей и с крупнейших мировых складов;
- Поставка более 17-ти миллионов наименований электронных компонентов;
- Поставка сложных, дефицитных, либо снятых с производства позиций;
- Оперативные сроки поставки под заказ (от 5 рабочих дней);
- Экспресс доставка в любую точку России;
- Техническая поддержка проекта, помощь в подборе аналогов, поставка прототипов;
- Система менеджмента качества сертифицирована по Международному стандарту ISO 9001;
- Лицензия ФСБ на осуществление работ с использованием сведений, составляющих государственную тайну;
- Поставка специализированных компонентов (Xilinx, Altera, Analog Devices, Intersil, Interpoint, Microsemi, Aeroflex, Peregrine, Syfer, Eurofarad, Texas Instrument, Miteq, Cobham, E2V, MA-COM, Hittite, Mini-Circuits, General Dynamics и др.);

Помимо этого, одним из направлений компании «ЭлектроПласт» является направление «Источники питания». Мы предлагаем Вам помощь Конструкторского отдела:

- Подбор оптимального решения, техническое обоснование при выборе компонента;
- Подбор аналогов;
- Консультации по применению компонента;
- Поставка образцов и прототипов;
- Техническая поддержка проекта;
- Защита от снятия компонента с производства.



#### Как с нами связаться

**Телефон:** 8 (812) 309 58 32 (многоканальный)

**Факс:** 8 (812) 320-02-42

**Электронная почта:** [org@eplast1.ru](mailto:org@eplast1.ru)

**Адрес:** 198099, г. Санкт-Петербург, ул. Калинина, дом 2, корпус 4, литера А.