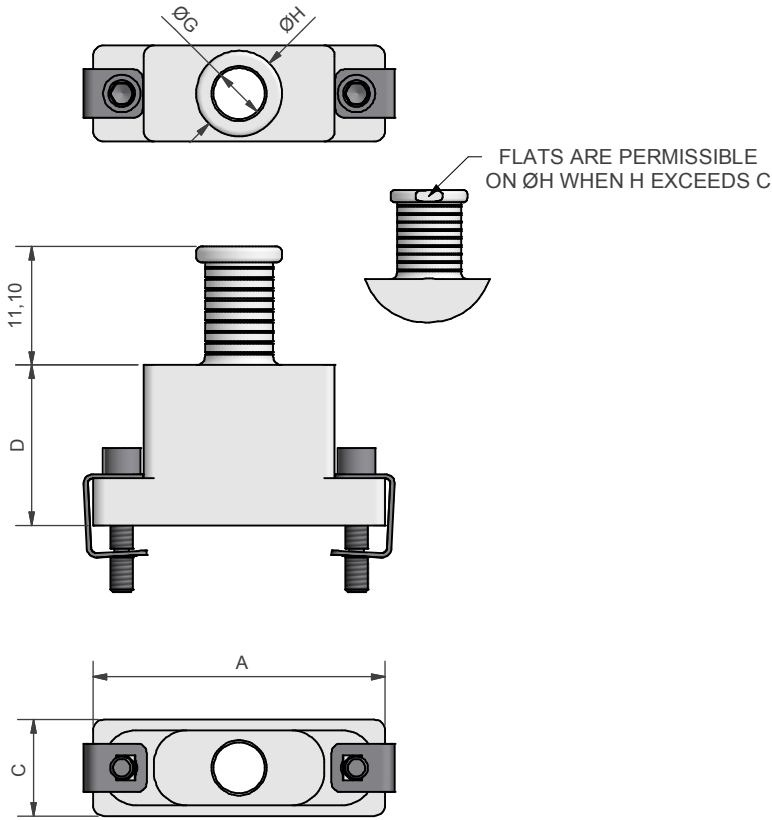
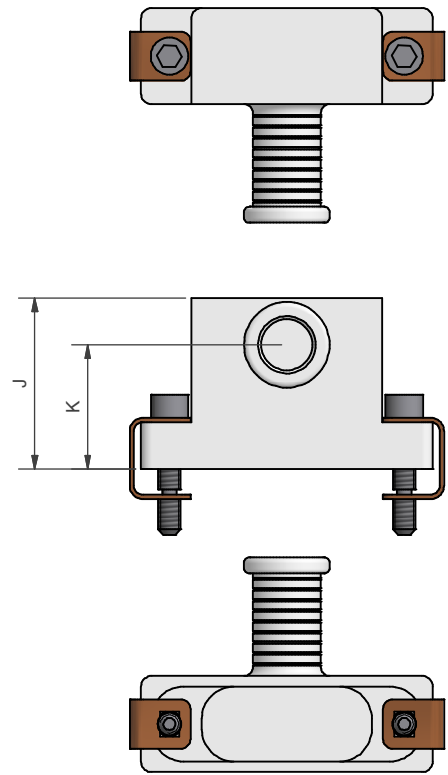


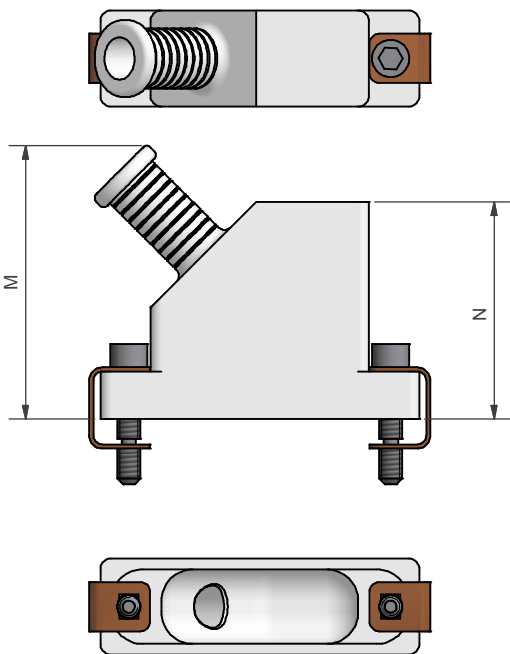
STYLE U



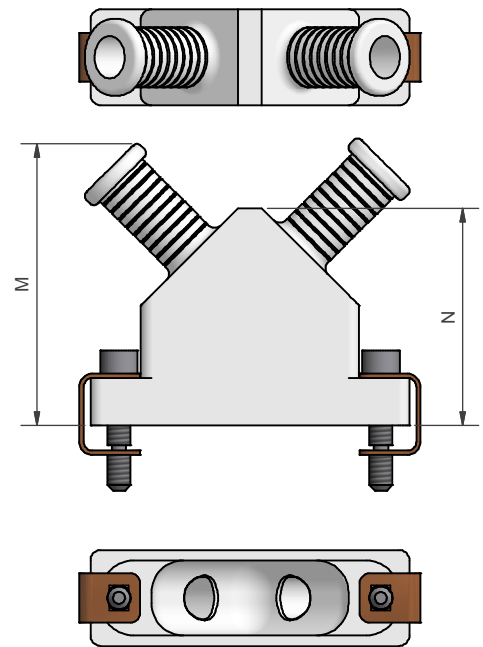
STYLE Z



STYLE F

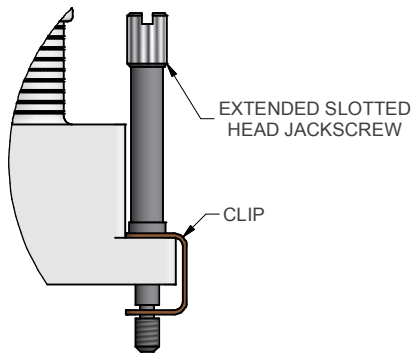


STYLE D

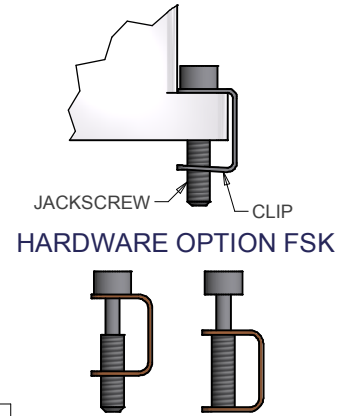
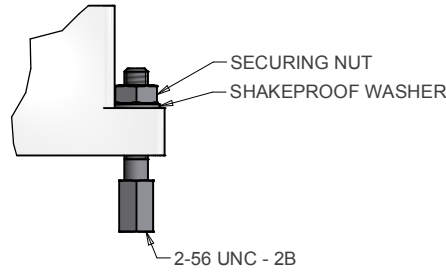


| | | | | | | | |
|-------------|------------|--|------------|---|---|--------|---|
| DRAWN | K.SHEPPARD | DATE | 29/11/2011 | 3RD ANGLE PROJECTION NOT TO SCALE | POLAMCO LTD WESTON LOCK LOWER BRISTOL ROAD BATH BA2 1EP | PAGE 1 | UNLESS OTHERWISE SPECIFIED ALL DIMENSIONS IN MILLIMETRES |
| SALES APPR | A.POLSON | DATE | 11/11/2011 | | | | |
| DESIGN APPR | | | | THIS DRAWING IS COPYRIGHT AND THE PROPERTY OF POLAMCO LTD. IT MUST NOT BE COPIED, USED FOR MANUFACTURE OR OTHERWISE DISCLOSED WITHOUT PRIOR WRITTEN CONSENT OF THE COMPANY. | ASSY USED ON: MIL-DTL-83513 | | MATERIAL ALUMINIUM ALLOY |
| QUAL APPR | | | | | TITLE: BANDING BACKSHELL | | |
| ISSUE | 6 | REV | 3 | | PART NUMBER: RBTTMM SERIES | | DRAWING NO: P22259 |
| WEIGHT | | GENERAL TOL LINEAR +/-0.1MM ANGULAR +/- 1° | | | | | |

HARDWARE OPTION EK



HARDWARE OPTION F



| | |
|--|--|
| EXAMPLE PART NUMBER: RBTMM-U-21-06-1-C-SL | |
| RBTMM = | POLAMCO SERIES |
| U = | ANGLE: U - TOP ENTRY Z - SIDE ENTRY F - 45° ENTRY D - DUAL ENTRY |
| 21 = | SHELL SIZE (TABLE 1) |
| 06 = | ENTRY SIZE (TABLE 2) |
| 1 = | MATERIAL (ALUMINIUM ALLOY) |
| C = | PLATING (TABLE 3) |
| SL = | SCREW REF. SL - SLOTTED HEAD JACKSCREW SK - SOCKET HEAD JACKSCREW EK - EXTENDED JACKSCREW F - FEMALE JACKPOST FSK - FLOATING JACKSCREW |

| SHELL SIZE | A | B | C | D | J MAX | K | M MAX | N | MAX ENTRY STYLES U, F & D | MAX ENTRY STYLE Z |
|------------|-------|-------|------|------|-------|-------|-------|------|---------------------------|-------------------|
| 09 | 19,68 | 14,35 | 9,0 | 9,0 | 16,2 | 11,05 | 25,4 | 16,5 | 08 | 10 |
| 15 | 23,50 | 18,16 | 9,0 | 12,0 | 17,1 | 11,20 | 26,2 | 17,8 | 08 | 12 |
| 21 | 27,30 | 21,97 | 9,0 | 15,0 | 18,0 | 11,63 | 26,7 | 18,7 | 08 | 13 |
| 25 | 29,84 | 24,51 | 9,0 | 16,5 | 19,0 | 12,27 | 27,7 | 20,3 | 08 | 14 |
| 31 | 33,66 | 28,32 | 9,0 | 18,0 | 19,2 | 12,09 | 28,7 | 21,8 | 09 | 15 |
| 37 | 37,46 | 32,13 | 9,0 | 19,0 | 19,7 | 12,14 | 31,2 | 23,5 | 09 | 16 |
| 51 | 36,20 | 30,86 | 10,0 | 19,8 | 21,8 | 13,91 | 31,8 | 24,8 | 10 | 17 |
| 69 | 44,00 | 38,48 | 10,0 | 19,8 | 21,8 | 13,91 | 31,8 | 24,8 | 10 | 17 |
| 100 | 54,86 | 45,72 | 11,4 | 21,3 | 25,8 | 17,45 | 33,5 | 26,7 | 12 | 18 |

| ENTRY SIZE | G MIN | H |
|------------|-------|------|
| 04 | 3,18 | 6,4 |
| 05 | 3,97 | 7,2 |
| 06 | 4,77 | 8,0 |
| 07 | 5,56 | 8,8 |
| 08 | 6,35 | 9,6 |
| 09 | 7,14 | 10,4 |
| 10 | 7,94 | 11,2 |
| 11 | 8,73 | 12,0 |
| 12 | 9,52 | 12,8 |
| 13 | 10,31 | 13,5 |
| 14 | 11,10 | 14,3 |
| 15 | 11,89 | 15,1 |
| 16 | 12,70 | 15,9 |
| 17 | 13,47 | 16,7 |
| 18 | 14,26 | 17,5 |

STYLE Z ONLY

| CODE | PLATING |
|------|--|
| B | CADMIUM OLIVE DRAB OVER ELECTROLESS NICKEL |
| C | ELECTROLESS NICKEL |
| U | UNPLATED |
| Y | YELLOW CHROMATE OVER CADMIUM |
| ZB | ZINC COBALT OLIVE DRAB OVER ELECTROLESS NICKEL |

LIST NOT EXHAUSTIVE - FOR COMPREHENSIVE LIST AND SPECS SEE WEBSITE

| | | | | | |
|------------------------|--|---|---|--------------------------------|---|
| DRAWN K.SHEPPARD | DATE 29/11/2011 | 3RD ANGLE PROJECTION NOT TO SCALE | POLAMCO LTD WESTON LOCK LOWER BRISTOL ROAD BATH BA2 1EP | PAGE 2 | UNLESS OTHERWISE SPECIFIED ALL DIMENSIONS IN MILLIMETRES |
| SALES APPR A.POLSON | DATE 11/11/2011 | | | | |
| DESIGN APPR | | THIS DRAWING IS COPYRIGHT AND THE PROPERTY OF POLAMCO LTD IT MUST NOT BE COPIED, USED FOR MANUFACTURE OR OTHERWISE DISCLOSED WITHOUT PRIOR WRITTEN CONSENT OF THE COMPANY. | ASSY USED ON: MIL-DTL-83513 TITLE: BANDING BACKSHELL | MATERIAL ALUMINIUM ALLOY | |
| QUAL APPR | | | | | |
| ISSUE 6 | REV 3 | | | | DCR |
| WEIGHT | GENERAL TOL LINEAR +/-0.1MM ANGULAR +/- 1° | | PART NUMBER: RBTMM SERIES | DRAWING NO: P22259 | |



Компания «ЭлектроПласт» предлагает заключение долгосрочных отношений при поставках импортных электронных компонентов на взаимовыгодных условиях!

Наши преимущества:

- Оперативные поставки широкого спектра электронных компонентов отечественного и импортного производства напрямую от производителей и с крупнейших мировых складов;
- Поставка более 17-ти миллионов наименований электронных компонентов;
- Поставка сложных, дефицитных, либо снятых с производства позиций;
- Оперативные сроки поставки под заказ (от 5 рабочих дней);
- Экспресс доставка в любую точку России;
- Техническая поддержка проекта, помощь в подборе аналогов, поставка прототипов;
- Система менеджмента качества сертифицирована по Международному стандарту ISO 9001;
- Лицензия ФСБ на осуществление работ с использованием сведений, составляющих государственную тайну;
- Поставка специализированных компонентов (Xilinx, Altera, Analog Devices, Intersil, Interpoint, Microsemi, Aeroflex, Peregrine, Syfer, Eurofarad, Texas Instrument, Miteq, Cobham, E2V, MA-COM, Hittite, Mini-Circuits, General Dynamics и др.);

Помимо этого, одним из направлений компании «ЭлектроПласт» является направление «Источники питания». Мы предлагаем Вам помощь Конструкторского отдела:

- Подбор оптимального решения, техническое обоснование при выборе компонента;
- Подбор аналогов;
- Консультации по применению компонента;
- Поставка образцов и прототипов;
- Техническая поддержка проекта;
- Защита от снятия компонента с производства.



Как с нами связаться

Телефон: 8 (812) 309 58 32 (многоканальный)

Факс: 8 (812) 320-02-42

Электронная почта: org@eplast1.ru

Адрес: 198099, г. Санкт-Петербург, ул. Калинина, дом 2, корпус 4, литера А.