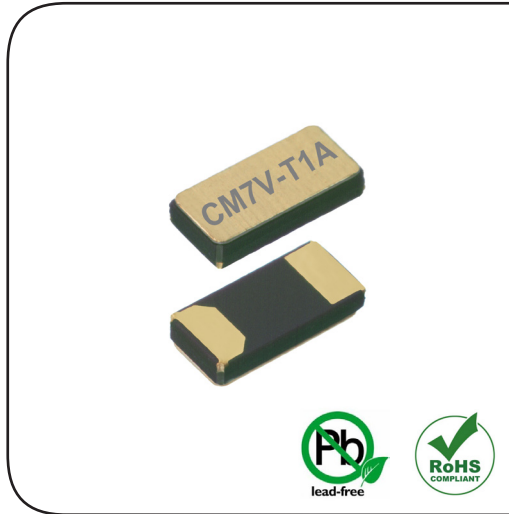
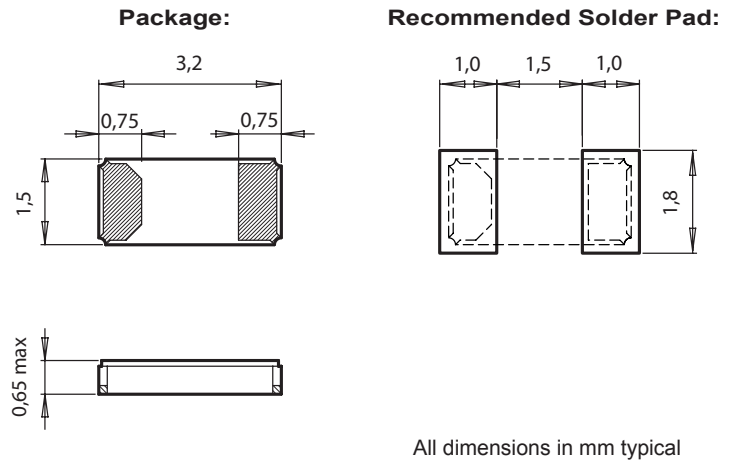


# CM7V-T1A Low ESR

## Tuning Fork Crystal 32.768 kHz



### DIMENSIONS



### APPLICATIONS

IoT  
Metering  
Industrial  
Automotive  
Health Care  
Wearables, Portables

### DESCRIPTION

The CM7V-T1A Low ESR is a low frequency SMT Quartz Crystal Unit that incorporates a tuning fork Quartz Crystal Resonator. It operates under vacuum in a hermetically sealed ceramic package with metal lid.

### FEATURES

Maximum ESR value of 50 k $\Omega$  for low power designs.  
Outstanding hermetic sealing with gold-tin preform.  
High stability and low aging guaranteed by hermetic sealing.  
Available for extended operating temperature range.  
Small size, low profile, lightweight (10.3 mg).  
High shock and vibration resistant.  
100% Pb-free, RoHS-compliant.  
Automotive qualification according to AEC-Q200 available.

### ELECTRICAL CHARACTERISTICS AT 25°C

Standard Frequency	<sup>1)</sup> F <sub>L</sub>	32.768	kHz
Load capacitance	<sup>2)</sup> C <sub>L</sub>	6.0 / 7.0 / 9.0 / 12.5	pF
Frequency tolerance	<sup>3)</sup> $\Delta F/F$	±20	ppm
	$\Delta F/F$	±100	ppm
Series resistance typ./max.	R <sub>S</sub>	40 / 50	k $\Omega$
Motional capacitance typ.	C <sub>1</sub>	4.7	fF
Static capacitance typ.	C <sub>0</sub>	1.3	pF
Drive level max.	P	1.0	$\mu$ W
Insulation resistance min.	R <sub>i</sub>	500	M $\Omega$
Aging first year max.	$\Delta F/F$	±3	ppm
Turnover temperature	T <sub>0</sub>	25 ±5	°C
Frequency vs. temperature	$\Delta F/F_0$	-0.035 ppm/°C <sup>2</sup> (T - T <sub>0</sub> ) <sup>2</sup> ±10%	ppm

- 1) Other frequencies on request.  
2) Other load capacitances on request.  
3) Tighter frequency tolerances on request.

## STANDARD FREQUENCIES

Frequency
32.768 kHz
Other frequencies on request

## ENVIRONMENTAL CHARACTERISTICS

		Conditions	Max. Dev.
Storage temp. range		-55 to +125°C	
TA Operating temperature range		-40 to +85°C	
TB Extended oper. temp. range		-40 to +125°C	
TC Extended oper. temp. range		-55 to +125°C	
Shock resistance	ΔF/F	5000 g, 0.3 ms, ½ sine	±5 ppm
Vibration resistance	ΔF/F	20 g / 10–2000 Hz	±5 ppm

## TERMINATIONS AND PROCESSING

Type	Termination	Processing
CM7V-T1A Low ESR	For SMT mounting Au flashed pads	IPC/JEDEC J-STD-020C 260°C / 20 - 40 s

## ORDERING INFORMATION

C M 7 V - T 1 A Low ESR 32.768 kHz 12.5 pF ±20 ppm TA QC	
<b>Ceramic package</b>	<b>Frequency <math>F_L</math></b>
<b>Metal lid</b>	<b>Load capacitance <math>C_L</math></b> 6.0 pF 7.0 pF 9.0 pF 12.5 pF Other $C_L$ on request
<b>Package size</b> 7 = 3.2 x 1.5 x 0.65 mm	<b>Frequency tolerance</b> ±20 ppm ±100 ppm Tighter freq. tolerances on request
<b>Tuning fork</b>	<b>Temperature range</b> TA = -40 to +85°C (Standard) TB = -40 to +125°C TC = -55 to +125°C
<b>SMT Package</b>	<b>Qualification</b> QC = Commercial Grade (Standard) QA = Automotive Grade AEC-Q200
<b>Au flashed pads</b>	
<b>Pads on both ends</b>	
<b>Special feature</b> Low ESR = 50 kΩ max.	

A unique part number will be generated for each product specification, i.e:	
20xxxx-MG01	1'000 pcs (in 12 mm tape on 7" reel)
20xxxx-MG03	3'000 pcs (in 12 mm tape on 7" reel)
20xxxx-PG14	14'000 pcs (in 12 mm tape on 13" reel)

All specifications subject to change without notice.



A COMPANY OF THE SWATCH GROUP

Micro Crystal AG  
Muehlestrasse 14  
CH-2540 Grenchen  
Switzerland

Phone +41 32 655 82 82  
Fax +41 32 655 82 83  
sales@microcrystal.com  
www.microcrystal.com



Компания «ЭлектроПласт» предлагает заключение долгосрочных отношений при поставках импортных электронных компонентов на взаимовыгодных условиях!

Наши преимущества:

- Оперативные поставки широкого спектра электронных компонентов отечественного и импортного производства напрямую от производителей и с крупнейших мировых складов;
- Поставка более 17-ти миллионов наименований электронных компонентов;
- Поставка сложных, дефицитных, либо снятых с производства позиций;
- Оперативные сроки поставки под заказ (от 5 рабочих дней);
- Экспресс доставка в любую точку России;
- Техническая поддержка проекта, помощь в подборе аналогов, поставка прототипов;
- Система менеджмента качества сертифицирована по Международному стандарту ISO 9001;
- Лицензия ФСБ на осуществление работ с использованием сведений, составляющих государственную тайну;
- Поставка специализированных компонентов (Xilinx, Altera, Analog Devices, Intersil, Interpoint, Microsemi, Aeroflex, Peregrine, Syfer, Eurofarad, Texas Instrument, Miteq, Cobham, E2V, MA-COM, Hittite, Mini-Circuits, General Dynamics и др.);

Помимо этого, одним из направлений компании «ЭлектроПласт» является направление «Источники питания». Мы предлагаем Вам помощь Конструкторского отдела:

- Подбор оптимального решения, техническое обоснование при выборе компонента;
- Подбор аналогов;
- Консультации по применению компонента;
- Поставка образцов и прототипов;
- Техническая поддержка проекта;
- Защита от снятия компонента с производства.



#### Как с нами связаться

**Телефон:** 8 (812) 309 58 32 (многоканальный)

**Факс:** 8 (812) 320-02-42

**Электронная почта:** [org@eplast1.ru](mailto:org@eplast1.ru)

**Адрес:** 198099, г. Санкт-Петербург, ул. Калинина, дом 2, корпус 4, литера А.