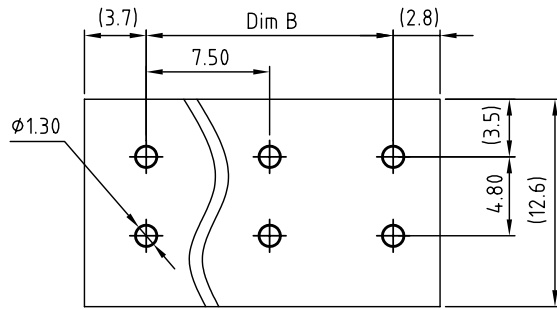
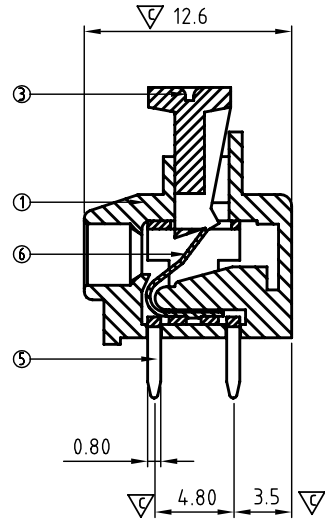
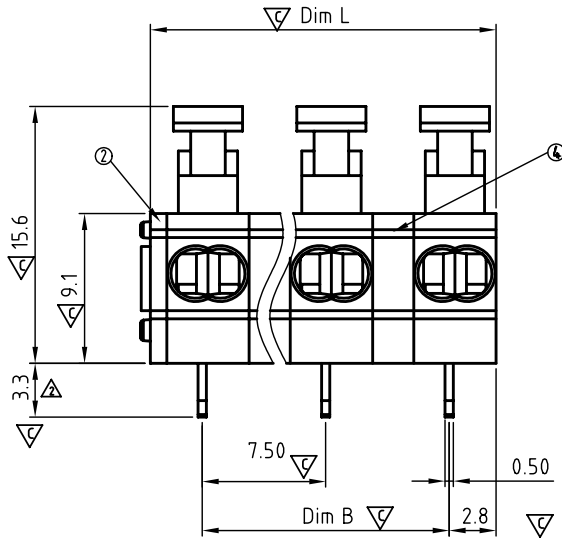
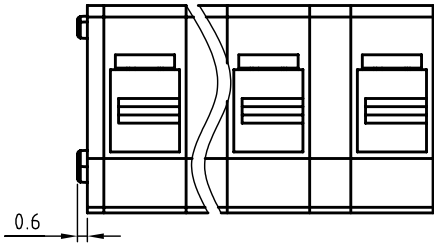


SIGN	DATE	DESCRIPTION	APPROVER
△	01/24'07	The Soldering temperature from 245° to 250°	Aaron
△	01/02'13	change the electrical specification and the dimension from 3.6 to 3.3	Da cheng
THIS IS CAD DRAWING, DO NOT REVISE MANUALLY!!!			



△ P.C.B. LAYOUT  
Top view

△ N=NUMBER OF POLES

Dim L	(N-1)×7.5+6.0
Dim B	(N-1)×7.5

	Dim L	Dim B
2-4p	±0.2	±0.15
5-8p	±0.3	±0.25
9-12p	±0.4	±0.35
13-16p	±0.45	±0.4

△ Material

- Item 1 Insulating body Thermoplastic ( UL94V-0 )
- Item 2 Insulating cover Thermoplastic ( UL94V-0 )
- Item 3 Insulating lever Thermoplastic ( UL94V-0 ) Natural color
- Item 4 Insulating partition Thermoplastic ( UL94V-0 )
- Item 5 Contact pin Brass, Tin plated
- Item 6 Spring clamp Stainless steel

△ Electrical cULus

- Voltage rating: 300VAC
- Current rating: 10A
- Wire range:
- Solid wire: 2×AWG 18-24
- Stranded wire: 2×AWG 18-24
- Pull force:
- Screw:
- Wire strip length: 9-10mm
- Withstanding Voltage: 1.6KV
- Operating temperature: -40°C to +115°C
- Soldering temperature: 260°C±5°C/5 Sec
- Safety Approval: cULus
- Critical dimension: ∇

HB x x 2 2 x 0 xxxx G

- Poles: 02 2 Poles, 03 3 Poles, 16 16 Poles
- Body Color △: 0 Black (RAL9005), 2 Red (RAL3001/D), 3 Orange (RAL2011/P), 4 Yellow (RAL1018/A), 5 Green (RAL6018/T), 6 Blue (RAL5015/A), 8 Grey (RAL7004/P), 9 White (RAL1102), C Multiple colors
- RoHs compliant (lead<4%) In copper Alloy
- 000 0 Standard @ Logo
- 000 A Standard ANY Logo
- Any special item by customer request, please contact sales department.

**ANYTEK**

**CUSTOMER COPY**

ALL RIGHTS RESERVED. REPRODUCTION OR ISSUE TO THIRD PARTIES IN ANY FORM WHATSOEVER IS NOT PERMITTED WITHOUT WRITTEN AUTHORITY FROM THE PROPRIETOR. PROPERTY OF ANYTEK TECHNOLOGY CO., LTD

TITLE	HB - 7.5mm Series (Double wire)			
PART NO.	HBxx22x00000G	DWG NO.	8HB0102	
APPROVED	CHECKED	DESIGNED	DRAWN	CUST NO.
		Da cheng 2013.01.02	Da cheng 2013.01.02	
				UNIT: mm
				SCALE: NONE
				REV.: D
				Tolerance
				X. ±0.50
				X.X ±0.30
				X.XX ±0.10
				X° ±1°



SHEET: 01/01



Компания «ЭлектроПласт» предлагает заключение долгосрочных отношений при поставках импортных электронных компонентов на взаимовыгодных условиях!

Наши преимущества:

- Оперативные поставки широкого спектра электронных компонентов отечественного и импортного производства напрямую от производителей и с крупнейших мировых складов;
- Поставка более 17-ти миллионов наименований электронных компонентов;
- Поставка сложных, дефицитных, либо снятых с производства позиций;
- Оперативные сроки поставки под заказ (от 5 рабочих дней);
- Экспресс доставка в любую точку России;
- Техническая поддержка проекта, помощь в подборе аналогов, поставка прототипов;
- Система менеджмента качества сертифицирована по Международному стандарту ISO 9001;
- Лицензия ФСБ на осуществление работ с использованием сведений, составляющих государственную тайну;
- Поставка специализированных компонентов (Xilinx, Altera, Analog Devices, Intersil, Interpoint, Microsemi, Aeroflex, Peregrine, Syfer, Eurofarad, Texas Instrument, Miteq, Cobham, E2V, MA-COM, Hittite, Mini-Circuits, General Dynamics и др.);

Помимо этого, одним из направлений компании «ЭлектроПласт» является направление «Источники питания». Мы предлагаем Вам помощь Конструкторского отдела:

- Подбор оптимального решения, техническое обоснование при выборе компонента;
- Подбор аналогов;
- Консультации по применению компонента;
- Поставка образцов и прототипов;
- Техническая поддержка проекта;
- Защита от снятия компонента с производства.



#### Как с нами связаться

**Телефон:** 8 (812) 309 58 32 (многоканальный)

**Факс:** 8 (812) 320-02-42

**Электронная почта:** [org@eplast1.ru](mailto:org@eplast1.ru)

**Адрес:** 198099, г. Санкт-Петербург, ул. Калинина, дом 2, корпус 4, литера А.