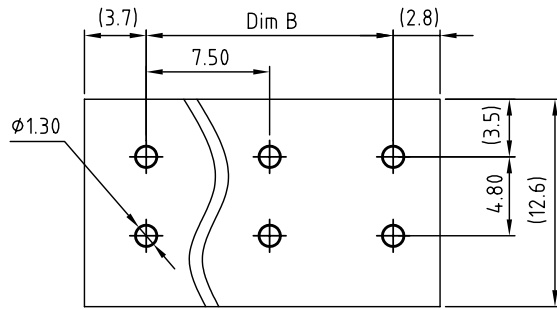
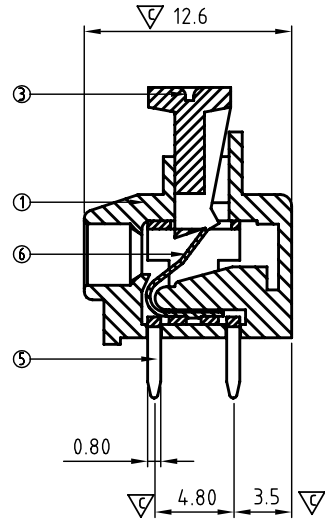
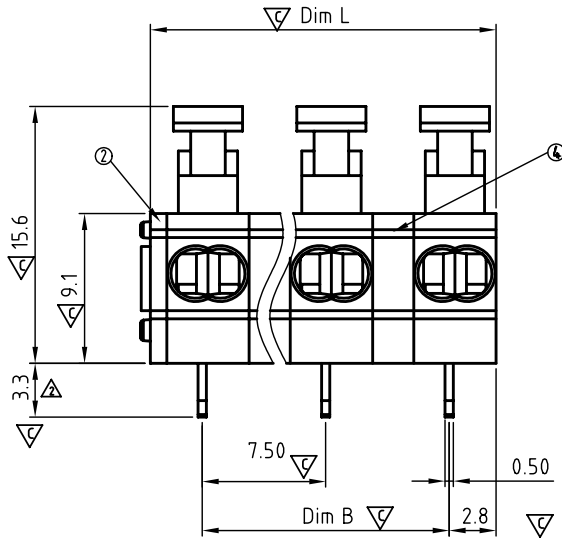
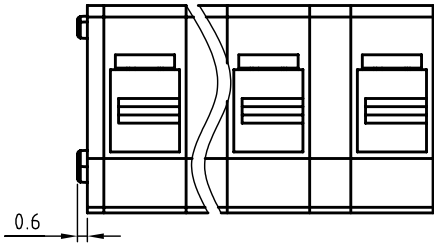


| SIGN | DATE | DESCRIPTION | APPROVER |
|--|----------|---|----------|
| △ | 01/24'07 | The Soldering temperature from 245° to 250° | Aaron |
| △ | 01/02'13 | change the electrical specification and the dimension from 3.6 to 3.3 | Da cheng |
| THIS IS CAD DRAWING, DO NOT REVISE MANUALLY!!! | | | |



△ P.C.B. LAYOUT
Top view

△ N=NUMBER OF POLES

| | |
|-------|---------------|
| Dim L | (N-1)×7.5+6.0 |
| Dim B | (N-1)×7.5 |

| | Dim L | Dim B |
|--------|-------|-------|
| 2-4p | ±0.2 | ±0.15 |
| 5-8p | ±0.3 | ±0.25 |
| 9-12p | ±0.4 | ±0.35 |
| 13-16p | ±0.45 | ±0.4 |

△ Material

- Item 1 Insulating body Thermoplastic (UL94V-0)
- Item 2 Insulating cover Thermoplastic (UL94V-0)
- Item 3 Insulating lever Thermoplastic (UL94V-0) Natural color
- Item 4 Insulating partition Thermoplastic (UL94V-0)
- Item 5 Contact pin Brass, Tin plated
- Item 6 Spring clamp Stainless steel

△ Electrical cULus

- Voltage rating: 300VAC
- Current rating: 10A
- Wire range:
- Solid wire: 2×AWG 18-24
- Stranded wire: 2×AWG 18-24
- Pull force:
- Screw:
- Wire strip length: 9-10mm
- Withstanding Voltage: 1.6KV
- Operating temperature: -40°C to +115°C
- Soldering temperature: 260°C±5°C/5 Sec
- Safety Approval: us
- Critical dimension: ∇

HB x x 2 2 x 0 xxxx G

- Poles
- 02 2 Poles
- 03 3Poles
- 16 16Poles
- Body Color △
- 0 Black (RAL9005)
- 2 Red (RAL3001/D)
- 3 Orange(RAL2011/P)
- 4 Yellow(RAL1018/A)
- 5 Green(RAL6018/T)
- 6 Blue (RAL5015/A)
- 8 Grey(RAL7004/P)
- 9 White(RAL1102)
- C Multiple colors
- RoHs compliant (lead<4%) In copper Alloy
- 000 0 Standard @ Logo
- 000 A Standard ANY Logo
- Any special item by customer request, please contact sales department.

ANYTEK

CUSTOMER COPY

ALL RIGHTS RESERVED. REPRODUCTION OR ISSUE TO THIRD PARTIES IN ANY FORM WHATSOEVER IS NOT PERMITTED WITHOUT WRITTEN AUTHORITY FROM THE PROPRIETOR. PROPERTY OF ANYTEK TECHNOLOGY CO., LTD

| | | | | |
|----------|---------------------------------|------------------------|------------------------|--|
| TITLE | HB - 7.5mm Series (Double wire) | | | |
| PART NO. | HBxx22x00000G | DWG NO. | 8HB0102 | |
| APPROVED | CHECKED | DESIGNED | DRAWN | CUST NO. |
| | | Da cheng 2013.01.02 | Da cheng 2013.01.02 | |
| | | | | UNIT: mm SCALE: NONE SHEET: 01/01 REV.: D |
| | | | | Tolerance X. ±0.50 X.X ±0.30 X.XX ±0.10 X° ±1° |



Компания «ЭлектроПласт» предлагает заключение долгосрочных отношений при поставках импортных электронных компонентов на взаимовыгодных условиях!

Наши преимущества:

- Оперативные поставки широкого спектра электронных компонентов отечественного и импортного производства напрямую от производителей и с крупнейших мировых складов;
- Поставка более 17-ти миллионов наименований электронных компонентов;
- Поставка сложных, дефицитных, либо снятых с производства позиций;
- Оперативные сроки поставки под заказ (от 5 рабочих дней);
- Экспресс доставка в любую точку России;
- Техническая поддержка проекта, помощь в подборе аналогов, поставка прототипов;
- Система менеджмента качества сертифицирована по Международному стандарту ISO 9001;
- Лицензия ФСБ на осуществление работ с использованием сведений, составляющих государственную тайну;
- Поставка специализированных компонентов (Xilinx, Altera, Analog Devices, Intersil, Interpoint, Microsemi, Aeroflex, Peregrine, Syfer, Eurofarad, Texas Instrument, Miteq, Cobham, E2V, MA-COM, Hittite, Mini-Circuits, General Dynamics и др.);

Помимо этого, одним из направлений компании «ЭлектроПласт» является направление «Источники питания». Мы предлагаем Вам помощь Конструкторского отдела:

- Подбор оптимального решения, техническое обоснование при выборе компонента;
- Подбор аналогов;
- Консультации по применению компонента;
- Поставка образцов и прототипов;
- Техническая поддержка проекта;
- Защита от снятия компонента с производства.



Как с нами связаться

Телефон: 8 (812) 309 58 32 (многоканальный)

Факс: 8 (812) 320-02-42

Электронная почта: org@eplast1.ru

Адрес: 198099, г. Санкт-Петербург, ул. Калинина, дом 2, корпус 4, литера А.