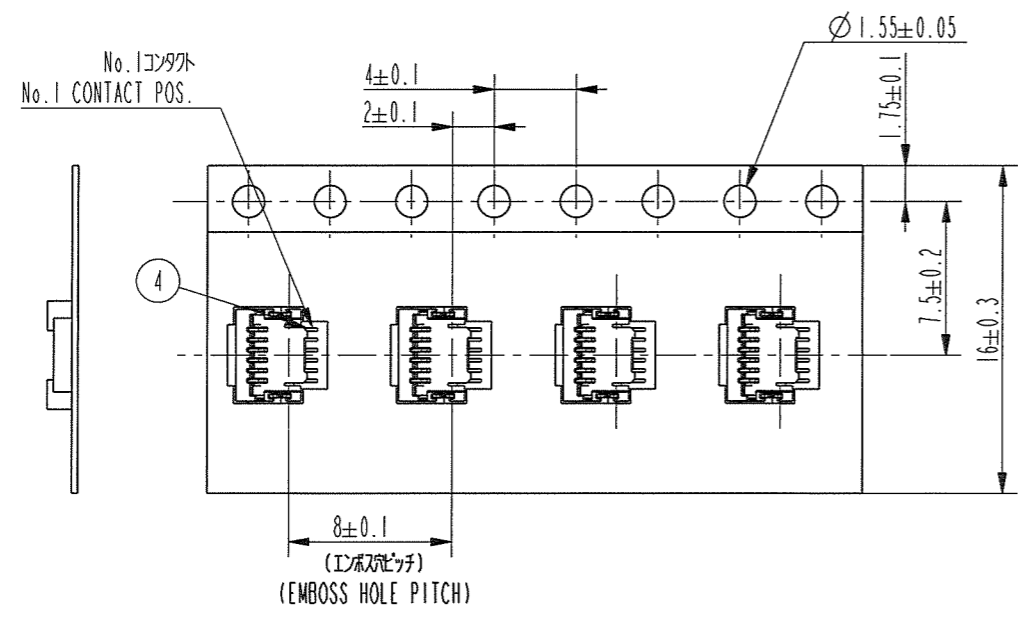
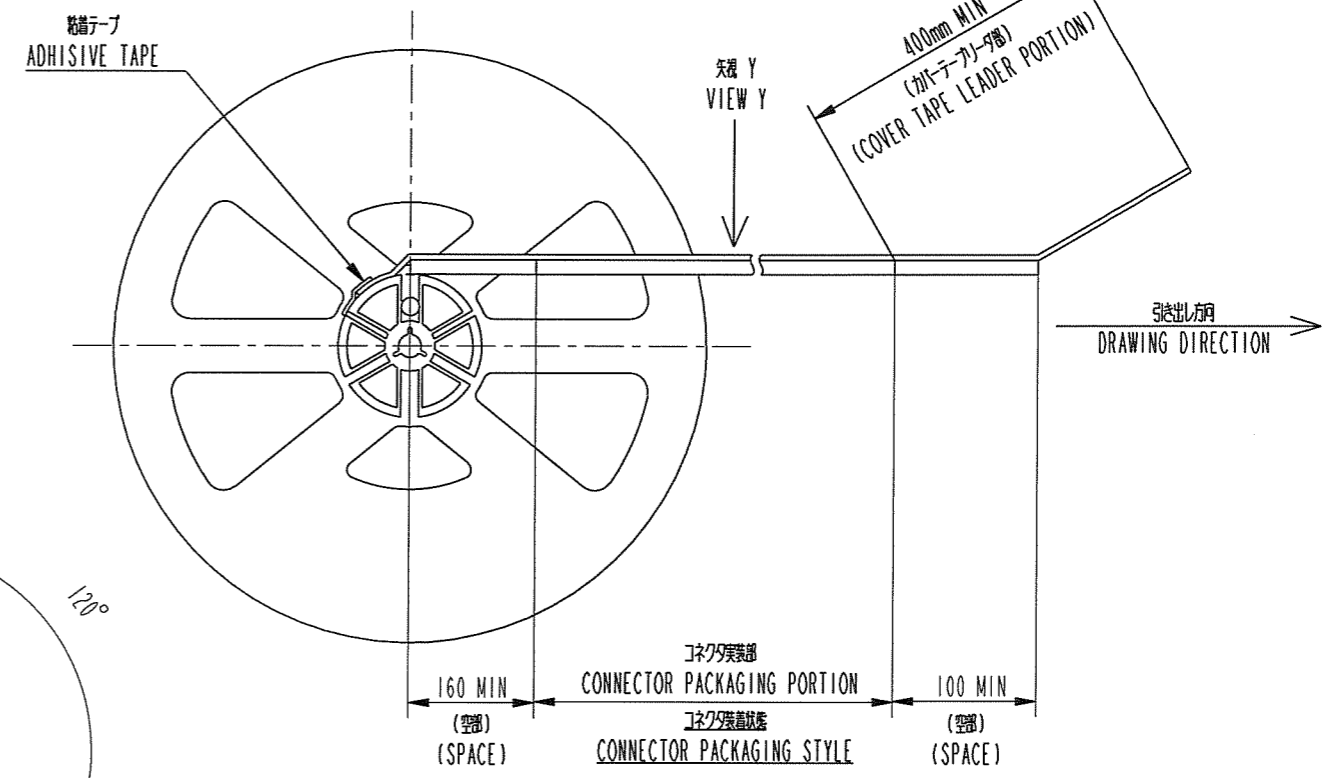
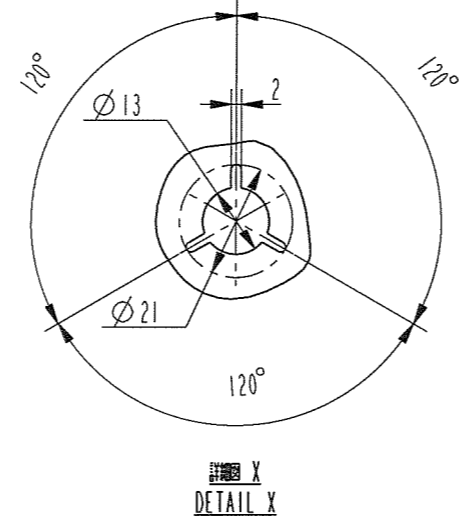
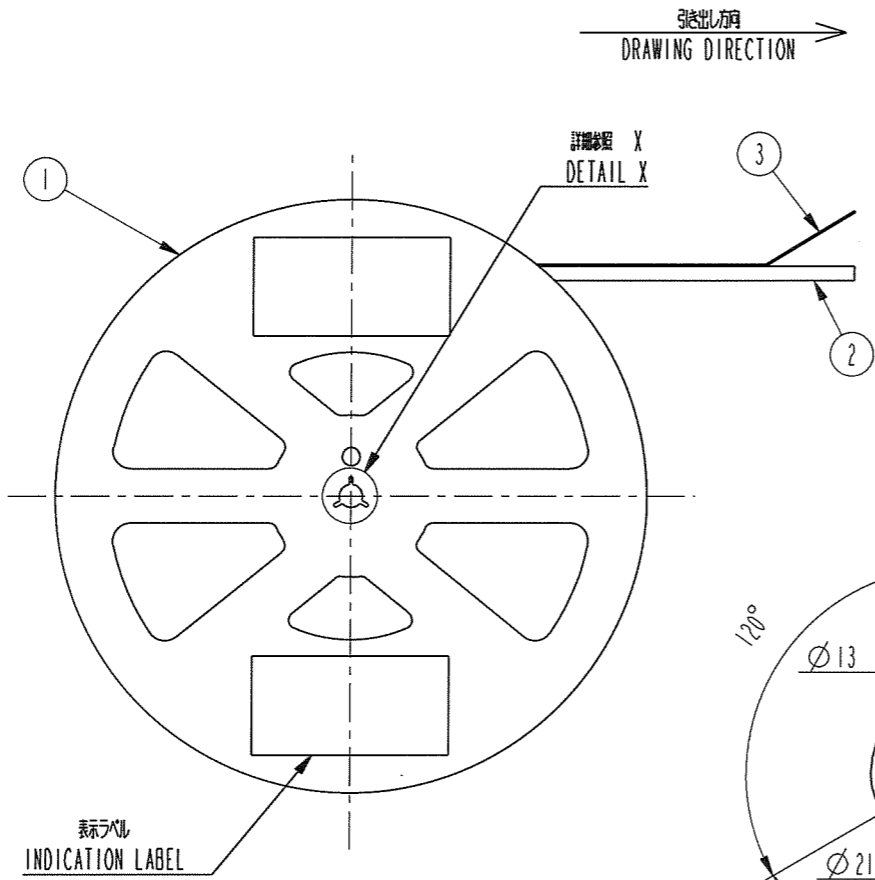
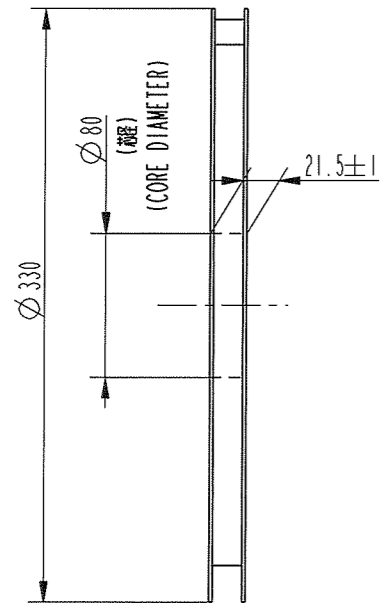


PRODUCT No.	NO. OF CONTACTS
59453-042110EDHLF	4 CONTACTS
59453-052110EDHLF	5 CONTACTS
59453-062110EDHLF	6 CONTACTS
59453-082110EDHLF	8 CONTACTS



部番 No.	品名 PART NAME	型番 PRODUCT No.	材質 MATERIAL	数量 Q'TY	記号 NOTE
1	リール REEL	-----	ポリスチレン POLYSTYRENE	1	色:白,帯電防止 COLER:WHITE,ANTI STATIC
2	プラスチック(エンボス)テープ PLASTIC(EMBOSS)TAPE	-----	PP又は PET PP or PET	1	帯電防止 ANTI STATIC
3	カバーテープ COVER TAPE	-----	ポリエステル POLYESTER	1	
4	コネクタ(単体) CONNECTOR	59453-0.211DHLF	添付図面参照 SEE ATTACHED DRAWING	5,000	接点部:金めっき CONTACT AREA PLATING:GOLD ターミナル部:金めっき TERMINAL AREA PLATING:GOLD

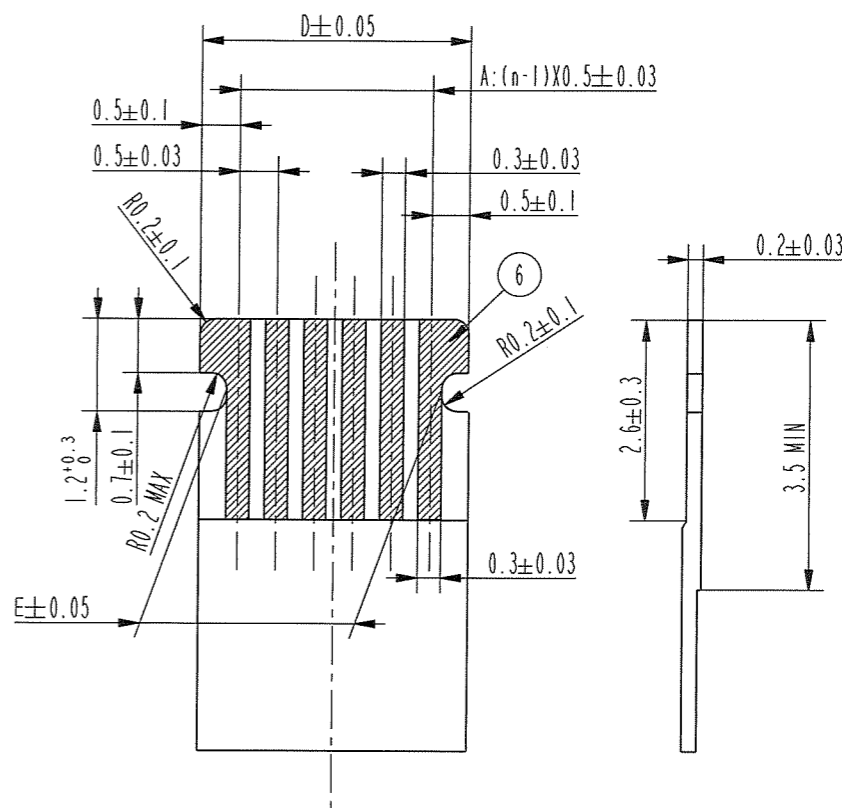
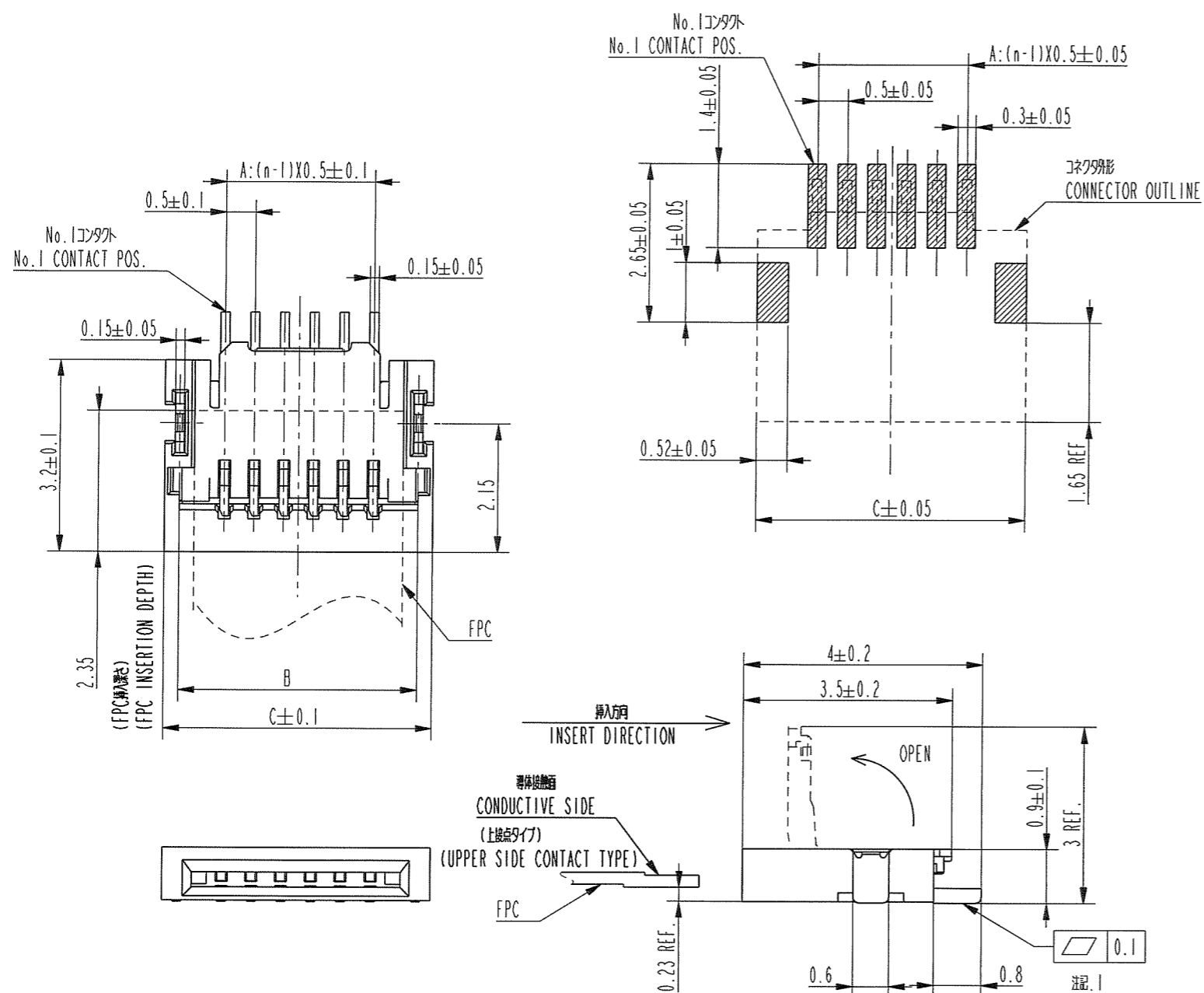
注記
 1. 本製品は、自動実装(SMT)対応、FPC用コネクタのプラスチックテープ巻品である。
 2. プラスチック(エンボス)テープ及びリールの形状寸法は、JIS C 0806(電子部品のテーピング)(表面実装品)に準ずる。
 NOTE
 1. THIS IS PLASTIC TAPE PACKAGED CONNECTOR USED FOR FPC AND COPES WITH AUTOMATIC MOUNTING(SMT)
 2. SEE JIS C 0806 (PACKING OF ELECTRONIC COMPONENTS ON CONTINUOUS TAPES (SURFACE MOUNTING DEVICES))

Copyright FCI, FCI

www.fciconnect.com		surface <input checked="" type="checkbox"/>	tolerance std	projection	MM
		TOLERANCES UNLESS OTHERWISE SPECIFIED			Scale N/A
Dr	M. Higo	Jun. 14, '10	ANGULAR	size A2	
Eng	T. Sakakima	Jun. 14, '10	LINEAR	±5	
Chr	M. Higo	Jun. 14, '10	±5°	ECN	
Appr	M. Higo	Jun. 14, '10	Product family	590F	Spec ref
FCI		プラスチックテープパッケージ 0.5mm FPC用コネクタ PLASTIC TAPE PACKAGED 0.5mm PITCH FPC CONNECTOR (上接点タイプ)(UPPER SIDE CONTACT TYPE)		59453	Rev. C
catalog no		CUSTOMER		sheet 1 of 2	

推奨基板/PCB用
RECOMMENDED PCB LAYOUT

推奨FPC寸法
RECOMMENDED FPC



CONNECTOR PARTS LIST

部品番号 No.	部品名 PART NAME	材料 MATERIAL	数量 Q'TY	記号 NOTE
1	ハウジング HOUSING	ガラス繊維入り熱硬化樹脂 UL94V-0 GLASS FILLED THERMOPLASTIC RESIN	1	色:黒, ハロゲンフリー COLOR:BLACK, HALOGEN FREE
2	アクチュエータ ACTUATOR	ガラス繊維入り熱硬化樹脂 UL94V-0 GLASS FILLED THERMOPLASTIC RESIN	1	色:白, ハロゲンフリー COLOR:WHITE, HALOGEN FREE
3	コンタクト CONTACT	銅合金 COPPER ALLOY	n	接点:金めっき CONTACT AREA PLATING:GOLD 端子:金めっき TERMINAL AREA PLATING:GOLD ニッケル下めっき UNDER NICKEL PLATING
4	補強金具 FIXING TAB	黄銅 BRASS	2	めっき:錫めっき(鉛フリー) PLATING:TIN (LEAD FREE)

寸法表 TABLE FOR DIMENSIONS

PRODUCT No. (Not Emboss packaging)	A寸法	B寸法	C寸法	D寸法	E寸法
59453-0421IDHLF (4 CONTACTS)	1.5	3.0	3.5	2.5	1.8
59453-0521IDHLF (5 CONTACTS)	2.0	3.5	4.0	3.0	2.3
59453-0621IDHLF (6 CONTACTS)	2.5	4.0	4.5	3.5	2.8
59453-0821IDHLF (8 CONTACTS)	3.5	5.0	5.5	4.5	3.8

FPC PARTS LIST

部品番号 No.	部品名 PART NAME	材質 MATERIAL	記号 NOTE
5	ベースフィルム BASE FILM	ポリイミド POLYIMIDE	
6	導体 CONDUCTOR	銅箔 金めっき 0.1μm以上 COPPER FOIL (PLATING:GOLD 0.1μm)	
7	オーバーレイ OVER LAY	ポリイミド POLYIMIDE	
8	補強版 SUPPORTING TAPE	ポリイミド POLYIMIDE	

注記

熱硬化接着剤を使用し、接着方式は熱圧着とする。

NOTE

ADHISIVE METHOD OF SUPPORTING TAPE SHALL BE HEAT CRIMPING METHOD AND THERMOSETTING ADHISIVE SHALL BE USED

注記/NOTE

- コンタクト、補強金具の平直度は0.1以内
- COPLANARITY FOR CONTACT TERMINAL AND FIXING TAB MUST BE WITHIN 0.1mm.
- 本製品は、GS-22-008に規定されたヨーロッパ/中国規格に適合しています。
- THIS PRODUCT MEETS EUROPEAN UNION DIRECTIVES AND OTHER COUNTRY REGULATIONS AS DESCRIBED IN GS-22-008.

n=種数

n=No. OF CONTACTS

rev	ecn no	dr	date
A	J08-0261	M.K	Jun.19.'08
B	J09-0101	M.K	Mar.'12.'09
C	J10-0167	M.K	Jun.14.'10

www.fciconnect.com		surface	tolerance std	projection	MM
		ANGULAR	LINEAR	size	Scale
		±0.3		A2	N/A
		Product family		59DF	Spec ref
FCI		0.5mm ピッチ FPC用3ヶ所 0.5mm PITCH FPC CONNECTOR (上接点タイプ) (UPPER SIDE CONTACT TYPE)		59453	Rev. C
catalog no		CUSTOMER		sheet 2 of 2	



Компания «ЭлектроПласт» предлагает заключение долгосрочных отношений при поставках импортных электронных компонентов на взаимовыгодных условиях!

Наши преимущества:

- Оперативные поставки широкого спектра электронных компонентов отечественного и импортного производства напрямую от производителей и с крупнейших мировых складов;
- Поставка более 17-ти миллионов наименований электронных компонентов;
- Поставка сложных, дефицитных, либо снятых с производства позиций;
- Оперативные сроки поставки под заказ (от 5 рабочих дней);
- Экспресс доставка в любую точку России;
- Техническая поддержка проекта, помощь в подборе аналогов, поставка прототипов;
- Система менеджмента качества сертифицирована по Международному стандарту ISO 9001;
- Лицензия ФСБ на осуществление работ с использованием сведений, составляющих государственную тайну;
- Поставка специализированных компонентов (Xilinx, Altera, Analog Devices, Intersil, Interpoint, Microsemi, Aeroflex, Peregrine, Syfer, Eurofarad, Texas Instrument, Miteq, Cobham, E2V, MA-COM, Hittite, Mini-Circuits, General Dynamics и др.);

Помимо этого, одним из направлений компании «ЭлектроПласт» является направление «Источники питания». Мы предлагаем Вам помощь Конструкторского отдела:

- Подбор оптимального решения, техническое обоснование при выборе компонента;
- Подбор аналогов;
- Консультации по применению компонента;
- Поставка образцов и прототипов;
- Техническая поддержка проекта;
- Защита от снятия компонента с производства.



Как с нами связаться

Телефон: 8 (812) 309 58 32 (многоканальный)

Факс: 8 (812) 320-02-42

Электронная почта: org@eplast1.ru

Адрес: 198099, г. Санкт-Петербург, ул. Калинина, дом 2, корпус 4, литера А.