



Feature -

- DPST
- two buttons in line
- vertical PCB mount
- LED illuminated available

Applications -

- office equipments
- measuring instruments
- audio, TV, VCRs
- many types of electronic equipments

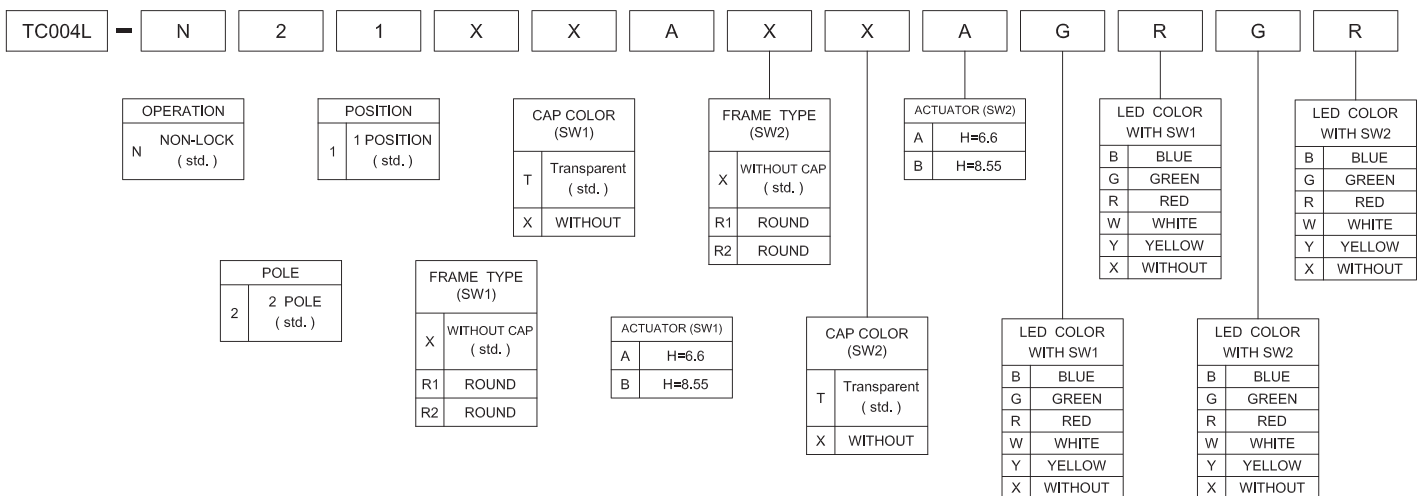
► SPECIFICATIONS

| SWITCH SPECIFICATIONS | |
|-----------------------------|---|
| POLE - POSITION | DPST |
| CONTACT RATING | 12 V DC , 50 mA |
| CONTACT RESISTANCE | 100 mΩ MAX, 5 V DC ; 1 A , by Method of Voltage DROP |
| INSULATION RESISTANCE | 100 MΩ MIN. 100 V DC for 1 minute |
| DIELECTRIC STRENGTH | Breakdown is not Allowable ; 100 V AC for 1 Minute |
| OPERATING FORCE | 160 ± 50 gf |
| OPERATING LIFE | 500,000 cycles |
| OPERATING TEMPERATURE RANGE | -20°C ~ 70°C |
| TOTAL TRAVEL | 0.25 ± 0.10 mm |

| LED SPECIFICATIONS | | Unit | Value / LED Color | | | |
|---|----------------|------|-------------------|---------|---------|---------|
| ATTENTION LEDs are Electrostatic Sensitive devices | | | Blue | Green | Red | Yellow |
| FORWARD CURRENT | I _f | mA | 20 | 20 | 20 | 20 |
| REVERSE VOLTAGE | V _r | V | 5.0 | 5.0 | 5.0 | 5.0 |
| REVERSE CURRENT | I _r | μA | 10 | 10 | 10 | 10 |
| FORWARD VOLTAGE@20mA | V _f | V | 3.3-4.0 | 2.1-2.5 | 2.0-2.5 | 2.0-2.5 |
| LUMINOUS INTENSITY@20mA | I _v | mcd | 1300 | 700 | 900 | 700 |

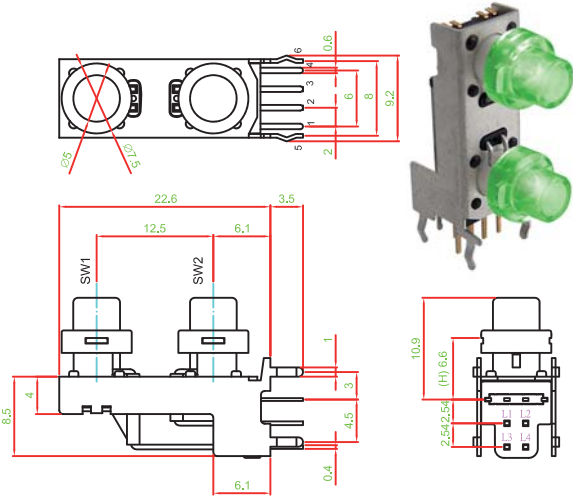
Physical and electrical information of LED will be provided upon customer's request on switches .

► HOW TO ORDER

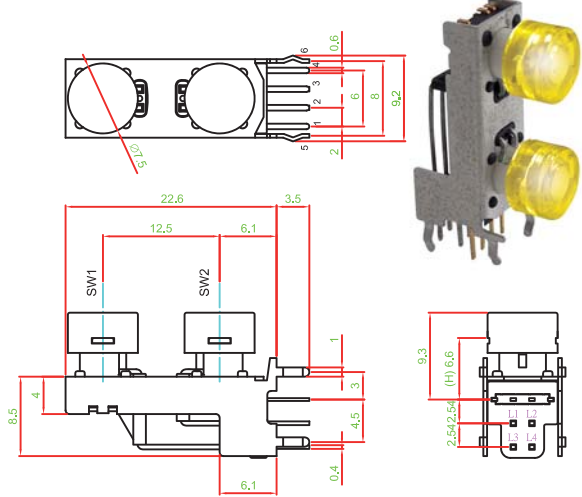


▶ FRAME TYPE OPTION

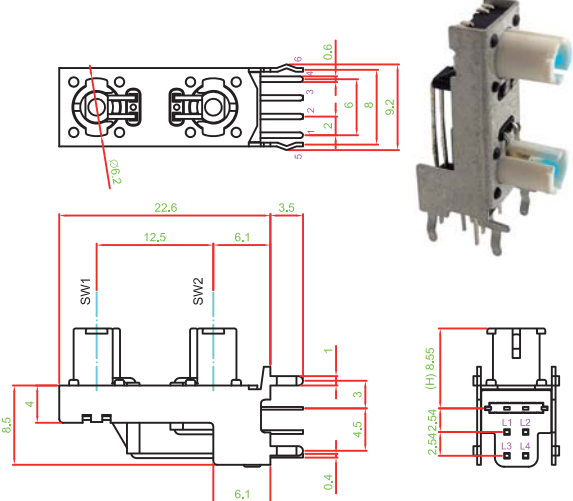
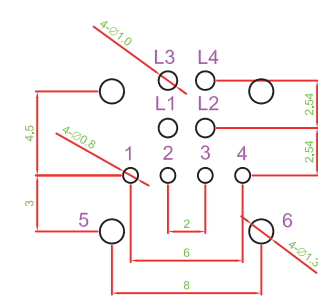
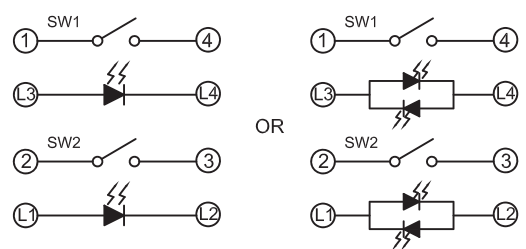
TC004L-N21R1TAR1TA□□□□



TC004L-N21R2TAR2TA□□□□



TC004L-N21XXBXBX□□□□


▶ P.C.B LAYOUT

▶ CIRCUIT

▶ MATERIAL

- ACTUATOR : PA66
- TERMINAL : BRASS SILVER PLATING
- FRAME : STEEL PLATE
- SPRING PLATE : STAINLESS STEEL
- BASE FRAME : PA66



Компания «ЭлектроПласт» предлагает заключение долгосрочных отношений при поставках импортных электронных компонентов на взаимовыгодных условиях!

Наши преимущества:

- Оперативные поставки широкого спектра электронных компонентов отечественного и импортного производства напрямую от производителей и с крупнейших мировых складов;
- Поставка более 17-ти миллионов наименований электронных компонентов;
- Поставка сложных, дефицитных, либо снятых с производства позиций;
- Оперативные сроки поставки под заказ (от 5 рабочих дней);
- Экспресс доставка в любую точку России;
- Техническая поддержка проекта, помощь в подборе аналогов, поставка прототипов;
- Система менеджмента качества сертифицирована по Международному стандарту ISO 9001;
- Лицензия ФСБ на осуществление работ с использованием сведений, составляющих государственную тайну;
- Поставка специализированных компонентов (Xilinx, Altera, Analog Devices, Intersil, Interpoint, Microsemi, Aeroflex, Peregrine, Syfer, Eurofarad, Texas Instrument, Miteq, Cobham, E2V, MA-COM, Hittite, Mini-Circuits, General Dynamics и др.);

Помимо этого, одним из направлений компании «ЭлектроПласт» является направление «Источники питания». Мы предлагаем Вам помощь Конструкторского отдела:

- Подбор оптимального решения, техническое обоснование при выборе компонента;
- Подбор аналогов;
- Консультации по применению компонента;
- Поставка образцов и прототипов;
- Техническая поддержка проекта;
- Защита от снятия компонента с производства.



Как с нами связаться

Телефон: 8 (812) 309 58 32 (многоканальный)

Факс: 8 (812) 320-02-42

Электронная почта: org@eplast1.ru

Адрес: 198099, г. Санкт-Петербург, ул. Калинина, дом 2, корпус 4, литера А.