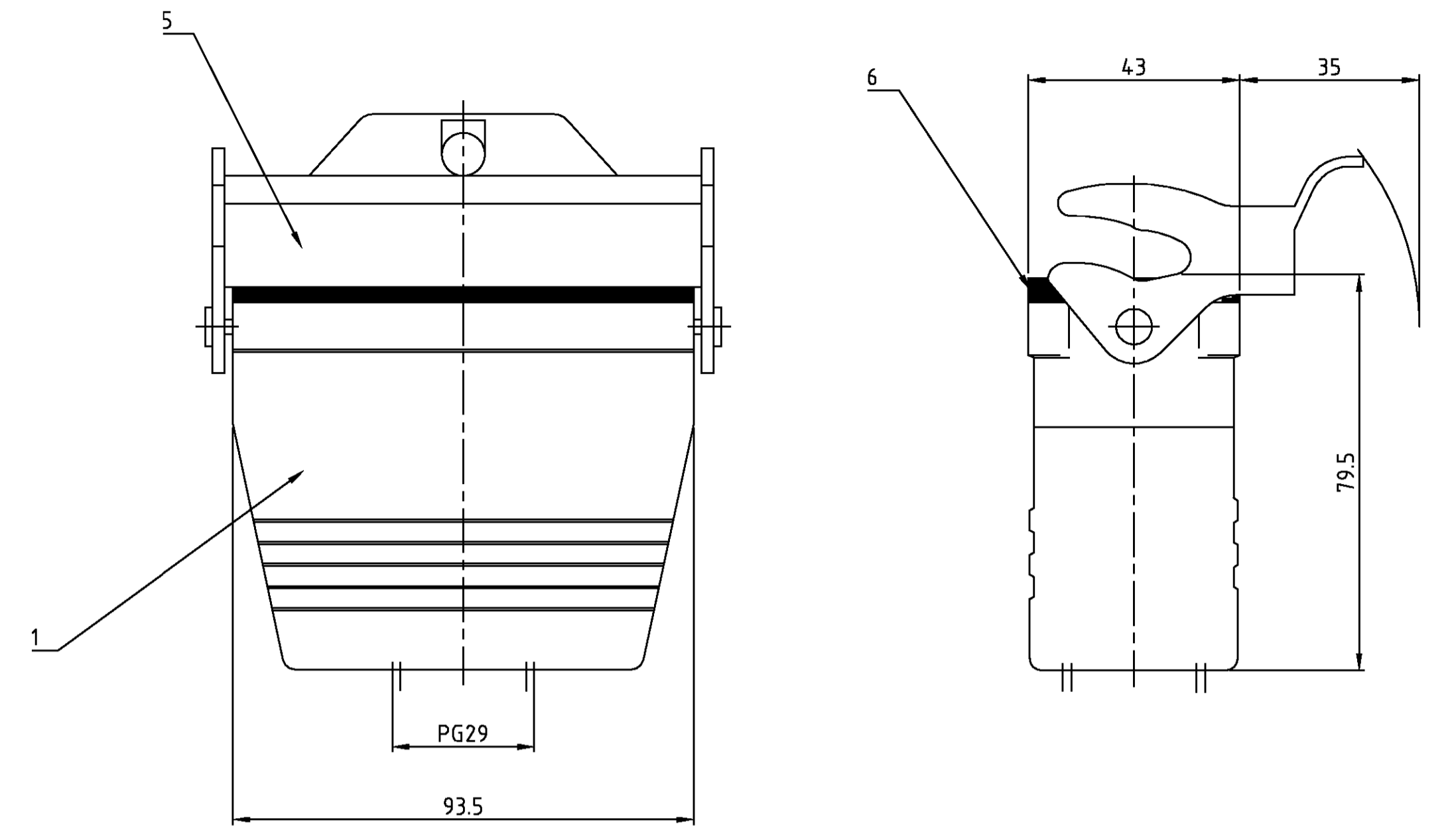
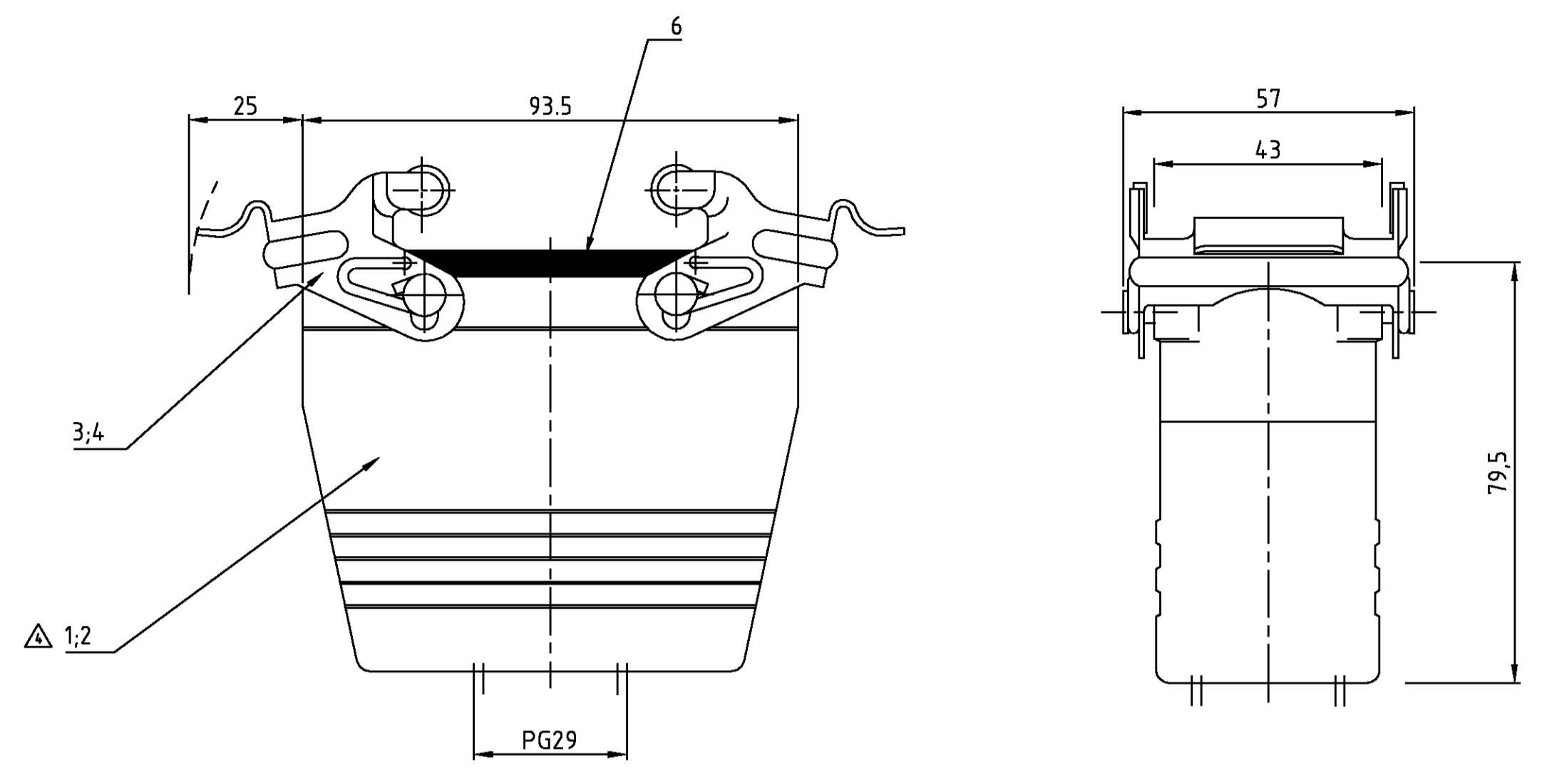
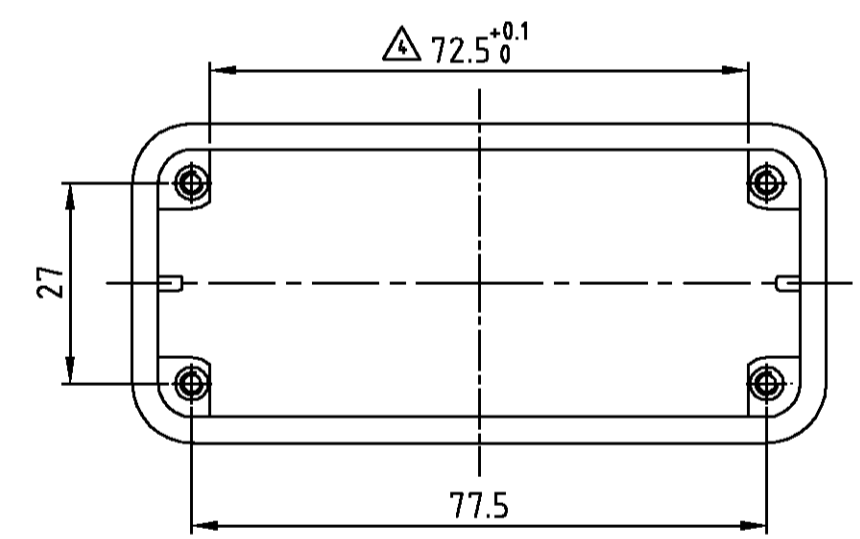


LOC	DIST	F	LTR	REVISIONS AENDERUNGEN	DATE	DWN	APVD
AI	-	-	-	DESCRIPTION BESCHREIBUNG			
PROJECT NR.:				PN 0-1 IN OBSOLETE Egn-166-03 PN 0-1 WILL BE OBSOLETE	08.05.03	SR	SH



△ gültig nur für PN 0-1
Podeste auf Maß 72,5+0.1 (20 mm tief) abgefräst; beidseitig



Notes

- △1 Material: Housing: aluminium diecasting alloy
- △2 Surface: - Powder varnish grey
- aluminium oxid +
Varnish black
- △3 Varnish on the inside not necessary

Bemerkungen

- △1 Material: Gehäuse: Alu-Druckguß-Legierung
- △2 Oberfläche: - Pulverbeschichtung grau
- Aluminium-oxid-Schicht +
Lackierung schwarz
- △3 Lackierung im Gehäuseinnere ist nicht notwendig

OBSOLETE		DESCRIPTION / BENENNUNG	MATERIAL	SURFACE / OBERFLÄCHE	COLOR / FARBE	ITEM NO. POS.
1	1	1	1	1	1	1
1	1	1	1	1	1	1
-	-	-	-	-	-	-
-	-	-	-	-	-	-
-	-	-	-	-	-	-
1	-	-	-	-	-	-
1	-	-	-	-	-	-
0-1	1-2	2-1	1-1			
HD-K40-KD0-VS-129-G		Schneider				
HD-K40-KD0-LB-129-G		Schweiger				
HD-K40-KD0-VS-129-G		AMP				
HD-K40-KD0-VS-129-G		HTS Elektrotechnik 53819 Neunkirchen, Germany				
Cable-to-cable hood Kupplungsgehäuse HD.40.KD0-VS.129.G						
SIZE			DRAWING NO.		RESTRICTED TO	
A1			00779		NUR FÜR	
CUSTOMER DRAWING			/KUNDENZEICHNUNG		A2	



Компания «ЭлектроПласт» предлагает заключение долгосрочных отношений при поставках импортных электронных компонентов на взаимовыгодных условиях!

Наши преимущества:

- Оперативные поставки широкого спектра электронных компонентов отечественного и импортного производства напрямую от производителей и с крупнейших мировых складов;
- Поставка более 17-ти миллионов наименований электронных компонентов;
- Поставка сложных, дефицитных, либо снятых с производства позиций;
- Оперативные сроки поставки под заказ (от 5 рабочих дней);
- Экспресс доставка в любую точку России;
- Техническая поддержка проекта, помощь в подборе аналогов, поставка прототипов;
- Система менеджмента качества сертифицирована по Международному стандарту ISO 9001;
- Лицензия ФСБ на осуществление работ с использованием сведений, составляющих государственную тайну;
- Поставка специализированных компонентов (Xilinx, Altera, Analog Devices, Intersil, Interpoint, Microsemi, Aeroflex, Peregrine, Syfer, Eurofarad, Texas Instrument, Miteq, Cobham, E2V, MA-COM, Hittite, Mini-Circuits, General Dynamics и др.);

Помимо этого, одним из направлений компании «ЭлектроПласт» является направление «Источники питания». Мы предлагаем Вам помощь Конструкторского отдела:

- Подбор оптимального решения, техническое обоснование при выборе компонента;
- Подбор аналогов;
- Консультации по применению компонента;
- Поставка образцов и прототипов;
- Техническая поддержка проекта;
- Защита от снятия компонента с производства.



Как с нами связаться

Телефон: 8 (812) 309 58 32 (многоканальный)

Факс: 8 (812) 320-02-42

Электронная почта: org@eplast1.ru

Адрес: 198099, г. Санкт-Петербург, ул. Калинина, дом 2, корпус 4, литера А.