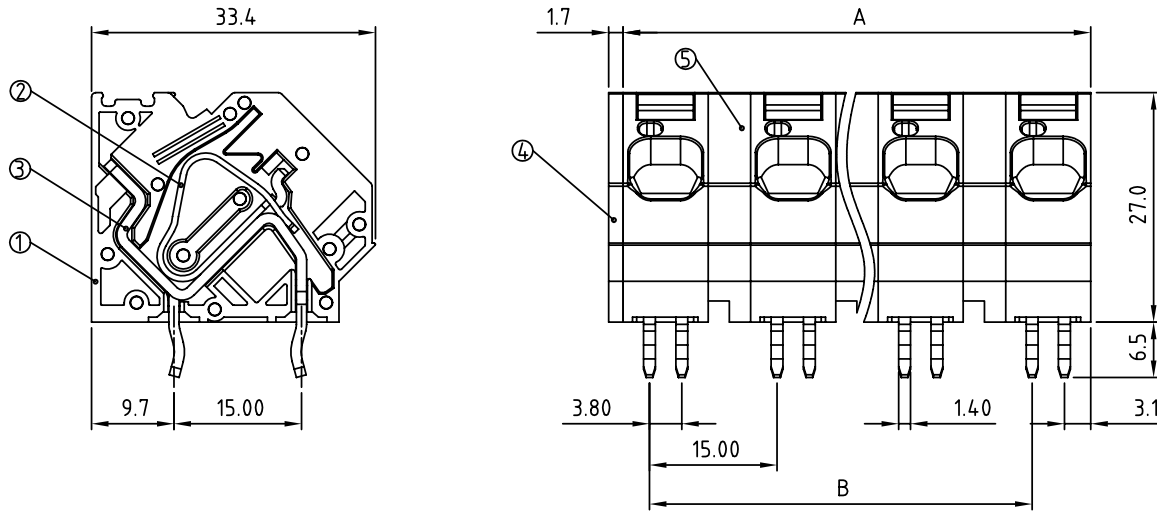
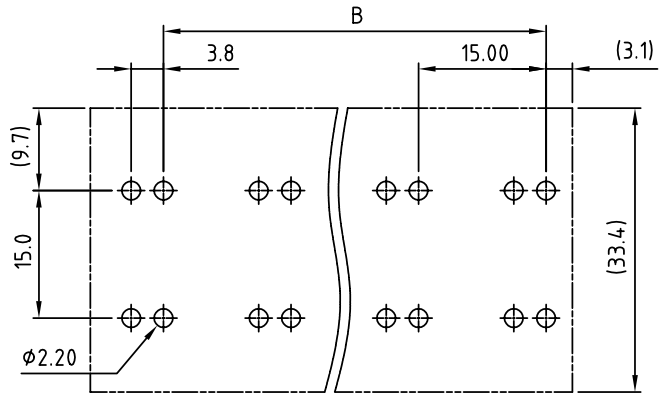


SIGN	DATE	DESCRIPTION	APPROVER
△			
THIS IS CAD DRAWING, DO NOT REVISE MANUALLY!!!			



- Material:
- Item ① Insulator(housing): Thermoplastic (UL94V-0)
  - Item ② Wire guard: Stainless steel
  - Item ③ Terminal Body(contact pin): Copper.Tin platd
  - Item ④ Insulator(Cover): Thermoplastic (UL94V-0)
  - Item ⑤ Pad board: Thermoplastic ( UL94V-0 )

- Electrical:
- |                          |                        |       |
|--------------------------|------------------------|-------|
|                          | cULus                  | IEC   |
| ● Voltage rating:        | 600V                   | 1000V |
| ● Current rating:        | 37A                    | 76A   |
| ● Wire range:            | 0.2-16 mm <sup>2</sup> |       |
| ● Solid wire(AWG):       | 6-24                   |       |
| ● Stranded wire(AWG):    | 6-24                   |       |
| ● Wire strip length:     | 12-13mm                |       |
| ● Withstanding Voltage:  | 2.2KV                  | 8KV   |
| ● Operating temperature: | -40°C to +115°C        |       |
| ● Soldering temperature: | 250°C±10°C/5 Sec       |       |
| ● Safety Approval:       |                        |       |



PCB Layout

**H8 xx 1 0 x 0 xxxx G**

No. OF POLES ————

02: 2 POLES  
:  
08: 8POLES

COLOR ————

0: BLACK  
5: GREEN  
6: BLUE  
8: GREY

G: Pb<40000ppm  
0000: "@" Logo (Standard)  
000A: "ANYTEK" Mark  
Any special item by customer request.  
please contact sales department.

POLE		2	3	4	5	6	7	8
A		25.00	40.00	55.00	70.00	85.00	100.00	115.00
B		15.00	30.00	45.00	60.00	75.00	90.00	105.00
Tol.		±0.15			±0.25			
POLE	9	10	11	12	13	14	15	16
A	130.00	145.00	160.00	175.00	190.00	205.00	220.00	235.00
B	120.00	135.00	150.00	165.00	180.00	195.00	210.00	225.00
Tol.		±0.35			±0.50			

<b>ANYTEK</b>				<b>CUSTOMER COPY</b>			
ALL RIGHTS RESERVED. REPRODUCTION OR ISSUE TO THIRD PARTIES IN ANY FORM WHATSOEVER IS NOT PERMITTED WITHOUT WRITTEN AUTHORITY FROM THE PROPRIETOR. PROPERTY OF ANYTEK TECHNOLOGY CO., LTD							
TITLE	H8 15.0mm Series						
PART NO.	H8xx10x0xxxxG			DWG NO.	8H80002		
APPROVED	CHECKED	DESIGNED	DRAWN	CUST NO.	Tolerance		
		Runner 2010.10.15	Tony 2007.06.21		UNIT: mm	X.	±0.50
					SCALE: NONE	X.X	±0.30
					SHEET: 01/01	REV.: B	X.XX
						X°	±1°



Компания «ЭлектроПласт» предлагает заключение долгосрочных отношений при поставках импортных электронных компонентов на взаимовыгодных условиях!

Наши преимущества:

- Оперативные поставки широкого спектра электронных компонентов отечественного и импортного производства напрямую от производителей и с крупнейших мировых складов;
- Поставка более 17-ти миллионов наименований электронных компонентов;
- Поставка сложных, дефицитных, либо снятых с производства позиций;
- Оперативные сроки поставки под заказ (от 5 рабочих дней);
- Экспресс доставка в любую точку России;
- Техническая поддержка проекта, помощь в подборе аналогов, поставка прототипов;
- Система менеджмента качества сертифицирована по Международному стандарту ISO 9001;
- Лицензия ФСБ на осуществление работ с использованием сведений, составляющих государственную тайну;
- Поставка специализированных компонентов (Xilinx, Altera, Analog Devices, Intersil, Interpoint, Microsemi, Aeroflex, Peregrine, Syfer, Eurofarad, Texas Instrument, Miteq, Cobham, E2V, MA-COM, Hittite, Mini-Circuits, General Dynamics и др.);

Помимо этого, одним из направлений компании «ЭлектроПласт» является направление «Источники питания». Мы предлагаем Вам помощь Конструкторского отдела:

- Подбор оптимального решения, техническое обоснование при выборе компонента;
- Подбор аналогов;
- Консультации по применению компонента;
- Поставка образцов и прототипов;
- Техническая поддержка проекта;
- Защита от снятия компонента с производства.



#### Как с нами связаться

**Телефон:** 8 (812) 309 58 32 (многоканальный)

**Факс:** 8 (812) 320-02-42

**Электронная почта:** [org@eplast1.ru](mailto:org@eplast1.ru)

**Адрес:** 198099, г. Санкт-Петербург, ул. Калинина, дом 2, корпус 4, литера А.