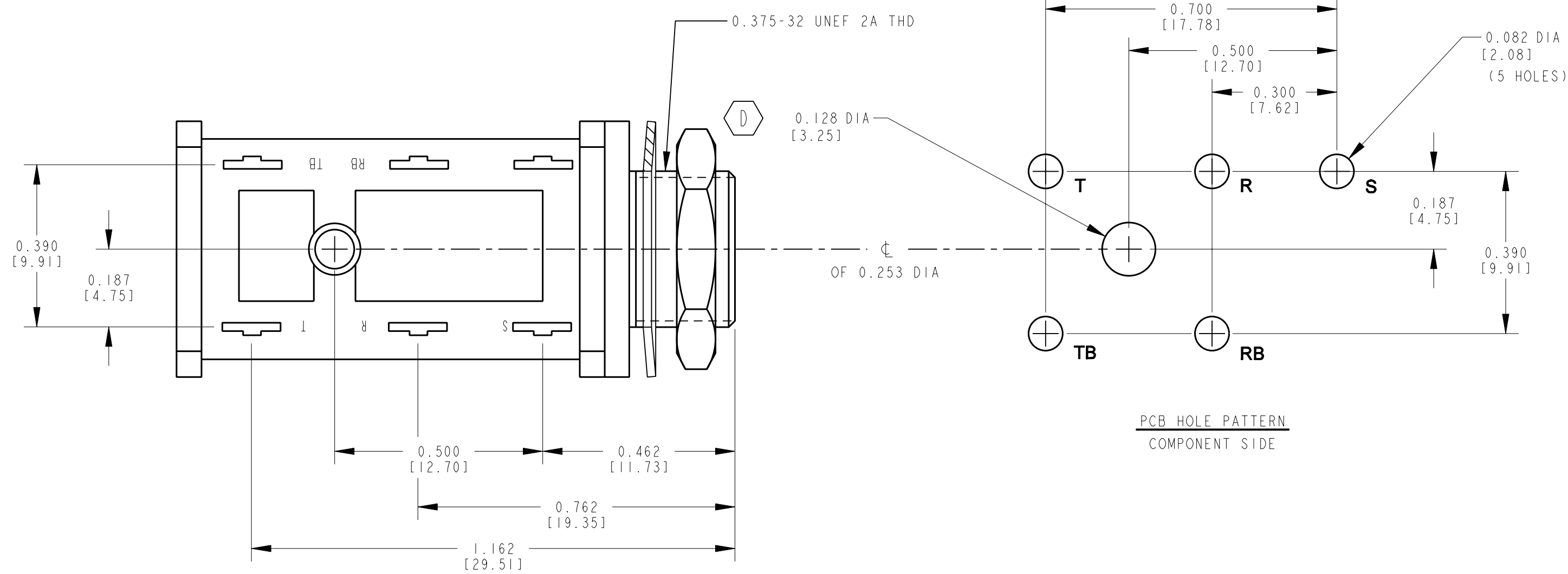


**MATERIAL SPECIFICATIONS**

HOUSING: BLACK THERMOPLASTIC  
POLYESTER, 94V0

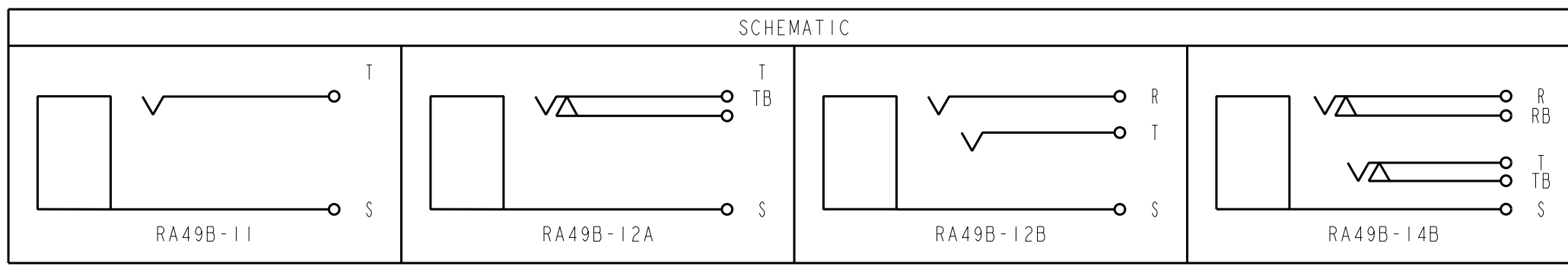
CONTACT SPRINGS: TIN PLATED  
SPRING TEMP. NICKEL SILVER.

HARDWARE: NICKEL PLATED BRASS.



CUSTOMER DRAWING

CAD/CAM DWG. NO.  
s.ra49b\_cd  
SHEET 1 OF 1



REVISIONS				DO NOT SCALE DRAWING								
ISSUE	CHANGE NO.	DATE	BY	APP'D	STAR SYMBOL DENOTES CRITICAL DIMENSION. SEE S/C ENGINEERING STANDARD ES-0001			THIS DRAWING DESCRIBES A DESIGN CONSIDERED PROPRIETARY IN NATURE, DEVELOPED AND MANUFACTURED BY SWITCHCRAFT INC. AND IS RELEASED ON A CONFIDENTIAL BASIS FOR IDENTIFICATION PURPOSE ONLY.				
E	ECO #19704	3-24-95	RC	GHJ	UNLESS OTHERWISE SPECIFIED			SIZE	WIDTH	MULT	LBS./M	TEMPER
D	ECO#15763	2-16-90	LR	VL	1. ALL DIMENSIONS IN INCHES			FINISH		MATERIAL		
C	ECO 15105	10-11-89	TW	VL	2. DECIMAL DIMENSIONS ±.005			SPEC. NO.		SPEC. NO.		
B	RELEASED TO PROD	4-21-89	RLD	AS	3. FRACTIONAL DIMENSIONS ±1/64			FIRST USED ON		SCALE		
DA	PRELIM CUST DWG	3-11-88	RLD		4. ANGLES ±1/2°			DATE DRAWN		BY		
					5. ALL DIA'S CONCENTRIC WITHIN .005 T.I.R.			3-11-88		RLD		
					6. REMOVE ALL BURRS			CHK'D		APP'D		
					7. MAKE NO DIMENSIONAL ALLOWANCES FOR APPLIED FINISHES, I.E., PLATING, PAINTING, ETC.			VL		AS		
					8. HOLES ON THE SAME CENTERLINE MUST BE ALIGNED WITHIN ±.002			5-1-89		5-2-89		
					NAME			JACK ASSY		PART NO.		
					DO NOT SCALE DRAWING			(INSULATED BUSHING)		RA49B-SER		
					ISSUE			E		ISSUE		





Компания «ЭлектроПласт» предлагает заключение долгосрочных отношений при поставках импортных электронных компонентов на взаимовыгодных условиях!

Наши преимущества:

- Оперативные поставки широкого спектра электронных компонентов отечественного и импортного производства напрямую от производителей и с крупнейших мировых складов;
- Поставка более 17-ти миллионов наименований электронных компонентов;
- Поставка сложных, дефицитных, либо снятых с производства позиций;
- Оперативные сроки поставки под заказ (от 5 рабочих дней);
- Экспресс доставка в любую точку России;
- Техническая поддержка проекта, помощь в подборе аналогов, поставка прототипов;
- Система менеджмента качества сертифицирована по Международному стандарту ISO 9001;
- Лицензия ФСБ на осуществление работ с использованием сведений, составляющих государственную тайну;
- Поставка специализированных компонентов (Xilinx, Altera, Analog Devices, Intersil, Interpoint, Microsemi, Aeroflex, Peregrine, Syfer, Eurofarad, Texas Instrument, Miteq, Cobham, E2V, MA-COM, Hittite, Mini-Circuits, General Dynamics и др.);

Помимо этого, одним из направлений компании «ЭлектроПласт» является направление «Источники питания». Мы предлагаем Вам помощь Конструкторского отдела:

- Подбор оптимального решения, техническое обоснование при выборе компонента;
- Подбор аналогов;
- Консультации по применению компонента;
- Поставка образцов и прототипов;
- Техническая поддержка проекта;
- Защита от снятия компонента с производства.



#### Как с нами связаться

**Телефон:** 8 (812) 309 58 32 (многоканальный)

**Факс:** 8 (812) 320-02-42

**Электронная почта:** [org@eplast1.ru](mailto:org@eplast1.ru)

**Адрес:** 198099, г. Санкт-Петербург, ул. Калинина, дом 2, корпус 4, литера А.