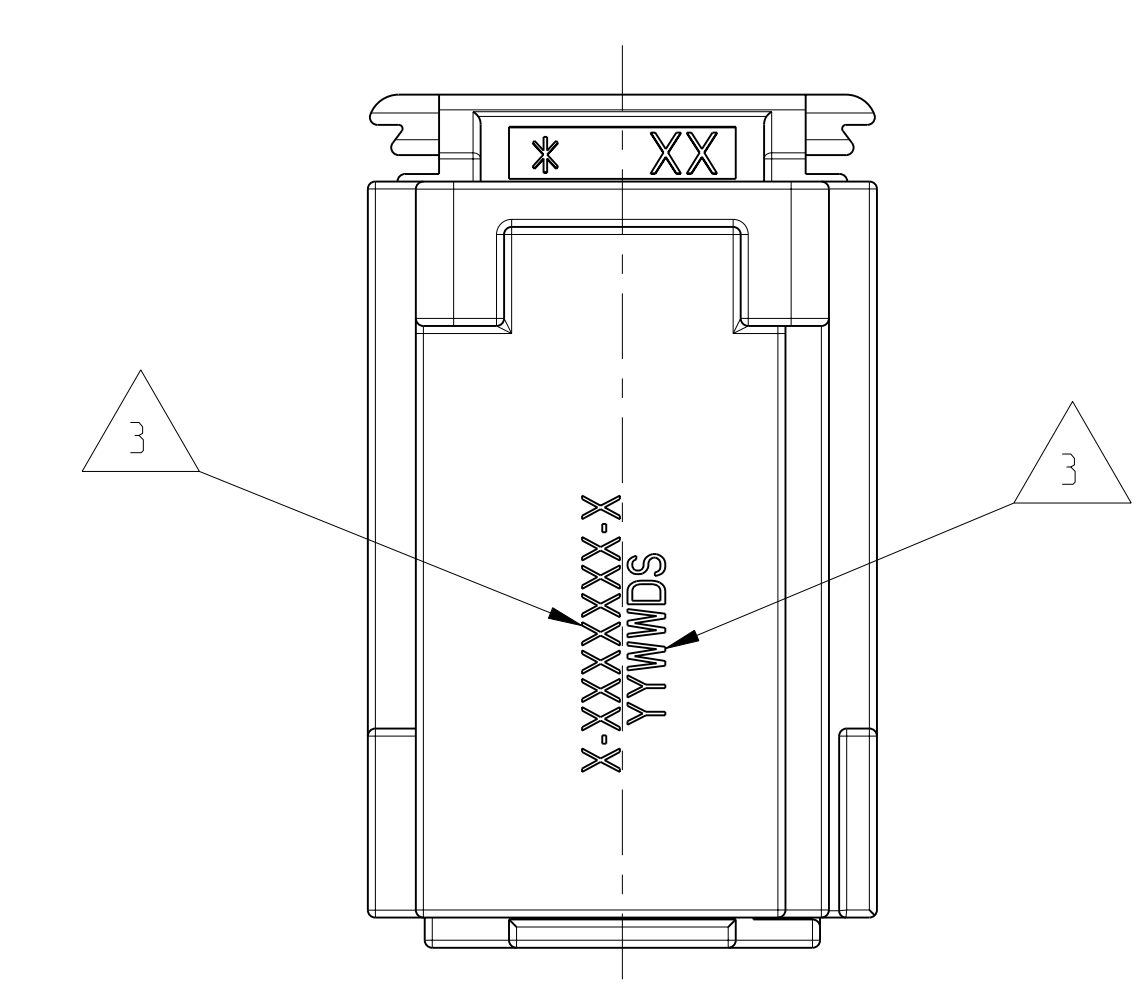
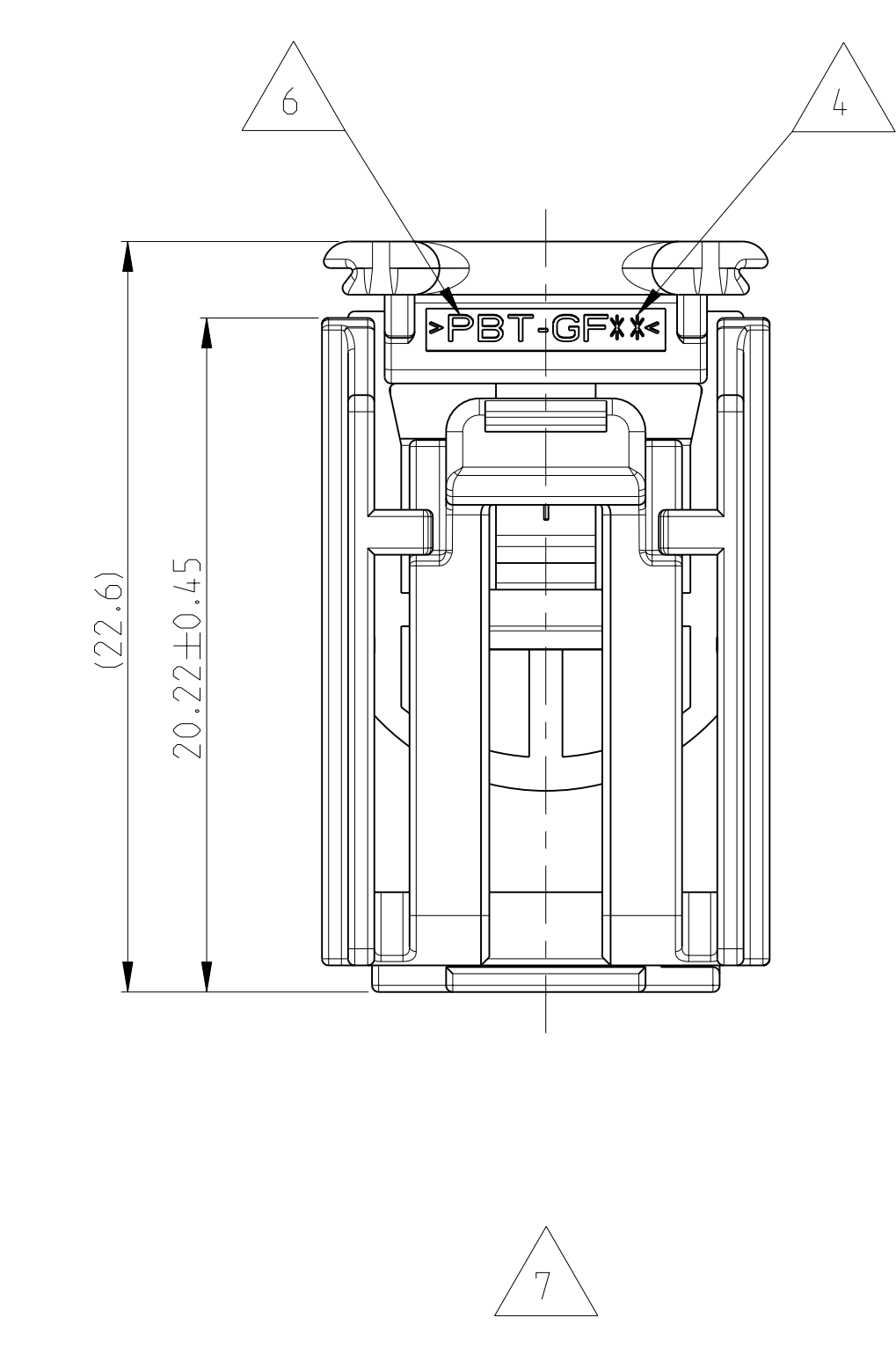
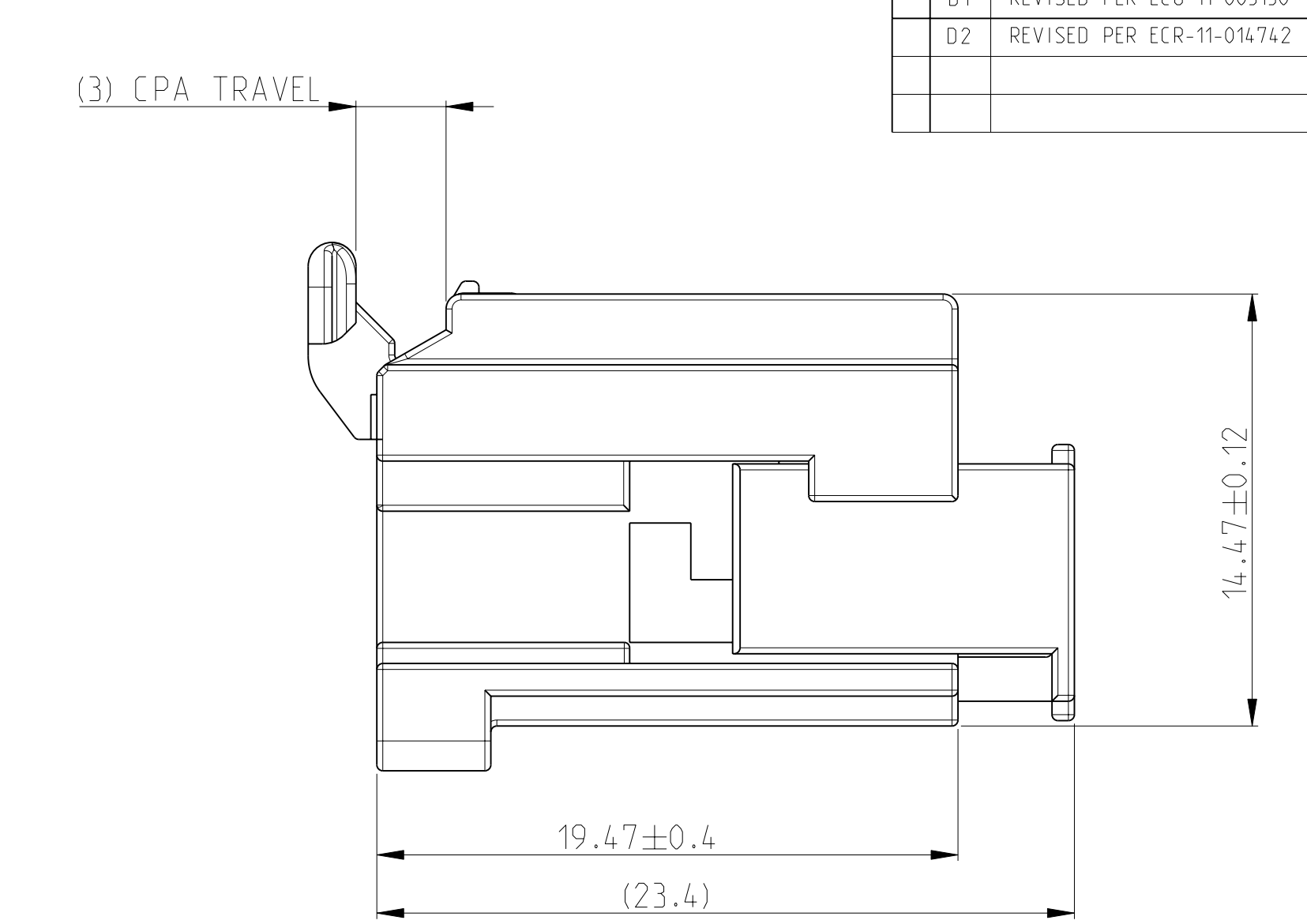
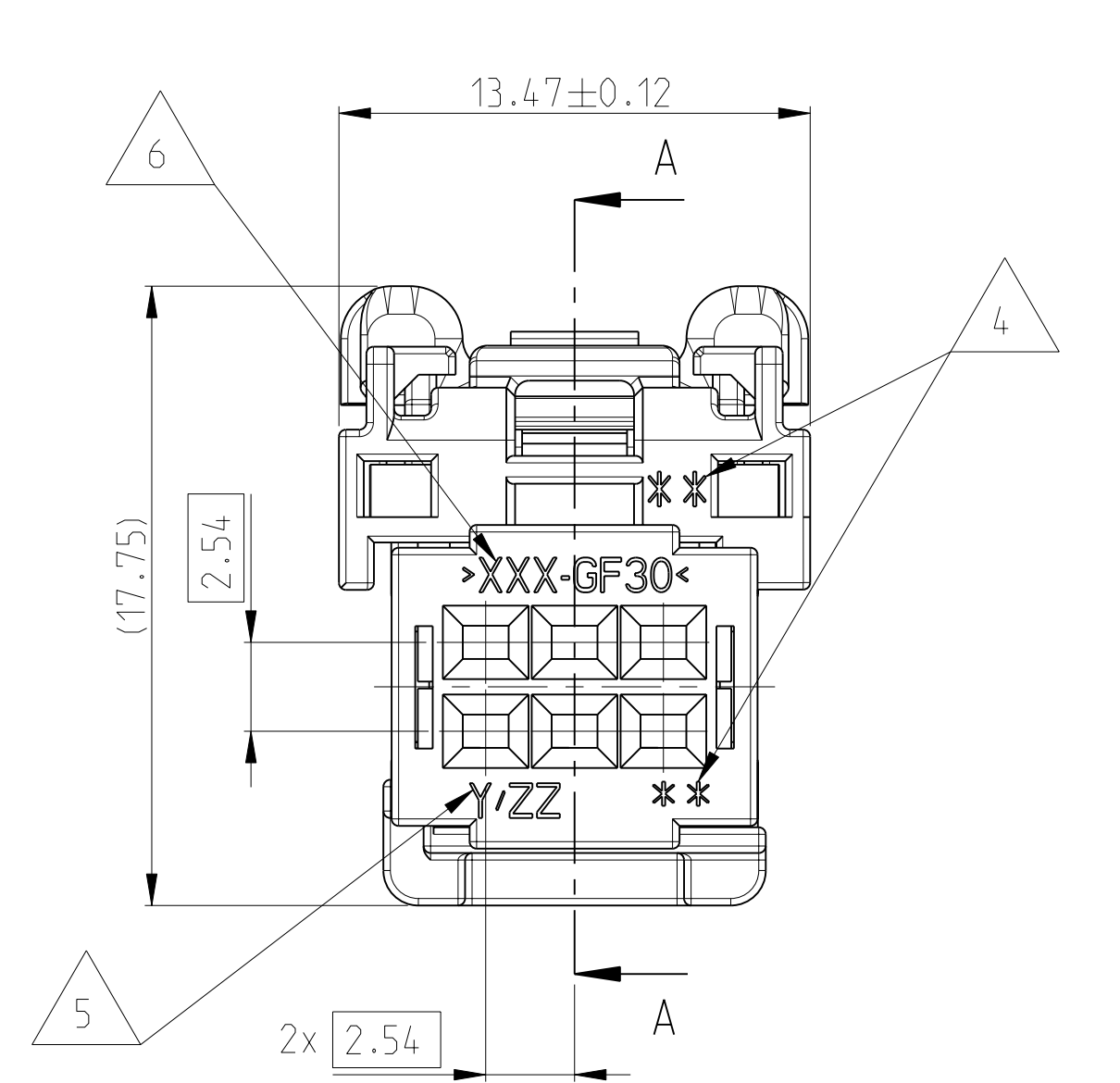
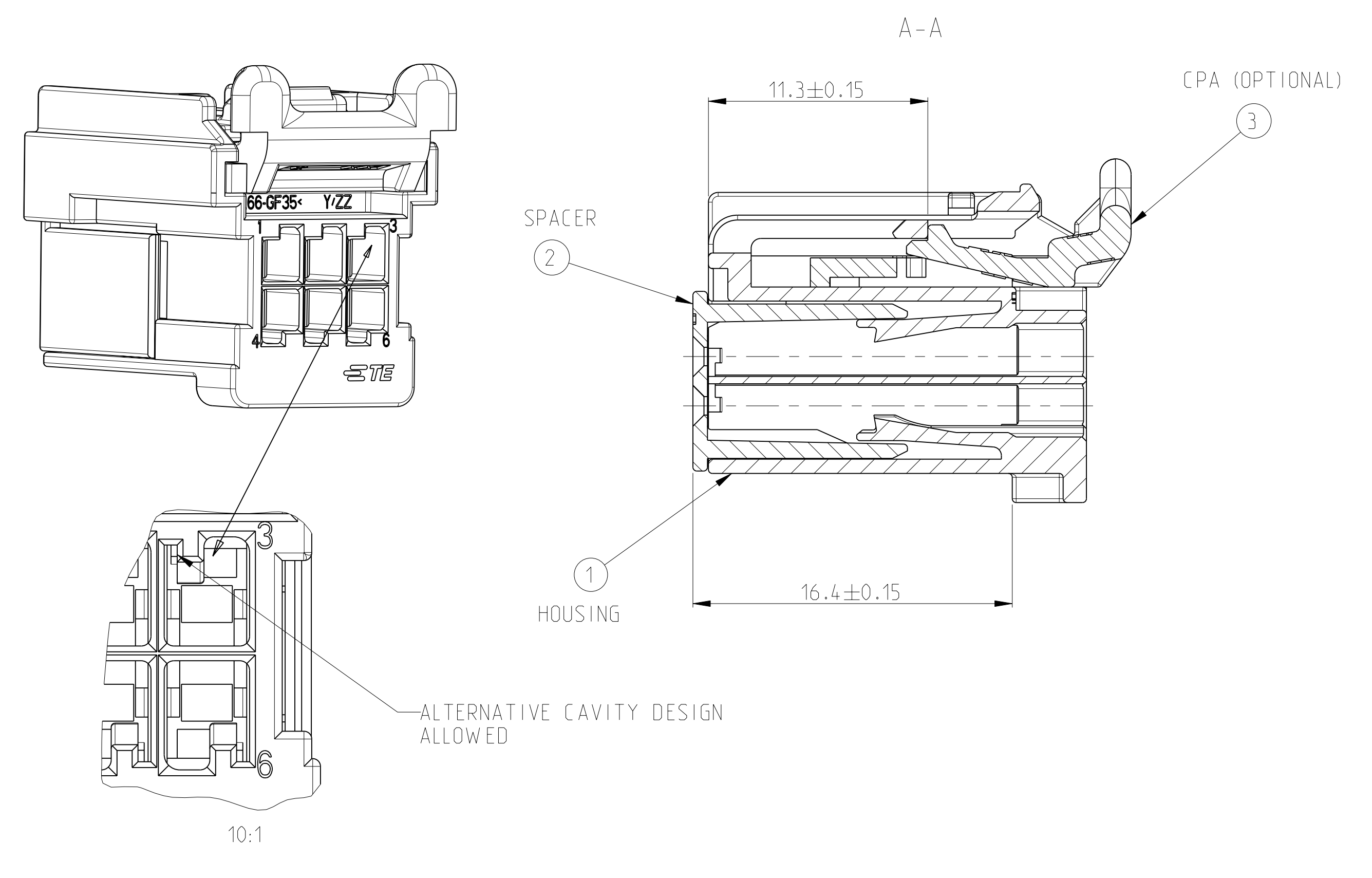
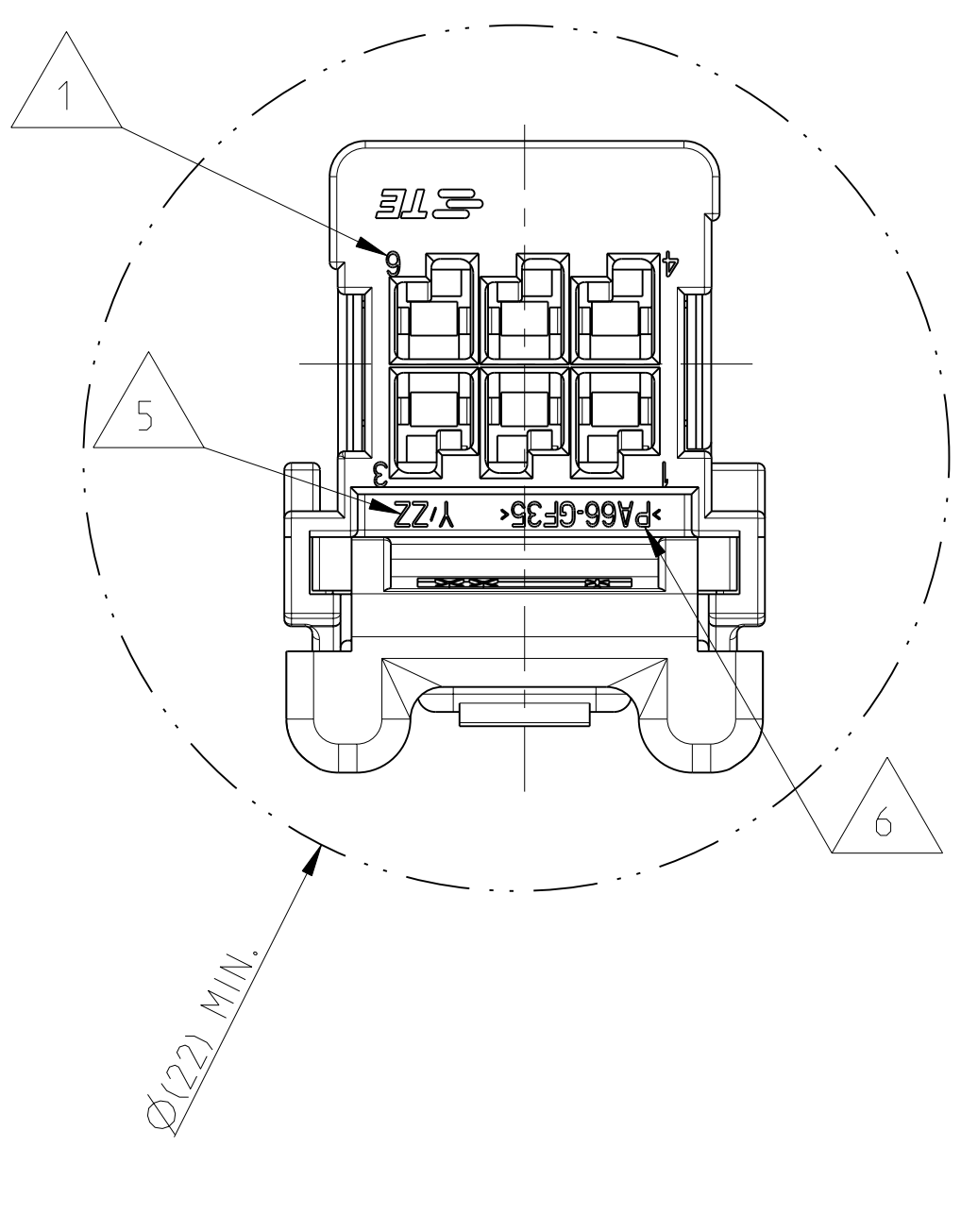
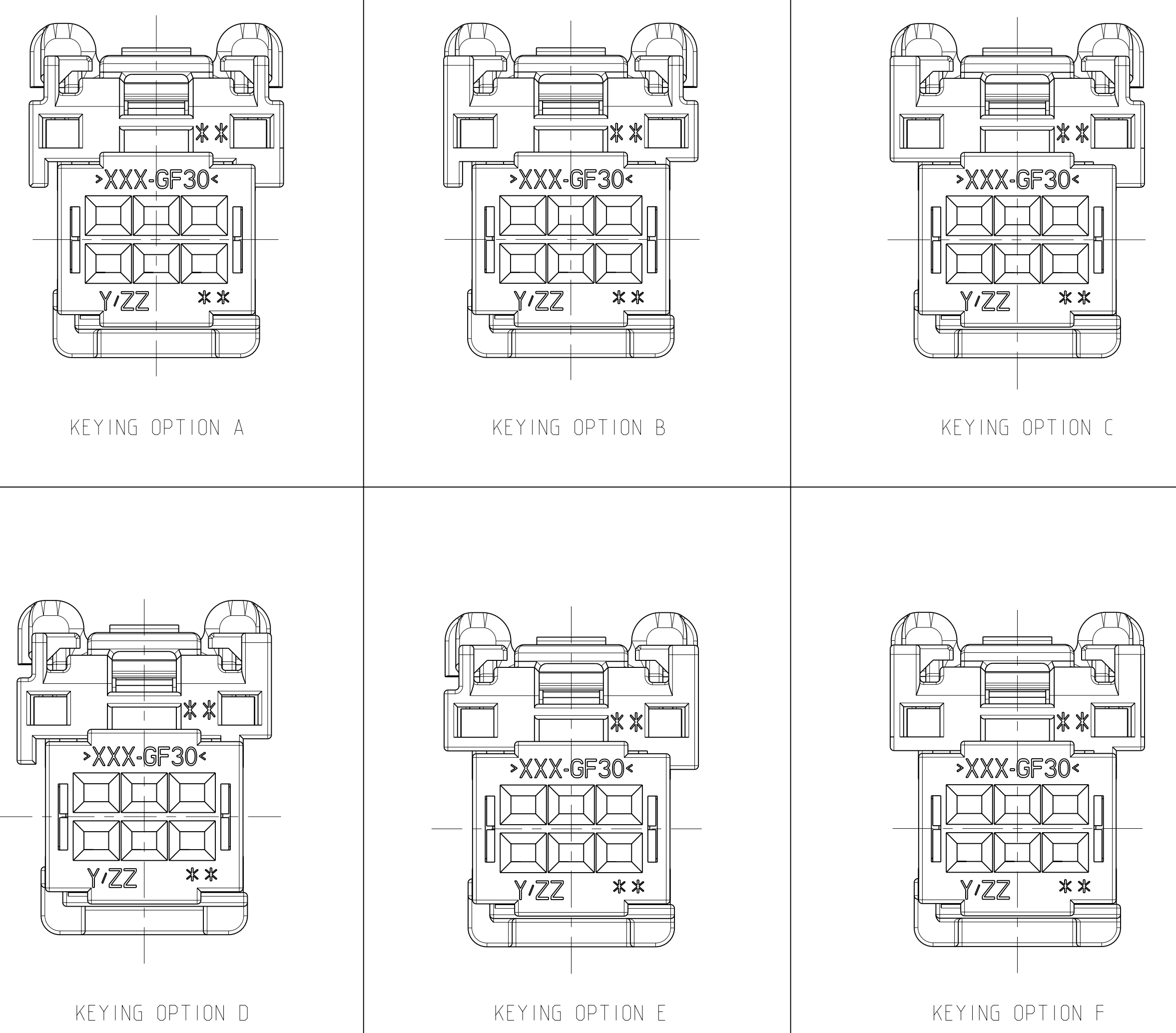


| LOC | DIST | REV | DESCRIPTION | DATE | BY | CHK |
|-----|------|-----|---------------------------|------------|----|-----|
| A1 | - | D1 | REVISED PER ECO-11-005150 | 15MAY2011 | RK | HMR |
| | | D2 | REVISED PER ECR-11-014742 | 18JULY2011 | PT | HMR |



- NOTES:
- 1 MOLD TERMINAL POSITION NUMBERS LOCATED AS SHOWN
 - 2 DELIVERY CONDITION: SPACER AND CPA (OPTIONAL) IN PRE ASSEMBLED POSITION
 - 3 PART NUMBER AND DATE CODE
 - 4 PRODUCT REVISION LEVEL OPTIONAL
 - 5 TOOL NUMBER AND CAVITY NUMBER OPTIONAL
 - 6 MATERIAL IDENTIFICATION
 - 7 TE- LOGO (OPTIONAL) ALTERNATIVE SUPPLIER LOGO POSSIBLE
 - 8 INTERFACE SPEC.: 114-18546
 - 9 KEYING OPTION A SHOWN WITH CPA
 - 10 PACKING: CONNECTOR ASSEMBLIES PACKED ON TRAY TRAYS PACKED IN CARD BOARD BOX



| TE-ORDER-NUMBER | KEYING OPTIONS | | | | | | | CPA | RED | PBT-GF20 | 3 | | | | | | | | |
|-----------------|----------------|-----|-------------|-----------|-------------|-------------|-----------|-------------|-------------|-----------|-------------|-------------|-----------|-------------|-------------|--|--|--|--|
| | F | E | D | C | B | A | | | | | | | | | | | | | |
| TBD | 9-1411325-6 | TBD | 9-1411325-5 | 1411325-4 | 1-1411325-4 | 9-1411325-4 | 1411325-3 | 1-1411325-3 | 9-1411325-3 | 1419158-6 | 1-1411325-2 | 9-1411325-2 | 1419158-5 | 1-1411325-1 | 9-1411325-1 | | | | |
| 1 | 1 | 1 | 1 | 1 | 1 | 1 | 1 | 1 | 1 | 1 | 1 | 1 | 1 | 1 | 1 | | | | |
| 1 | 1 | 1 | 1 | 1 | 1 | 1 | 1 | 1 | 1 | 1 | 1 | 1 | 1 | 1 | 1 | | | | |
| | | | | | | | | | | | | | 1 | 1 | | | | | |
| | | | | | | | | | | | | | | | | | | | |
| | | | | | | | | | | | | | | | | | | | |
| | | | | 1 | 1 | | | | | | | | | | | | | | |
| | | | | | | 1 | | | | | | | | | | | | | |
| | | | | | | | | | | | | | | | | | | | |
| | | | | | | | | | | | | | | | | | | | |
| 1 | 1 | | | | | | | | | | | | | | | | | | |
| | | | | | | | | | | | | | | | | | | | |

| | | | | | |
|--|--|---|------------|--|-----------------------|
| THIS DRAWING IS A CONTROLLED DOCUMENT. | | DWG: B. Depreytere 15 JUL 1998 CHK: G.W. Illems 30 JUL 1998 APVD: B. Van Schoeck 15 JAN 2001 PRODUCT SPEC: | | TE Connectivity | |
| DIMENSIONS: mm | TOLERANCES UNLESS OTHERWISE SPECIFIED: | APPLICATION SPEC: | | NAME: 2X3 POS. GET FEMALE CONNECTOR ASSEMBLY | |
| MATERIAL: | FINISH: | WEIGHT: | SIZE: A1 | CAGE CODE: 00779 | DRAWING NO: 1411325-3 |
| CUSTOMER DRAWING | | | SCALE: 5:1 | SHEET: 1 | REV: 2 |



Компания «ЭлектроПласт» предлагает заключение долгосрочных отношений при поставках импортных электронных компонентов на взаимовыгодных условиях!

Наши преимущества:

- Оперативные поставки широкого спектра электронных компонентов отечественного и импортного производства напрямую от производителей и с крупнейших мировых складов;
- Поставка более 17-ти миллионов наименований электронных компонентов;
- Поставка сложных, дефицитных, либо снятых с производства позиций;
- Оперативные сроки поставки под заказ (от 5 рабочих дней);
- Экспресс доставка в любую точку России;
- Техническая поддержка проекта, помощь в подборе аналогов, поставка прототипов;
- Система менеджмента качества сертифицирована по Международному стандарту ISO 9001;
- Лицензия ФСБ на осуществление работ с использованием сведений, составляющих государственную тайну;
- Поставка специализированных компонентов (Xilinx, Altera, Analog Devices, Intersil, Interpoint, Microsemi, Aeroflex, Peregrine, Syfer, Eurofarad, Texas Instrument, Miteq, Cobham, E2V, MA-COM, Hittite, Mini-Circuits, General Dynamics и др.);

Помимо этого, одним из направлений компании «ЭлектроПласт» является направление «Источники питания». Мы предлагаем Вам помощь Конструкторского отдела:

- Подбор оптимального решения, техническое обоснование при выборе компонента;
- Подбор аналогов;
- Консультации по применению компонента;
- Поставка образцов и прототипов;
- Техническая поддержка проекта;
- Защита от снятия компонента с производства.



Как с нами связаться

Телефон: 8 (812) 309 58 32 (многоканальный)

Факс: 8 (812) 320-02-42

Электронная почта: org@eplast1.ru

Адрес: 198099, г. Санкт-Петербург, ул. Калинина, дом 2, корпус 4, литера А.